

Термопреобразователи сопротивления медные ТСМ Метран-203 (50М) и ТСМ Метран-204 (100М)

Технические характеристики

Внесены в Госреестр средств измерений под №50911-12, сертификат №47775, ТУ 4211-002-12580824-2002. Код ОКП 42 1141.

Назначение: термопреобразователи сопротивления медные **ТСМ Метран-203** и **ТСМ Метран-204** по рис. 1, 2, 3, 6, 7 предназначены для измерения температуры жидких и газообразных химически неагрессивных сред, а также агрессивных, не разрушающих материал защитной арматуры.

Количество чувствительных элементов: 1, 2.

НСХ: 50М - для ТСМ Метран-203;
100М - для ТСМ Метран-204.

Класс допуска: В или С.

Схема соединений (см. табл. 1, 2):

2-х, 3-х, 4-х-проводная - для одного чувствительного элемента;

2-х, 3-х-проводная - для двух чувствительных элементов.

Диапазон измеряемых температур: -50...150°C (для класса допуска В), -50...180°C (для класса допуска С).

Степень защиты от воздействия пыли и воды: IP65 по ГОСТ 14254.

Масса: от 0,2 до 1,3 кг в зависимости от длины монтажной части.

Климатическое исполнение: У1.1 по ГОСТ 15150, но для значений температуры окружающего воздуха от -50° до 85°C; Т3 по ГОСТ 15150, но для значений температуры окружающего воздуха от -10 до 70°C с относительной влажностью до 98% при температуре 35°C.

Проверка: периодичность - не реже одного раза в 4 года, методика проверки - в соответствии с ГОСТ 8.461-2009.

Средний срок службы: 8 лет.

Гарантийный срок эксплуатации: 18 месяцев с момента ввода в эксплуатацию.

Материал соединительной головки: пластик АБС (рис. 1-3).

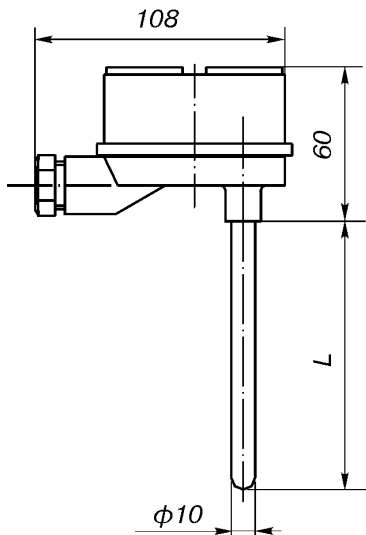


Рис. 1.

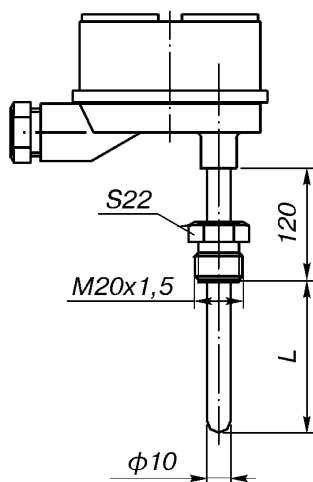


Рис. 2 (ост. см. рис. 1).
(штуцер подвижный).

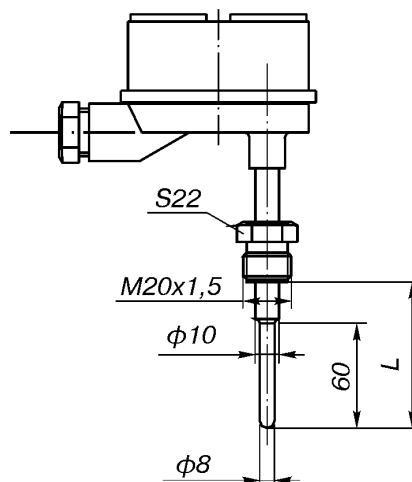


Рис. 3 (ост. см. рис. 1).
(штуцер подвижный).

Материал соединительной головки: алюминиевый сплав (рис. 1а-3а, 16-36).

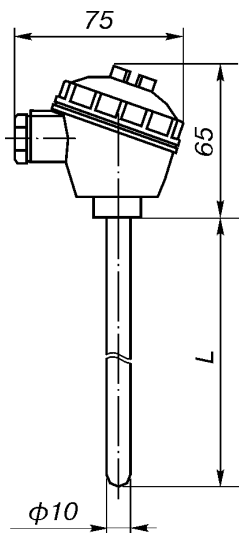


Рис. 1а.

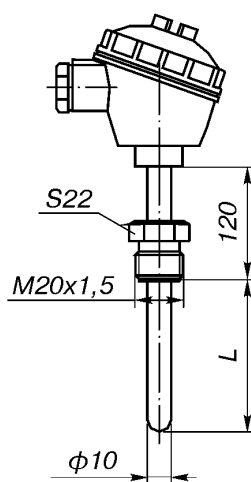


Рис. 2а (ост. см. рис. 1а).
(штуцер подвижный).

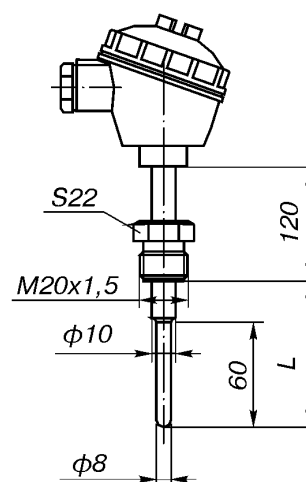


Рис. 3а (ост. см. рис. 1а).
(штуцер подвижный).

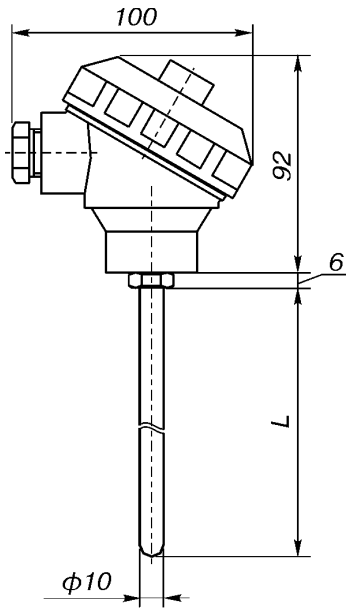


Рис. 16*.

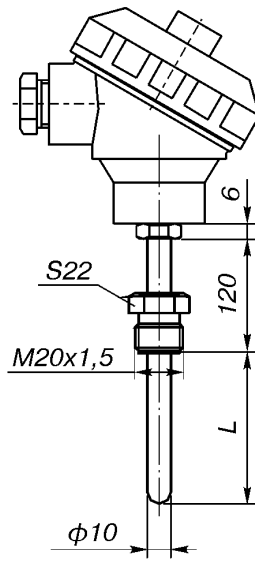


Рис. 26* (ост.см.рис. 16).
(штуцер подвижный).

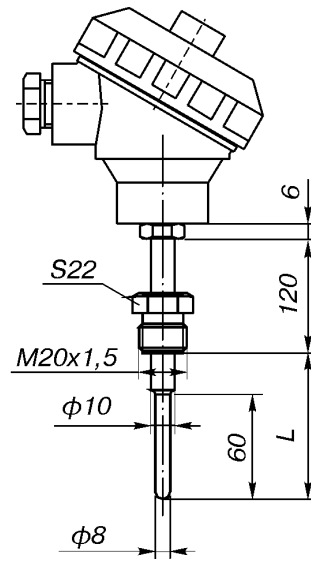


Рис. 36* (ост.см.рис. 16).
(штуцер подвижный).

* Для TCM Метран-203/204 со схемой соединения 2х3.

**Длина монтажной части, количество чувствительных элементов, схема соединений
(для рис. 1, 2, 3; 1а, 2а, 3а; 1б, 2б, 3б)**

Таблица 1

Обозначение термопреобразователя	Рис.	Кол-во ЧЭ	Схема соединений	Длина монтажной части, мм*
Метран-203	1, 1а	1	2, 3, 4	120...2000
Метран-204	2, 2а			60...3150
Метран-204	3, 3а			100...1250
Метран-203 Метран-204	1, 1б	2	3	120...1600
Метран-203	1, 1а		2	120...1250
Метран-204			2	120...1600
Метран-203 Метран-204	2, 2б		3	60...1600
Метран-203	2, 2а		2	60...1250
Метран-204			2	60...1600
Метран-203 Метран-204	3, 3б		3	100...1250
Метран-203	3, 3а		2	100...800
Метран-204			2	100...1250

* Длина монтажной части выбирается из стандартного ряда монтажных длин: 60, 80, 100, 120, 160, 200, 250, 320, 400, 500, 630, 800, 1000, 1250, 1600, 2000, 2500, 3150 мм.

По вопросам продаж и поддержки обращайтесь:

Архангельск (8182)63-90-72
Астана +7(7172)727-132
Белгород (4722)40-23-64
Брянск (4832)59-03-52
Владивосток (423)249-28-31
Волгоград (844)278-03-48
Вологда (8172)26-41-59
Воронеж (473)204-51-73
Екатеринбург (343)384-55-89
Иваново (4932)77-34-06
Ижевск (3412)26-03-58
Казань (843)206-01-48

Калининград (4012)72-03-81
Калуга (4842)92-23-67
Кемерово (3842)65-04-62
Киров (8332)68-02-04
Краснодар (861)203-40-90
Красноярск (391)204-63-61
Курск (4712)77-13-04
Липецк (4742)52-20-81
Магнитогорск (3519)55-03-13
Москва (495)268-04-70
Мурманск (8152)59-64-93
Набережные Челны (8552)20-53-41

Нижний Новгород (831)429-08-12
Новокузнецк (3843)20-46-81
Новосибирск (383)227-86-73
Орел (4862)44-53-42
Оренбург (3532)37-68-04
Пенза (8412)22-31-16
Пермь (342)205-81-47
Ростов-на-Дону (863)308-18-15
Рязань (4912)46-61-64
Самара (846)206-03-16
Санкт-Петербург (812)309-46-40
Саратов (845)249-38-78

Смоленск (4812)29-41-54
Сочи (862)225-72-31
Ставрополь (8652)20-65-13
Тверь (4822)63-31-35
Томск (3822)98-41-53
Тула (4872)74-02-29
Тюмень (3452)66-21-18
Ульяновск (8422)24-23-59
Уфа (347)229-48-12
Челябинск (351)202-03-61
Череповец (8202)49-02-64
Ярославль (4852)69-52-93

<https://mtn.pro-solution.ru>

Материал защитной арматуры

Таблица 3

Материал	Код исполнения по материалам
12X18H10T*	H10
10X17H13M2T	H13

* материал 12X18H10T является стандартным

Условное давление (P_y), показатель тепловой инерции (Т) и группа виброустойчивости (В_y)

Таблица 4

Рис.	P _y , МПа	T, с	В _y по ГОСТ 12997
1	0,4	40	V1
2	10	40	
3	6,3	20	

Назначение: термопреобразователи сопротивления **ТСМ Метран-203, ТСМ Метран-204 по рис.4** предназначены для измерения температуры воздуха в помещениях различного назначения.

Количество чувствительных элементов: 1.

НСХ: 50М - для ТСМ Метран-203, 100М - для ТСМ Метран-204.

Класс допуска: В или С.

Схема соединений: 4-х проводная.

Диапазон измеряемых температур: -50...150°C.

Показатель тепловой инерции: не более 20 с.

Материал защитной арматуры: сталь 12X18H10T (код исполнения по материалам H10).

Материал головки: пластик АБС.

Степень защиты от воздействия пыли и воды: IP65 по ГОСТ 14254.

Климатическое исполнение: У1.1 по ГОСТ 15150, но для значений температуры окружающего воздуха от -45° до 60°C; Т3 по ГОСТ 15150, но для значений температуры окружающего воздуха от -10° до 60°C с относительной влажностью до 98% при температуре 35°C.

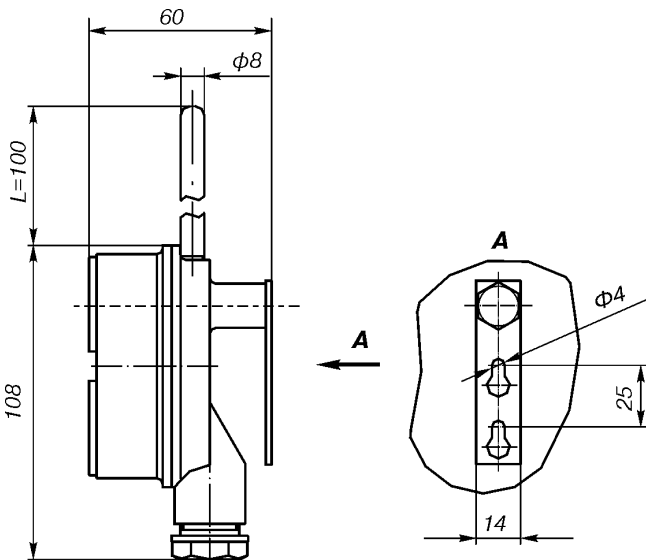


Рис.4. ПРИМЕР ОБОЗНАЧЕНИЯ ПРИ ЗАКАЗЕ

КОМПЛЕКТ ПОСТАВКИ

- | | |
|---------------------------------------|---------|
| 1. Термопреобразователь сопротивления | 1 шт. |
| 2. Паспорт | 1 экз. |
| 3. Руководство по эксплуатации | 1 экз.* |

* На 10 шт. и меньшее количество ТС при поставке в один адрес.

ТСМ Метран-203 - 02 - 320 - В - 2 - 1 - Н10 - У1.1 - ГП

1 2 3 4 5 6 7 8 9

1. Термопреобразователь сопротивления

ТСМ Метран-203 НСХ 50М

ТСМ Метран-204 НСХ 100М

2. Код исполнения защитной арматуры*

01* по рис.1

02* по рис.2

03* по рис.3

31 по рис.1а, 1б

32 по рис.2а, 2б

33 по рис.3а, 3б

3. Длина монтажной части, L, мм (табл.1, 2, рис.4).

4. Код класса допуска

В

класс допуска В

С

класс допуска С

5. Схема соединений

2 двухпроводная

3 трехпроводная

4 четырехпроводная (для одного ЧЭ)

6. Количество чувствительных элементов (ЧЭ)

1 один ЧЭ

2 два ЧЭ (кроме ТСМ Метран 204-03, -33)

7. Код исполнения защитной арматуры по материалам (табл.3).

8. Климатическое исполнение (по ГОСТ 15150)

У1.1

Т3

9. Обозначение метрологической поверки:

ГП

поверка органами Ростехрегулирования.

* Указаны стандартные рисунки. Доступны для материала монтажной части 12X18H10T и монтажной длины не более 2500 мм

По вопросам продаж и поддержки обращайтесь:

Волгоград +7 (8442) 45-94-42
 Екатеринбург +7 (343) 302-14-75
 Ижевск +7 (3412) 20-90-75
 Казань +7 (843) 207-19-05

Краснодар +7 (861) 238-86-59
 Красноярск +7 (391) 989-82-67
 Москва +7 (499) 404-24-72
 Ниж.Новгород +7 (831) 200-34-65

Новосибирск +7 (383) 235-95-48
 Омск +7 (381) 299-16-70
 Пермь +7 (342) 233-81-65
 Ростов-на-Дону +7 (863) 309-14-65

Самара +7 (846) 219-28-25
 Санкт-Петербург +7 (812) 660-57-09
 Саратов +7 (845) 239-86-35
 Сочи +7 (862) 279-22-65

сайт: mtn.pro-solution.ru | эл. почта: mtn@pro-solution.ru

телефон: 8 800 511 88 70