

Термопреобразователи сопротивления платиновые ТСП Метран-206 (100П)

Технические характеристики

Внесены в Госреестр средств измерений под №50911-12, сертификат №47775, ТУ 4211-002-12580824-2002.
Код ОКП 42 1142.

Назначение: термопреобразователи сопротивления платиновые ТСП Метран-206 по рис. 1, 2, 3, 6, 7 предназначены для измерения температуры жидких и газообразных химически неагрессивных сред, а также агрессивных, не разрушающих материал защитной арматуры.

Количество чувствительных элементов: 1 или 2.

НСХ: 100П. Номинальное значение $W_{100}=1,3910$.

Класс допуска: А, В.

Схема соединений:

2-х, 3-х или 4-х проводная - для одного ЧЭ.

2-х или 3-х проводная - для двух ЧЭ;

Диапазон измеряемых температур:

-50...500°C (для класса допуска А);

-200...500°C, -50...200°C (для класса допуска В).

Степень защиты от воздействия пыли и воды: IP65 по ГОСТ 14254.

Климатическое исполнение: У1.1 по ГОСТ 15150, но для значений температуры окружающего воздуха от -50 до 80°C; Т3 по ГОСТ 15150, но для значений температуры окружающего воздуха от -10 до 70°C с относительной влажностью до 98% при температуре 35°C.

Поверка: периодичность - не реже одного раза в 4 года, методика поверки - в соответствии с ГОСТ 8.461-2009.

Средний срок службы: 8 лет.

Гарантийный срок эксплуатации: 18 месяцев с момента ввода в эксплуатацию.

Материал соединительной головки: полиамид Технамид® А-СВ30-Л (рис. 1-3).

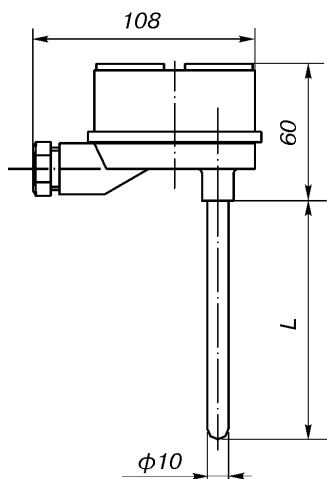


Рис. 1.

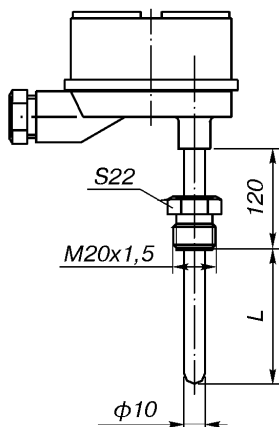


Рис. 2 (ост.см.рис. 1).
(штуцер подвижный).

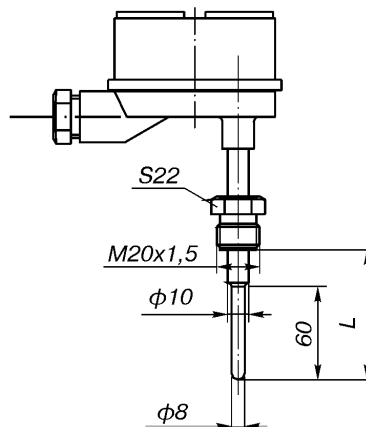


Рис. 3 (ост.см.рис. 1).
(штуцер подвижный).

Материал соединительной головки: алюминиевый сплав (рис. 1а-3а, 16-36).

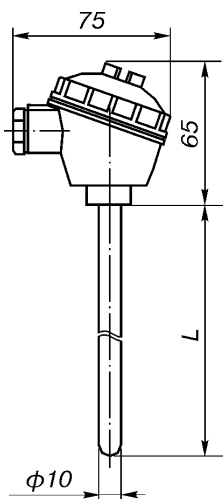


Рис. 1а.

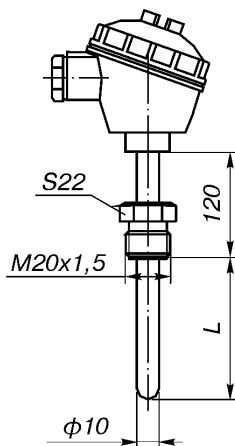


Рис. 2а (ост.см.рис. 1а).
(штуцер подвижный).

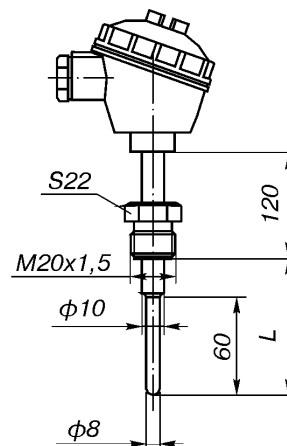


Рис. 3а (ост.см.рис. 1а).
(штуцер подвижный).

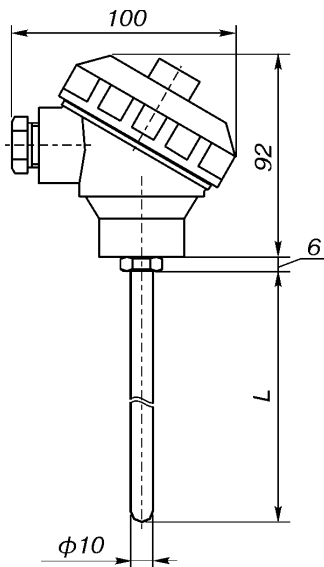


Рис. 16*.

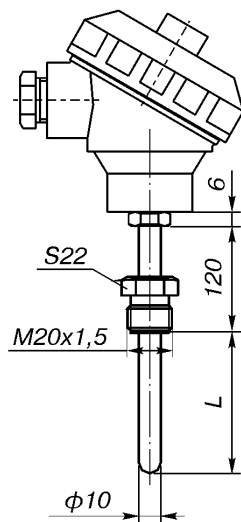


Рис. 26* (ост.см.рис.16).
(штуцер подвижный).

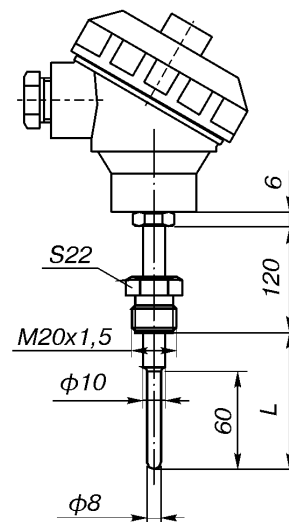


Рис. 36* (ост.см.рис.16).
(штуцер подвижный).

* Для ТСП Метран-206 со схемой соединения 2х3.

Диапазон измеряемых температур, класс допуска, схема соединений, количество чувствительных элементов, длина монтажной части (для рис. 1, 2, 3; 1а, 2а, 3а; 1б, 2б, 3б).

Таблица 1

Рис.	Диапазон измеряемых температур, °С	Класс допуска	Схема соединений	Количество ЧЭ	Длина монтажной части L*, мм
1, 1а	-50...500	A	3, 4	1	160...2000
	-196...500	B			
	-196...500	B	2	1	120, 160
1, 1а	-50...200	B	2, 4	1	160...2000
1, 1б			3	2	
1, 1а			2	2	160...1250
2, 2а	-50...500	A	3, 4	1	60...3150
	-196...500	B			
2, 2а	-50...200	B	2, 4	1	60...3150
2, 2б			3	2	
2, 2а			2	2	60...1250
3, 3а	-50...500	A	3, 4	1	100...3150
	-196...500	B			
3, 3а	-50...200	B	2, 4	1	100...1250
3, 3а			2	2	
3, 3б			3		

* Длина монтажной части выбирается из ряда монтажных длин: 60, 80, 100, 120, 160, 200, 250, 320, 400, 500, 630, 800, 1000, 1250, 1600, 2000, 2500, 3150 мм.

Длина монтажной части до 2500 мм является стандартной.

Для 2-х-проводной схемы соединений длина монтажной части L - не более 800 мм.

По вопросам продаж и поддержки обращайтесь:

Волгоград +7 (8442) 45-94-42
Екатеринбург +7 (343) 302-14-75
Ижевск +7 (3412) 20-90-75
Казань +7 (843) 207-19-05

Краснодар +7 (861) 238-86-59
Красноярск +7 (391) 989-82-67
Москва +7 (499) 404-24-72
Ниж.Новгород +7 (831) 200-34-65

Новосибирск +7 (383) 235-95-48
Омск +7 (381) 299-16-70
Пермь +7 (342) 233-81-65
Ростов-на-Дону +7 (863) 309-14-65

Самара +7 (846) 219-28-25
Санкт-Петербург +7 (812) 660-57-09
Саратов +7 (845) 239-86-35
Сочи +7 (862) 279-22-65

сайт: mtn.pro-solution.ru | эл. почта: mtn@pro-solution.ru
телефон: 8 800 511 88 70

Материал соединительной головки:

- полиамид Технамид А-СВ-30-Л (рис.6);
- алюминиевый сплав АК12 (рис.7).

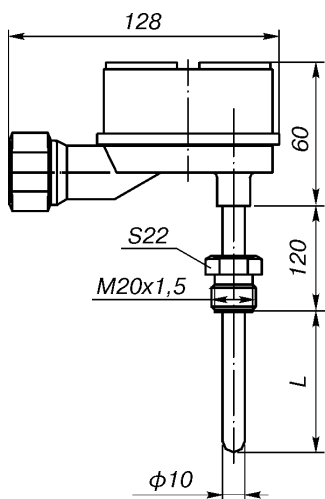


Рис.6.**
(штуцер подвижный).

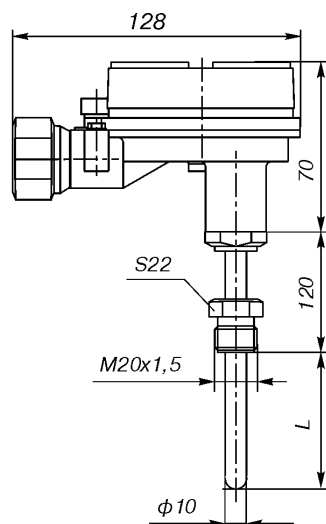


Рис.7.**
(штуцер подвижный).

** Исполнение со штуцером кабельного ввода с внутренней цилиндрической резьбой G3/4" (см.рис.8).

Диапазон измеряемых температур, класс допуска, схема соединений, количество чувствительных элементов, длина монтажной части (для рис.6, 7)

Таблица 2

Рис.	Диапазон измеряемых температур, °С	Класс допуска	Схема соединений	Количество ЧЭ	Длина монтажной части L*, мм
6, 7	-196...500	В	3	1	60...3150
			4		
	-50...500	А	3		
			4		
	-50...200	В	2	1	60...800
			4		60...3150
2			2	60...800	
3				60...2000	

* Длина монтажной части выбирается из стандартного ряда монтажных длин: 60, 80, 100, 120, 160, 200, 250, 320, 400, 500, 630, 800, 1000, 1250, 1600, 2000, 2500, 3150 мм.

Длина монтажной части до 2500 мм является стандартной.

Кабельный ввод с внутренней цилиндрической резьбой G3/4 (рис.8)

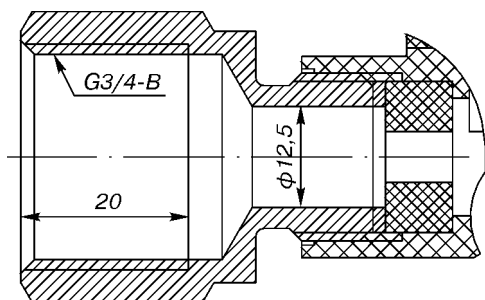


Рис.8.

Материал защитной арматуры

Таблица 3

Материал	Код исполнения по материалам
12X18H10T*	Н10
10X17H13M2T	Н13

* Материал 12X18H10T является стандартным

Условное давление (P_y), показатель тепловой инерции (Т) и группа виброустойчивости (В_y)

Таблица 4

Рис.	P _y , МПа	Т, с	Ву по ГОСТ 12997
1	0,4	40	V1
2, 6, 7	10	40	
3	6,3	20	

Назначение: термопреобразователи сопротивления платиновые **ТСП Метран-206 по рис. 4** предназначены для измерения температуры воздуха в помещениях различного назначения.

Количество чувствительных элементов: 1.

НСХ: 100П ($W_{100}=1,3910$).

Класс допуска: В, С.

Схема соединений: 4-х проводная.

Диапазон измеряемых температур: -50...150°C.

Показатель тепловой инерции: не более 20 с.

Материал защитной арматуры: сталь 12Х18Н10Т (код исполнения по материалам Н10).

Материал головки: пластик АБС.

Степень защиты от воздействия пыли и воды: IP65 по ГОСТ 14254.

Климатическое исполнение: У1.1 по ГОСТ 15150, но для значений температуры окружающего воздуха от -50 до 85°C; ТЗ по ГОСТ 15150, но для значений температуры окружающего воздуха от -10 до 70°C с относительной влажностью до 98% при температуре 35°C.

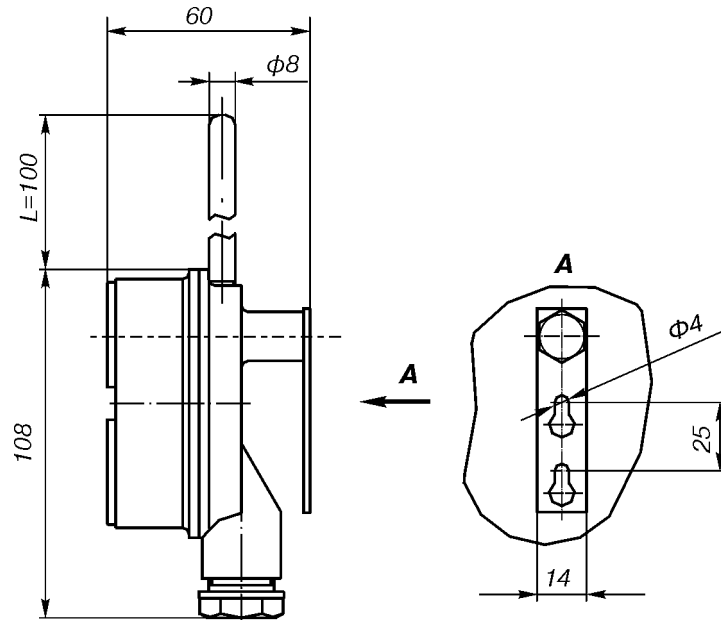


Рис. 4.

КОМПЛЕКТ ПОСТАВКИ

- | | |
|---------------------------------------|---------|
| 1. Термопреобразователь сопротивления | 1 шт. |
| 2. Паспорт | 1 экз. |
| 3. Руководство по эксплуатации | 1 экз.* |

* На 10 шт. и меньшее количество ТС при поставке в один адрес.

ПРИМЕР ОБОЗНАЧЕНИЯ ПРИ ЗАКАЗЕ

ТСП Метран-206 - 03 - 320 - А - 3 - 1 - Н10 - (-50...500)°С - У1.1 - ГП									
1	2	3	4	5	6	7	8	9	10

- | | |
|---|---|
| <p>1. Термопреобразователь сопротивления
ТСП Метран-206 НСХ 100П</p> <p>2. Код исполнения защитной арматуры*</p> <p>01* по рис. 1
02* по рис. 2
03* по рис. 3
31 по рис. 1а; 1б (только для сх. 2х3)
32 по рис. 2а; 2б (только для сх. 2х3)
33 по рис. 3а; 3б (только для сх. 2х3)
04* по рис. 4
06* по рис. 6
07* по рис. 7</p> <p>3. Длина монтажной части, L, мм (табл. 1, 2 и примечание; рис. 4).</p> <p>4. Код класса допуска (табл. 1, 2)</p> <p>А класс допуска А
В класс допуска В</p> | <p>5. Схема соединений (табл. 1, 2)</p> <p>2 двухпроводная (только для 01, 31)
3 трехпроводная
4 четырехпроводная (для одного ЧЭ)</p> <p>6. Количество чувствительных элементов (ЧЭ)</p> <p>1 один ЧЭ
2 два ЧЭ</p> <p>7. Код исполнения защитной арматуры по материалам (табл. 3).</p> <p>8. Диапазон измеряемых температур (табл. 1, 2)</p> <p>-50...150°C (только для рис. 4)
-50...200°C
-50...500°C
-200...500°C</p> <p>9. Климатическое исполнение (по ГОСТ 15150)</p> <p>У1.1
ТЗ</p> <p>10. Обозначение метрологической поверки</p> <p>ГП поверка органами Ростехрегулирования.</p> |
|---|---|

* указаны стандартные рисунки. Доступны для материала защитной арматуры 12Х18Н10Т и длины монтажной части не более 2000 мм