

Термоэлектрические преобразователи ТПП Метран-211 и ТПР Метран-212

Технические характеристики

ВНИМАНИЕ! Будут сняты с производства с 01.05.2015.

Взамен использовать датчики температуры Метран-2000 конструктивы группы С.

ТПП Метран-211, ТПР Метран-212 внесены в Госреестр средств измерений под №24308-08, сертификат №32526, ТУ 4211-008-12580824-2002. Код ОКП 42 1151.

Назначение: преобразователи термоэлектрические ТПП Метран-211 и ТПР Метран-212 предназначены для измерения температуры в нейтральных и окислительных газовых средах, не взаимодействующих с материалами термоэлектродов и не разрушающих материал защитной арматуры. Герметичны к измеряемой среде до $P_y=0,4$ МПа.

НСХ: S или R - для ТПП Метран-211, В - для ТПР Метран-212.

Диапазон измеряемых температур

Таблица 1

Условное обозначение исполнения ТП	Диапазон измеряемых температур, °С	Номинальная измеряемая температура, °С
ТПП Метран-211-01, -02, -03 с НСХ S	0...1300	1000
ТПП Метран-211-01, -02, -03 с НСХ R		1100
ТПР Метран-212-01, -02, -03	600...1600	1300
ТПП Метран-211-13 с НСХ S	600...1300	1100
ТПР Метран-212-13		1200
ТПР Метран-212-20	600...1350	1300

Класс допуска: 2.

Рабочий спай: изолированный.

Количество чувствительных элементов: 1.

Материал термоэлектродов:

для ТПП Метран-211:

НСХ (S) ПР10 $\phi 0,4$ мм (+), ПЛТ $\phi 0,5$ мм (-),

НСХ (R) ПР13 $\phi 0,5$ мм (+), ПЛТ $\phi 0,5$ мм (-);

для ТПР Метран-212:

НСХ (В) ПР30 $\phi 0,4$ мм (+), ПР6 $\phi 0,4$ мм (-).

Материал головки: сплав АК12.

Материал защитной арматуры: согласно табл.2.

Способ крепления на объекте: установка в гнездо.

Степень защиты корпуса соединительной головки от воздействия пыли и воды IP65 по ГОСТ 14254.

Климатическое исполнение: У3 по ГОСТ 15150, но для значений температуры окружающего воздуха от -30° до 85° С; Т3 по ГОСТ 15150, но для значений температуры окружающего воздуха от -10° до 85° С с относительной влажностью до 98% при температуре 35° С.

Средний ресурс при номинальной температуре измерения не менее 6000 ч.

Методика поверки: в соответствии с ГОСТ 8.338.

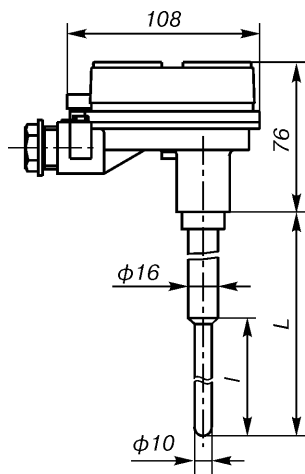


Рис. 1.

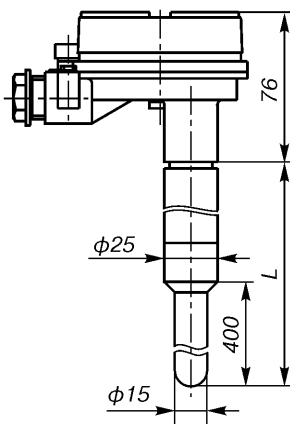


Рис.2 (ост.см.рис.1).

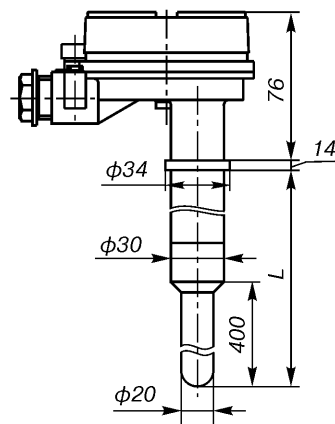


Рис.3 (ост.см.рис.1).

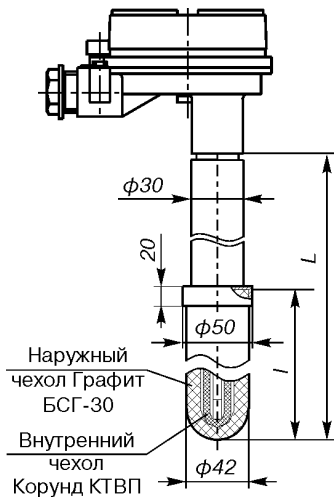


Рис.4 (ост.см.рис.1).

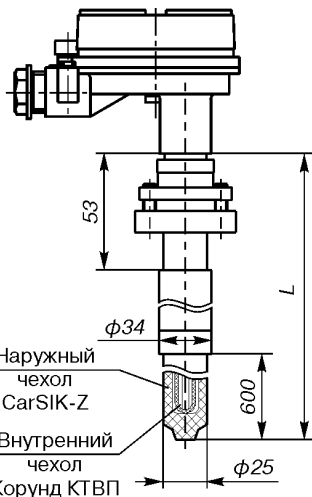


Рис.5 (ост.см.рис.1).

Условное давление (P_y), показатель тепловой инерции (T) и группа виброустойчивости (B_y)

Таблица 2

Рис.	P_y , МПа	T , с	B_y по ГОСТ 12997
1, 2, 3	0,4	90	N2
4, 5		500	

Длина монтажной части (L), длина погружаемой части (l), диаметры (D/d), материал защитной арматуры и масса

Таблица 3

Тип преобразователя	Рис.	Код исполнения защитной арматуры	Защитная арматура					Масса, кг
			D/d , мм	L , мм	l , мм	материал погружаемой части*	материал металлической части защитной арматуры*	
ТПП Метран-211 ТПР Метран-212	1	01	20/12	320 500, 800	250 400	корунд КТВП (Кт)	12X18H10T (H10)	0,60...2,70
ТПП Метран-211 ТПР Метран-212	2	02	25/15	500, 800, 1000, 1250, 1600, 2000				0,73...3,60
ТПП Метран-211 ТПР Метран-212	3	03	30/20					1,03...5,13
ТПП Метран-211 ТПР Метран-212	4	13	30/42	1600 1250	1100 740	наружный чехол $d=42$ мм боросилицированный графит БСГ-30 (Бс); внутренний чехол $d=20$ мм корунд КТВП (Кт)	12X18H10T (H10)	4,0 4,6 5,3
ТПП Метран-211 ТПР Метран-212				1000	500			
ТПР Метран-212	5	20		34/25	2000 1600 1250 1000			600

* В скобках указан код исполнения по материалам.

** Допускается самосвязанный карбид кремния СКК

$d=25$ мм.

КОМПЛЕКТ ПОСТАВКИ

- Преобразователь термоэлектрический 1 шт.
 - Паспорт 1 экз.
 - Руководство по эксплуатации 1 экз.*
- * На 10 шт. и меньшее количество ТП при поставке в один адрес.

ПРИМЕР ОБОЗНАЧЕНИЯ ПРИ ЗАКАЗЕ

ТПП Метран-211 - 02 - 1600 - S - ϕ0,4-0,5 - 2 - Кт/Н10 - У3 - ГП								
1	2	3	4	5	6	7	8	9

- Преобразователь термоэлектрический
ТПП Метран-211
ТПР Метран-212
- Код исполнения защитной арматуры (табл.3)
01 по рис.1
02 по рис.2
03 по рис.3
13 по рис.4
20 по рис.5 (только ТПР Метран-212)
- Длина монтажной части, L , мм (табл.3).
- НСХ:
S или **R** - для ТПП Метран-211,
B - для ТПР Метран-212
- Диаметр термоэлектродов:
 ϕ 0,4-0,4 мм - для ТПР Метран-212;
 ϕ 0,4-0,5 мм - для ТПП Метран-211
- Код класса допуска
2 класс допуска
- Код исполнения по материалам погружаемой части защитной арматуры / Код исполнения по материалам металлической части защитной арматуры (табл.3).
- Климатическое исполнение по ГОСТ 15150:
У3
Т3
- Обозначение метрологической поверки:
ГП проверка органами Ростехрегулирования.

По вопросам продаж и поддержки обращайтесь:

Архангельск +7 (8182) 45-71-35	Кемерово +7 (3842) 21-56-70	Новосибирск +7 (383) 235-95-48	Сочи +7 (862) 279-22-65
Астрахань +7 (8512) 99-46-80	Киров +7 (8332) 20-58-70	Омск +7 (381) 299-16-70	Ставрополь +7 (8652) 57-76-63
Барнаул +7 (3852) 37-96-76	Краснодар +7 (861) 238-86-59	Орел +7 (4862) 22-23-86	Сургут +7 (3462) 77-96-35
Белгород +7 (4722) 20-58-80	Красноярск +7 (391) 989-82-67	Оренбург +7 (3532) 48-64-35	Тверь +7 (4822) 39-50-56
Брянск +7 (4832) 32-17-25	Курск +7 (4712) 23-80-45	Пенза +7 (8412) 23-52-98	Томск +7 (3822) 48-95-05
Владивосток +7 (4232) 49-26-85	Липецк +7 (4742) 20-01-75	Пермь +7 (342) 233-81-65	Тула +7 (4872) 44-05-30
Волгоград +7 (8442) 45-94-42	Магнитогорск +7 (3519) 51-02-81	Ростов-на-Дону +7 (863) 309-14-65	Тюмень +7 (3452) 56-94-75
Екатеринбург +7 (343) 302-14-75	Москва +7 (499) 404-24-72	Рязань +7 (4912) 77-61-95	Ульяновск +7 (8422) 42-51-95
Ижевск +7 (3412) 20-90-75	Мурманск +7 (8152) 65-52-70	Самара +7 (846) 219-28-25	Уфа +7 (347) 258-82-65
Казань +7 (843) 207-19-05	Наб.Челны +7 (8552) 91-01-32	Санкт-Петербург +7 (812) 660-57-09	Хабаровск +7 (421) 292-95-69
Калуга +7 (4842) 33-35-03	Ниж.Новгород +7 (831) 200-34-65	Саратов +7 (845) 239-86-35	Челябинск +7 (351) 277-89-65
			Ярославль +7 (4852) 67-02-35

сайт: mtn.pro-solution.ru | эл. почта: mtn@pro-solution.ru
телефон: 8 800 511 88 70