

По вопросам продаж и поддержки обращайтесь:

Архангельск +7 (8182) 45-71-35
 Астрахань +7 (8512) 99-46-80
 Барнаул +7 (3852) 37-96-76
 Белгород +7 (4722) 20-58-80
 Брянск +7 (4832) 32-17-25
 Владивосток +7 (4232) 49-26-85
 Волгоград +7 (8442) 45-94-42
 Екатеринбург +7 (343) 302-14-75
 Ижевск +7 (3412) 20-90-75
 Казань +7 (843) 207-19-05
 Калуга +7 (4842) 33-35-03

Кемерово +7 (3842) 21-56-70
 Киров +7 (8332) 20-58-70
 Краснодар +7 (861) 238-86-59
 Красноярск +7 (391) 989-82-67
 Курск +7 (4712) 23-80-45
 Липецк +7 (4742) 20-01-75
 Магнитогорск +7 (3519) 51-02-81
 Москва +7 (499) 404-24-72
 Мурманск +7 (8152) 65-52-70
 Наб.Челны +7 (8552) 91-01-32
 Ниж.Новгород +7 (831) 200-34-65

Новосибирск +7 (383) 235-95-48
 Омск +7 (381) 299-16-70
 Орел +7 (4862) 22-23-86
 Оренбург +7 (3532) 48-64-35
 Пенза +7 (8412) 23-52-98
 Пермь +7 (342) 233-81-65
 Ростов-на-Дону +7 (863) 309-14-65
 Рязань +7 (4912) 77-61-95
 Самара +7 (846) 219-28-25
 Санкт-Петербург +7 (812) 660-57-09
 Саратов +7 (845) 239-86-35

Сочи +7 (862) 279-22-65
 Ставрополь +7 (8652) 57-76-63
 Сургут +7 (3462) 77-96-35
 Тверь +7 (4822) 39-50-56
 Томск +7 (3822) 48-95-05
 Тула +7 (4872) 44-05-30
 Тюмень +7 (3452) 56-94-75
 Ульяновск +7 (8422) 42-51-95
 Уфа +7 (347) 258-82-65
 Хабаровск +7 (421) 292-95-69
 Челябинск +7 (351) 277-89-65
 Ярославль +7 (4852) 67-02-35

сайт: mtn.pro-solution.ru | эл. почта: mtn@pro-solution.ru
 телефон: 8 800 511 88 70

Термоэлектрические преобразователи ТХА Метран-241 и ТХК Метран-242 Технические характеристики

ТХА Метран-241 внесены в Госреестр средств измерений под №19985-00, сертификат №12221/1. Код ОКП 42 1152, ТУ 4211-001-12580824-2002. **ТХК Метран-242** внесены в Госреестр средств измерений под №19984-00, сертификат №12220/1. Код ОКП 42 1153, ТУ 4211-001-12580824-2002.

Назначение: для измерения температуры малогабаритных подшипников, поверхности твердых тел, корпусов и головок термоластавтоматов, червячных прессов для переработки пластмасс и резиновых смесей.

Количество чувствительных элементов: 1 (для рис.3-7), 1 или 2 (для рис.1, 2).

Чувствительный элемент изготовлен из термопарного кабеля.

НСХ: К - для ТХА Метран-241; L - для ТХК Метран-242.

Класс допуска: 2 по ГОСТ Р 8.585.

Диапазон измеряемых температур: -40...200°C (для рис.1, 2); -40...400°C (для рис.3, 4, 5, 6, 7).

Рабочий спай: изолированный.

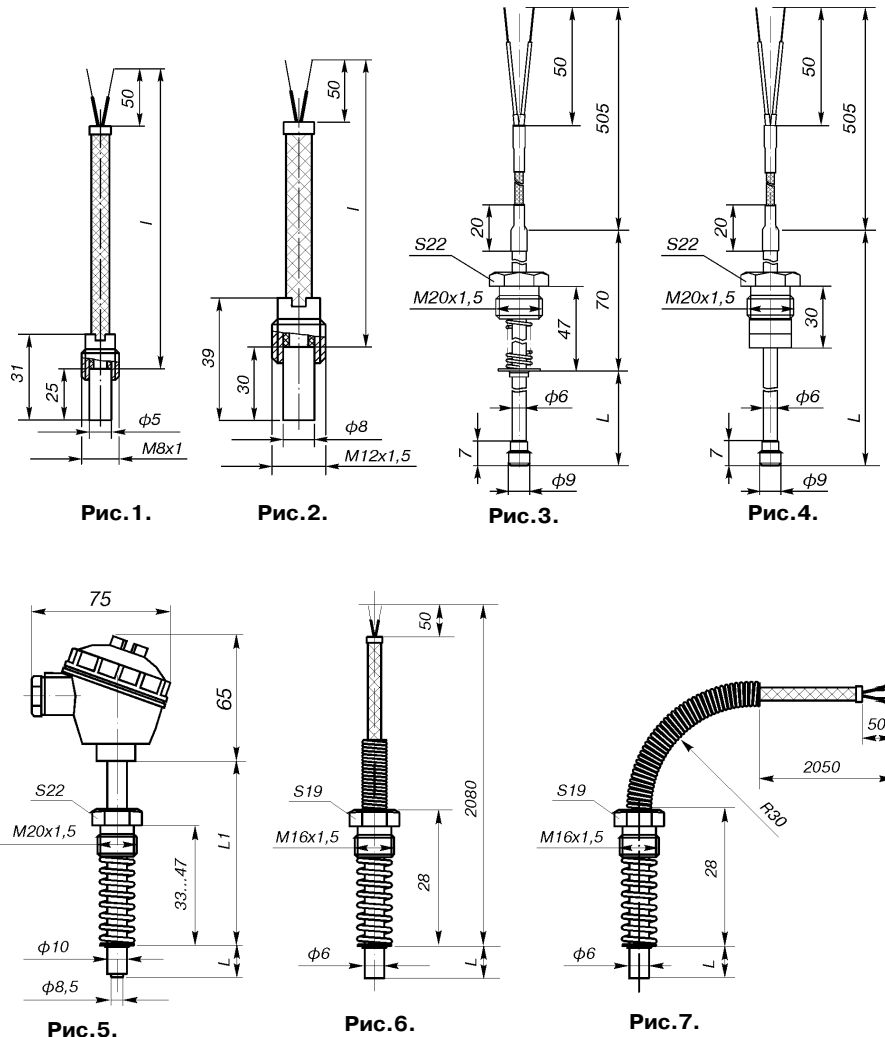
Материал головки (рис.5): алюминиевый сплав.

Проверка: периодичность - 1 раз в год, методика проверки - в соответствии с ГОСТ 8.338-2002.

Климатическое исполнение: У1.1 по ГОСТ 15150, но для значений температуры окружающего воздуха от -45° до 85°C; Т3 по ГОСТ 15150, но для значений температуры окружающего воздуха от -10° до 85°C с относительной влажностью до 98% при температуре 35°C.

Средний срок службы: не менее 3-х лет.

Гарантийный срок эксплуатации: 18 месяцев с момента ввода в эксплуатацию.



Длину удлинительных проводов I выбирать из ряда: 120, 250, 500, 800, 1000, 1600, 2000, 2500, 3150 мм.
Удлинительные провода кабель СФКЭ-ХА (ХК).

Стандартный ряд монтажных длин

Таблица 1

L, мм	10	32	60	80	100	120	160	200	250	320	400	500
Рис.3			+	+	+	+	+	+	+	+	+	+
Рис.4			+	+	+	+	+	+	+	+	+	+
Рис.6	+	+	+	+	+	+	+	+	+	+		
Рис.7	+	+	+	+	+	+	+	+	+	+		
Масса, кг	0,4		0,5					0,6				

Ряд монтажных длин для преобразователей термоэлектрических по рис. 5

Таблица 1а

L, мм	10	20	40	80	100	160	200	250	320	400	500	630	800	1000	1250	1600
L1, мм	100	80	120	160	160	100	200	160	320	250	120	170	200	200	200	200
Масса, кг	0,6														0,8	

Материал защитной арматуры

Таблица 2

Материал	Рис.	Код исполнений по материалам
латунь Л63 или Л96	1, 2	Л ²⁾
12Х18Н10Т ¹⁾	1, 2, 3, 4, 5, 6, 7	Н10 ³⁾

¹⁾ Материал 12Х18Н10Т является стандартным.

²⁾ Только для 1ЧЭ.

³⁾ Как для 1ЧЭ, так и для 2ЧЭ.

КОМПЛЕКТ ПОСТАВКИ

- | | |
|---------------------------------------|----------|
| 1. Преобразователь термоэлектрический | 1 шт. |
| 2. Паспорт | 1 экз. |
| 3. Руководство по эксплуатации | 1 экз.* |
| 4. Методика поверки | 1 экз.** |

* На 10 шт. и меньшее количество ТП при поставке в один адрес.

** На ТП с длиной монтажной части менее 250 мм (по запросу).

Условное давление (P_y), показатель тепловой инерции (Т), группа виброустойчивости (Ву), степень устойчивости к пыли и воде

Таблица 3

Рис.	P _y , МПа	T, с	Ву по ГОСТ 12997	Степень защиты от пыли и воды по ГОСТ 14254
1	0,1	2,5	V1	IP5X
2	0,1	2,5		
3	0,4	6		
4	0,4	6		IP65
5	0,1	40		IP5X
6	0,1	8		
7	0,1	8		

ПРИМЕР ОБОЗНАЧЕНИЯ ПРИ ЗАКАЗЕ

ТХА Метран-241 - 01 - 500 - 2 - И - 1 - Л - У1.1 - ГП								
1	2	3	4	5	6	7	8	9

1. Преобразователь термоэлектрический

ТХА Метран-241 НСХ К

ТХК Метран-242 НСХ L

2. Код исполнения защитной арматуры

01* по рис. 1

02* по рис. 2

03* по рис. 3

04* по рис. 4

05* по рис. 5**

06* по рис. 6

07* по рис. 7

* Стандартные рисунки материала защитной арматуры Н10 (12Х18Н10Т) длиной рабочей части не более 2500 мм

** По рис. 5 возможна поставка с традиционной "луцкой" головкой, код исполнения защитной арматуры 05Л.

3. Длина монтажной части, L, мм (табл. 1, 1а) или длина удлинительных проводов I (для рис. 1, 2).

4. Код класса допуска

2 класс допуска 2

5. Вид изоляции рабочего спая

И изолированный

6. Количество чувствительных элементов (ЧЭ)

1 один ЧЭ

2 два ЧЭ (для рис. 1, 2) - по спецзаказу

7. Код исполнения защитной арматуры по материалам (табл. 2)

8. Климатическое исполнение (по ГОСТ 15150)

У1.1

ТЗ

9. Обозначение метрологической поверки:

ГП поверка органами Ростехрегулирования.