

Термопреобразователи сопротивления медные ТСМ Метран-243 (50М)

Технические характеристики

Внесены в Госреестр средств измерений под №50911-12, сертификат №47775, ТУ 4211-002-12580824-2002.
Код ОКП 42 1141.

Назначение: для измерения температуры малогабаритных подшипников и поверхности твердых тел.

Количество чувствительных элементов: 1.

НСХ: 50М.

Класс допуска: С.

Схема соединений: 4-х проводная.

Диапазон измеряемых температур: -50...120°C.

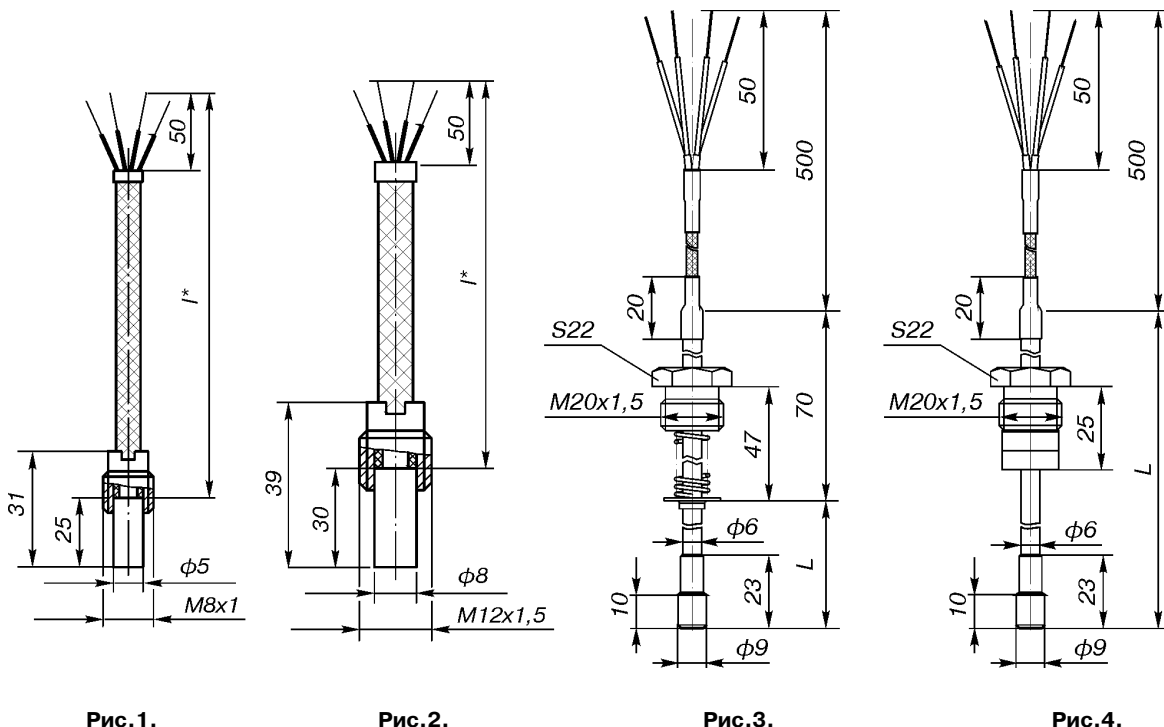
Климатическое исполнение: У1.1 по ГОСТ 15150, но для значений температуры окружающего воздуха от -50 до 85°C; Т3 по ГОСТ 15150, но для значений температуры окружающего воздуха от -10 до 70°C с относительной влажностью до 98% при температуре 35°C.

Поверка: периодичность - не реже одного раза в 4 года, методика поверки - в соответствии с ГОСТ 8.461.

Масса: не более 0,3 кг (рис. 1, 2); 0,5-0,6 кг (рис.3, 4).

Средний срок службы: 8 лет.

Гарантийный срок эксплуатации: 18 месяцев с момента ввода в эксплуатацию.



Длина удлинительных проводов l*

Таблица 1

Рис.	Степень защиты от пыли и воды по ГОСТ 14254	Тип удлинительных проводов	l**, мм
1	IP65	Tyco Electronics-100G1141-0,25-0/2/6/9/0 (0,25x4)	120...15000
2			120...3150
1	IP5X	Жгут - 4 провода МС 16-13 0,12 в плетенке ПМЛ 2x4	120...3150
3, 4			500
2			120...3150
		КММ СЭ 0,12x4	

* Длину удлинительных проводов l выбирать из ряда:

120, 250, 500, 800, 1000, 1600, 2000, 2500, 3150, 4000, 5000, 6000, 7000, 8000, 9000, 10000, 11000, 12000, 15000 мм.

**Длина проводов до 2500 мм является стандартной

Стандартный ряд монтажных длин

Таблица 2

L, мм	60	80	100	120	160	200	250	320	400	500
Рис.3	+	+	+	+	+	+	+	+	+	+
Рис.4	+	+	+	+	+	+	+	+	+	+

Условное давление (P_y), показатель тепловой инерции (T) и группа виброустойчивости (B_y)

Таблица 4

Рис.	P _y , МПа	T, с	B _y по ГОСТ 12997
1	0,1	8	F2, но с частотой от 120 до 300 Гц
2	0,1	8	F3, но с частотой от 60 до 250 Гц
3	0,4	20	V1
4	0,4	20	V1

Материал защитной арматуры

Таблица 3

Материал	Рис.	Код исполнения по материалам	Степень защиты от пыли и воды по ГОСТ 14254
Латунь Л96 или Л63	1, 2	Л	IP65
Сталь 12X18H10T*	1, 2	H10	IP5X
Латунь Л96 или Л93 (допускается 12X18H10T) - для втулки ф9х23 мм; 12X18H10T - для арматуры ф6 мм	3, 4	Л, H10	IP5X

* материал 12X18H10T является стандартным

КОМПЛЕКТ ПОСТАВКИ

1. Термопреобразователь сопротивления 1 шт.
2. Паспорт 1 экз.
3. Руководство по эксплуатации 1 экз.*

* На 10 шт. и меньшее количество ТС при поставке в один адрес.

ПРИМЕР ОБОЗНАЧЕНИЯ ПРИ ЗАКАЗЕ

ТСМ Метран-243 - 01 - IP65 - 500 - С - 4 - 1 - Л - У1.1 - ГП									
1	2	3	4	5	6	7	8	9	10

- | | |
|--|--|
| <ol style="list-style-type: none"> 1. Термопреобразователь сопротивления
ТСМ Метран-243 НСХ 50М 2. Код исполнения защитной арматуры
01* по рис.1
02* по рис.2
03* по рис.3
04* по рис.4 3. Степень защиты от воздействия пыли и воды по ГОСТ 14254
IP5X рис.1, 2, 3, 4
IP65 рис.1, 2 | <ol style="list-style-type: none"> 4. Длина монтажной части, L, мм (рис. 3, 4 - см.табл.2) или длина удлинительных проводов l (рис. 1, 2- см.табл.1). 5. Код класса допуска
С класс допуска С 6. Схема соединений
4 четырехпроводная 7. Количество чувствительных элементов (ЧЭ)
1 один ЧЭ 8. Код исполнения защитной арматуры по материалам (табл.3) 9. Климатическое исполнение (по ГОСТ 15150)
У1.1
ТЗ 10. Обозначение метрологической поверки:
ГП поверка органами Ростехрегулирования. |
|--|--|

* указаны стандартные рисунки. Доступны для материала монтажной части 12X18H10T.

По вопросам продаж и поддержки обращайтесь:

- | | | | |
|---------------------------------|---------------------------------|------------------------------------|-------------------------------|
| Архангельск +7 (8182) 45-71-35 | Кемерово +7 (3842) 21-56-70 | Новосибирск +7 (383) 235-95-48 | Сочи +7 (862) 279-22-65 |
| Астрахань +7 (8512) 99-46-80 | Киров +7 (8332) 20-58-70 | Омск +7 (381) 299-16-70 | Ставрополь +7 (8652) 57-76-63 |
| Барнаул +7 (3852) 37-96-76 | Краснодар +7 (861) 238-86-59 | Орел +7 (4862) 22-23-86 | Сургут +7 (3462) 77-96-35 |
| Белгород +7 (4722) 20-58-80 | Красноярск +7 (391) 989-82-67 | Оренбург +7 (3532) 48-64-35 | Тверь +7 (4822) 39-50-56 |
| Брянск +7 (4832) 32-17-25 | Курск +7 (4712) 23-80-45 | Пенза +7 (8412) 23-52-98 | Томск +7 (3822) 48-95-05 |
| Владивосток +7 (4232) 49-26-85 | Липецк +7 (4742) 20-01-75 | Пермь +7 (342) 233-81-65 | Тула +7 (4872) 44-05-30 |
| Волгоград +7 (8442) 45-94-42 | Магнитогорск +7 (3519) 51-02-81 | Ростов-на-Дону +7 (863) 309-14-65 | Тюмень +7 (3452) 56-94-75 |
| Екатеринбург +7 (343) 302-14-75 | Москва +7 (499) 404-24-72 | Рязань +7 (4912) 77-61-95 | Ульяновск +7 (8422) 42-51-95 |
| Ижевск +7 (3412) 20-90-75 | Мурманск +7 (8152) 65-52-70 | Самара +7 (846) 219-28-25 | Уфа +7 (347) 258-82-65 |
| Казань +7 (843) 207-19-05 | Наб.Челны +7 (8552) 91-01-32 | Санкт-Петербург +7 (812) 660-57-09 | Хабаровск +7 (421) 292-95-69 |
| Калуга +7 (4842) 33-35-03 | Ниж.Новгород +7 (831) 200-34-65 | Саратов +7 (845) 239-86-35 | Челябинск +7 (351) 277-89-65 |
| | | | Ярославль +7 (4852) 67-02-35 |