

Термопреобразователи сопротивления платиновые ТСП Метран-245 (50П, 100П), ТСП Метран-246 (Pt50, Pt100)

Технические характеристики

Внесен в Госреестр средств измерений:

№50911-12, сертификат №47774, ТУ 4211-002-12580824-2002 (ТСП Метран-245).

№26224-12, сертификат №47774, ТУ 4211-011-12580824-2003 (ТСП Метран-246).

Код ОКП 42 1142.

Назначение: для измерения температуры малогабаритных подшипников и поверхности твердых тел.

Количество чувствительных элементов: 1.

НСХ:	50П	для ТСП Метран-245-01, -02, -03*, -04*;
	Pt50	для ТСП Метран-246-01, -02, -03, -04;
	100П	для ТСП Метран-245-01, -02; -03, -04;
	Pt100	для ТСП Метран-246-01, -02, -03, -04.

* По спецзаказу.

Номинальное значение $W_{100}=1,3910$ - для 50П, 100П; $W_{100}=1,3850$ - для Pt50, Pt100.

Класс допуска: В и С - для Метран-245, Метран-246.

Схема соединений: 4-х проводная.

Диапазон измеряемых температур: -50...120°C.

Поверка: периодичность - не реже одного раза в 4 года, методика поверки - соответствии с ГОСТ 8.461-2009.

Климатическое исполнение: У1.1 по ГОСТ 15150, но для значений температуры окружающего воздуха от -50 до 85°C; ТЗ по ГОСТ 15150, но для значений температуры окружающего воздуха от -10 до 70°C и относительной влажности до 98% при температуре 35°C.

Масса: не более 0,09...0,3 кг в зависимости от исполнения.

Средний срок службы: 8 лет.

Гарантийный срок эксплуатации: 18 месяцев с момента ввода в эксплуатацию.

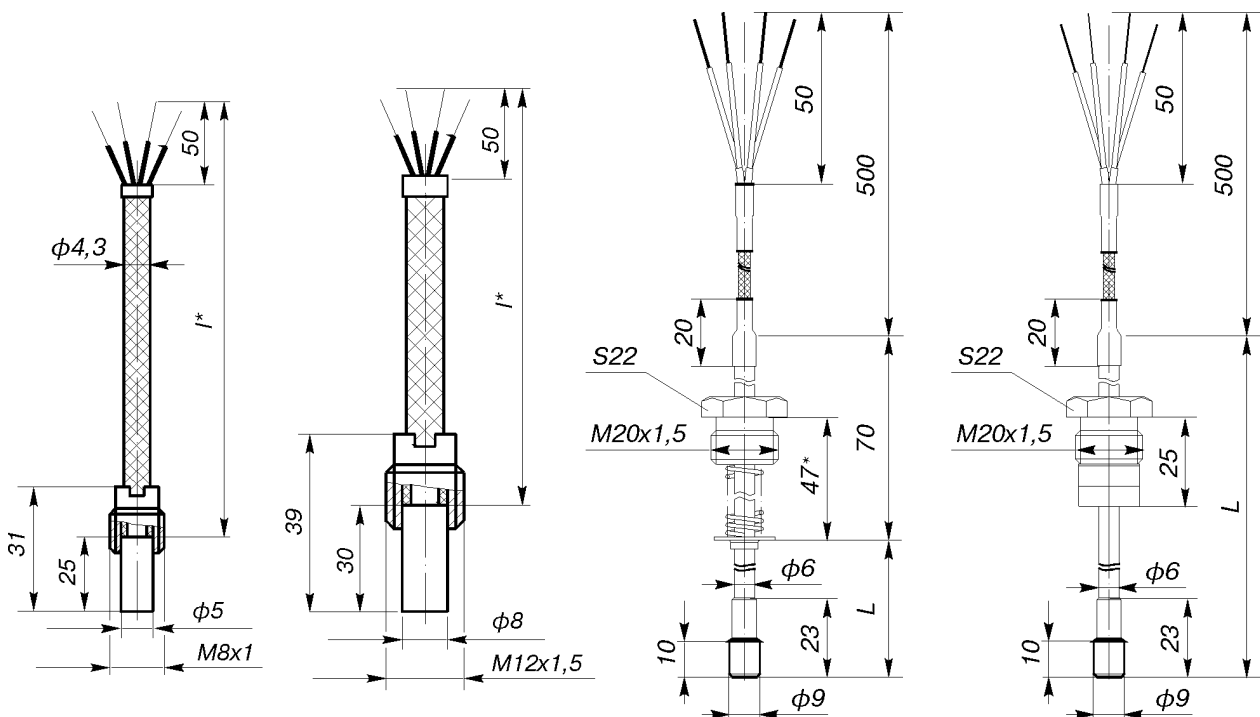


Рис. 1.

Рис. 2.

Рис. 3.

Рис. 4.

* В сжатом состоянии пружина 13 мм.

Рис.	Степень защиты от пыли и воды по ГОСТ 14254	Тип удлинительных проводов	l, мм
1	IP65	Тусо Electronics-100G1141-0,25-0/2/6/9/0 (0,25x4)	120...15000
2			500
3, 4	IP5X	Жгут - 4 провода МС 16-13 0,12 в плетенке ПМЛ 2x4	120...3150
1			120...3150
2		КММ СЭ 0,12x4	

Длину удлинительных проводов l выбирать из ряда: 120, 250, 500, 800, 1000, 1600, 2000, 2500, 3150, 4000, 5000, 6000, 7000, 8000, 9000, 10000, 11000, 12000, 15000 мм. Длина проводов до 10000 мм является стандартной.

Стандартный ряд монтажных длин

Таблица 2

L*, мм	60	80	100	120	160	200	250	320	400	500
Рис.3	+	+	+	+	+	+	+	+	+	+
Рис.4	+	+	+	+	+	+	+	+	+	+

* Монтажная длина до 500 мм является стандартной.

Материал защитной арматуры

Таблица 3

Материал*	Рис.	Код исполнения по материалам
латунь Л96 или Л63	1, 2	Л
латунь Л96 или Л63 (допускается 12X18Н10Т) - для втулки ф9x23 мм; 12X18Н10Т - для арматуры ф6 мм	3, 4	Л (Н10)

* Материал 12X18Н10Т является стандартным.

Условное давление (P_y), показатель тепловой инерции (T) и группа виброустойчивости (B_y)

Таблица 4

Рис.	P _y , МПа	T, с	B _y по ГОСТ 12997	Степень защиты от пыли и воды по ГОСТ 14254
1	0,1	8	F2, но с частотой от 120 до 300 Гц	IP5X, IP65
2	0,1	8	F3, но с частотой от 60 до 250 Гц	
3	0,4	20	V1	IP5X
4	0,4	20	V1	

КОМПЛЕКТ ПОСТАВКИ

- | | |
|---------------------------------------|---------|
| 1. Термопреобразователь сопротивления | 1 шт. |
| 2. Паспорт | 1 экз. |
| 3. Руководство по эксплуатации | 1 экз.* |

* На 10 шт. и меньшее количество ТС при поставке в один адрес.

ПРИМЕР ОБОЗНАЧЕНИЯ ПРИ ЗАКАЗЕ

ТСП Метран-246(Pt100) - 01 - IP65 - 250 - С - 4 - 1 - Л - У1.1 - ГП									
1	2	3	4	5	6	7	8	9	10

- | | |
|--|--|
| <p>1. Преобразователь сопротивления
 ТСП Метран-245(50П) НСХ 50П
 ТСП Метран-245(100П)* НСХ 100П
 ТСП Метран-246(Pt50) НСХ Pt50
 ТСП Метран-246(Pt100)* НСХ Pt100</p> <p>2. Код исполнения защитной арматуры
 01* по рис.1
 02* по рис.2
 03 по рис.3
 04 по рис.4</p> <p>3. Степень защиты от воздействия пыли и воды по ГОСТ 14254
 IP5X рис.1, 2, 3, 4
 IP65 рис.1, 2</p> <p>4. Длина удлинительных проводов l, мм (для рис.1, 2 - см.табл.1) или длина монтажной части, L, мм (для рис.3, 4 - см.табл.2).
 * Указаны стандартные рисунки. Доступны для материала защитной арматуры 12X18Н10Т и монтажных длин не более 500 мм.</p> | <p>5. Код класса допуска
 В
 С</p> <p>6. Схема соединений
 4 четырехпроводная</p> <p>7. Количество чувствительных элементов (ЧЭ)
 1 один ЧЭ</p> <p>8. Код исполнения защитной арматуры по материалам (табл.3).</p> <p>9. Климатическое исполнение (по ГОСТ 15150):
 У1.1
 Т3</p> <p>10. Обозначение метрологической поверки:
 ГП проверка органами Ростехрегулирования.</p> |
|--|--|

По вопросам продаж и поддержки обращайтесь:

- | | | | |
|---------------------------------|---------------------------------|------------------------------------|-------------------------------|
| Архангельск +7 (8182) 45-71-35 | Кемерово +7 (3842) 21-56-70 | Новосибирск +7 (383) 235-95-48 | Сочи +7 (862) 279-22-65 |
| Астрахань +7 (8512) 99-46-80 | Киров +7 (8332) 20-58-70 | Омск +7 (381) 299-16-70 | Ставрополь +7 (8652) 57-76-63 |
| Барнаул +7 (3852) 37-96-76 | Краснодар +7 (861) 238-86-59 | Орел +7 (4862) 22-23-86 | Сургут +7 (3462) 77-96-35 |
| Белгород +7 (4722) 20-58-80 | Красноярск +7 (391) 989-82-67 | Оренбург +7 (3532) 48-64-35 | Тверь +7 (4822) 39-50-56 |
| Брянск +7 (4832) 32-17-25 | Курск +7 (4712) 23-80-45 | Пенза +7 (8412) 23-52-98 | Томск +7 (3822) 48-95-05 |
| Владивосток +7 (4232) 49-26-85 | Липецк +7 (4742) 20-01-75 | Пермь +7 (342) 233-81-65 | Тула +7 (4872) 44-05-30 |
| Волгоград +7 (8442) 45-94-42 | Магнитогорск +7 (3519) 51-02-81 | Ростов-на-Дону +7 (863) 309-14-65 | Тюмень +7 (3452) 56-94-75 |
| Екатеринбург +7 (343) 302-14-75 | Москва +7 (499) 404-24-72 | Рязань +7 (4912) 77-61-95 | Ульяновск +7 (8422) 42-51-95 |
| Ижевск +7 (3412) 20-90-75 | Мурманск +7 (8152) 65-52-70 | Самара +7 (846) 219-28-25 | Уфа +7 (347) 258-82-65 |
| Казань +7 (843) 207-19-05 | Наб.Челны +7 (8552) 91-01-32 | Санкт-Петербург +7 (812) 660-57-09 | Хабаровск +7 (421) 292-95-69 |
| Калуга +7 (4842) 33-35-03 | Ниж.Новгород +7 (831) 200-34-65 | Саратов +7 (845) 239-86-35 | Челябинск +7 (351) 277-89-65 |
| | | | Ярославль +7 (4852) 67-02-35 |