

Термопреобразователи сопротивления медные взрывозащищенные ТСМ Метран-253 (50М) и ТСМ Метран-254 (100М)

Технические характеристики

Внесены в Госреестр средств измерений под №21969-11, свидетельство RU.C.32.059.A №44669, ТУ 4211-006-12580824-00. Код ОКП 42 1141.

Сертификат соответствия №РОСС RU.ГБ06.В00961 требованиям ГОСТ Р51330.0, ГОСТ Р51330.1. Разрешение на применение №РРС 00-30587.

Назначение: для измерения температуры жидких и газообразных химически неагрессивных сред, а также агрессивных, не разрушающих материал защитной арматуры во взрывоопасных зонах и помещениях, в которых могут содержаться аммиак, азотодородная смесь, углекислый или природный газы.

Маркировка взрывозащиты: 1ExdIICT6 X.

НСХ: 50М для ТСМ Метран-253,
100М для ТСМ Метран-254.

Класс допуска: В или С.

Материал головки: сплав АК12.

Количество чувствительных элементов: 1.

Схема соединений: 2-х, 3-х, 4-х проводная.

Диапазон измеряемых температур: -50...150°C (для класса допуска В); -50...180°C (для класса допуска С).

Степень защиты корпуса соединительной головки от воздействия пыли и воды IP65 по ГОСТ 14254-2009.

Межповерочный интервал: 2 года. Методика поверки - в соответствии с ГОСТ 8.461-2009.

Климатическое исполнение: У1.1 по ГОСТ 15150, но для значений температуры окружающего воздуха от -45 до 70°C; Т3 по ГОСТ 15150, но для значений температуры окружающего воздуха от -10 до 70°C с относительной влажностью до 98% при температуре 35°C.

Средний срок службы: не менее 8 лет.

Гарантийный срок эксплуатации: 18 месяцев с момента ввода в эксплуатацию.

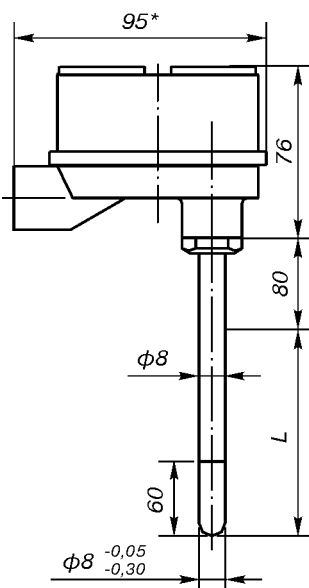


Рис.1.

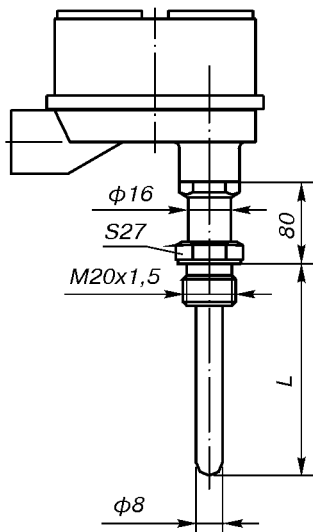


Рис.2. ост.см.рис.1

(штуцер неподвижный).

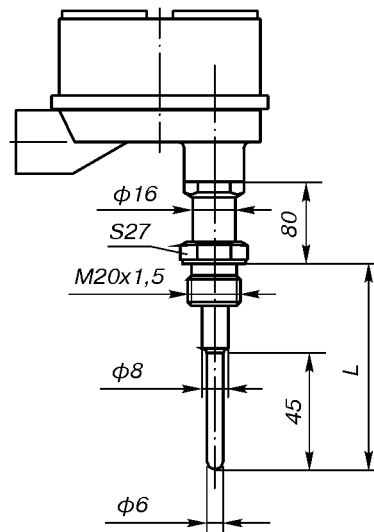


Рис.3. ост.см.рис.1

(штуцер неподвижный).

* 175 мм - с монтажным комплектом для бронированного кабеля;

189 мм - с монтажным комплектом для трубного монтажа.

По вопросам продаж и поддержки обращайтесь:

Архангельск +7 (8182) 45-71-35
Астрахань +7 (8512) 99-46-80
Барнаул +7 (3852) 37-96-76
Белгород +7 (4722) 20-58-80
Брянск +7 (4832) 32-17-25
Владивосток +7 (4232) 49-26-85
Волгоград +7 (8442) 45-94-42
Екатеринбург +7 (343) 302-14-75
Ижевск +7 (3412) 20-90-75
Казань +7 (843) 207-19-05
Калуга +7 (4842) 33-35-03

Кемерово +7 (3842) 21-56-70
Киров +7 (8332) 20-58-70
Краснодар +7 (861) 238-86-59
Красноярск +7 (391) 989-82-67
Курск +7 (4712) 23-80-45
Липецк +7 (4742) 20-01-75
Магнитогорск +7 (3519) 51-02-81
Москва +7 (499) 404-24-72
Мурманск +7 (8152) 65-52-70
Наб.Челны +7 (8552) 91-01-32
Ниж.Новгород +7 (831) 200-34-65

Новосибирск +7 (383) 235-95-48
Омск +7 (381) 299-16-70
Орел +7 (4862) 22-23-86
Оренбург +7 (3532) 48-64-35
Пенза +7 (8412) 23-52-98
Пермь +7 (342) 233-81-65
Ростов-на-Дону +7 (863) 309-14-65
Рязань +7 (4912) 77-61-95
Самара +7 (846) 219-28-25
Санкт-Петербург +7 (812) 660-57-09
Саратов +7 (845) 239-86-35

Сочи +7 (862) 279-22-65
Ставрополь +7 (8652) 57-76-63
Сургут +7 (3462) 77-96-35
Тверь +7 (4822) 39-50-56
Томск +7 (3822) 48-95-05
Тула +7 (4872) 44-05-30
Тюмень +7 (3452) 56-94-75
Ульяновск +7 (8422) 42-51-95
Уфа +7 (347) 258-82-65
Хабаровск +7 (421) 292-95-69
Челябинск +7 (351) 277-89-65
Ярославль +7 (4852) 67-02-35

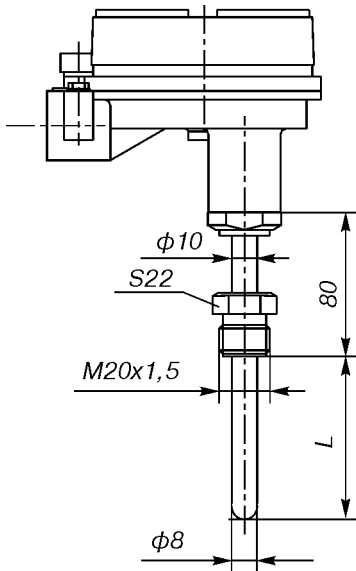


Рис.4. ост.см.рис.1
(штуцер подвижный).

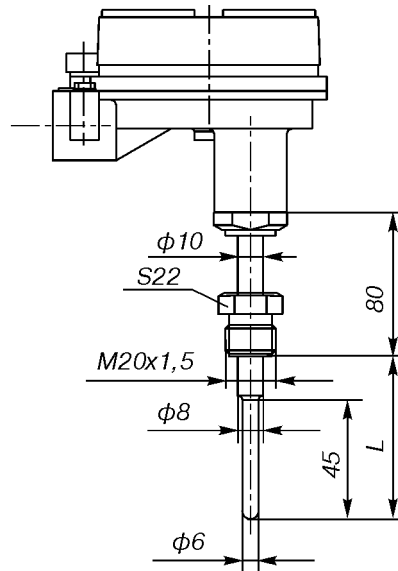


Рис.5. ост.см.рис.1
(штуцер подвижный).

Стандартный ряд монтажных длин*

Таблица 1

L, мм	60	80	100	120	160	200	250	320	400	500	630	800	1000	1250	1600	2000
Рис.1				+	+	+	+	+	+	+	+	+	+	+	+	+
Рис.2, 4	+	+	+	+	+	+	+	+	+	+	+	+	+	+	+	+
Рис.3, 5			+	+	+	+	+	+								
Масса, кг	0,9			0,84-0,97						0,92-1,12				1,08-1,37		

* Длины монтажной части до 2000 мм является стандартными

Материал защитной арматуры

Таблица 2

Материал	Код исполнения по материалам
12X18Н10Т	Н10
10X17Н13М2Т	Н13

* Материал 12X18Н10Т является стандартным.

Условное давление (P_y), показатель тепловой инерции (Т) и группа виброустойчивости (Ву)

Таблица 3

Рис.	P _y , МПа	T, с	Ву по ГОСТ 12997
1	1	20	V2
2, 4	16	20	
3, 5	32	8	

КОМПЛЕКТ ПОСТАВКИ

1. Термопреобразователь сопротивления взрывозащищенный 1 шт.
 2. Паспорт 1 экз.
 3. Руководство по эксплуатации 1 экз.*
 4. Монтажный комплект 1 экз.
- * На 10 шт. и меньшее количество ТС при поставке в один адрес.

ПРИМЕР ОБОЗНАЧЕНИЯ ПРИ ЗАКАЗЕ

ТСМ Метран-253 - 02 - 320 - В - 2 - 1 - Н10 - ТБ - У1.1 - ГП									
1	2	3	4	5	6	7	8	9	10

1. Преобразователь термоэлектрический
ТСМ Метран-253 НСХ 50М
ТСМ Метран-254 НСХ 100М
2. Код исполнения защитной арматуры
01* по рис.1
02* по рис.2
03* по рис.3
04* по рис.4
05 по рис.5
3. Длина монтажной части, L, мм (табл.1).
4. Код класса допуска
В класс допуска В
С класс допуска С
5. Схема соединений
2 двухпроводная
3 трехпроводная
4 четырехпроводная
6. Количество чувствительных элементов (ЧЭ)
1 один ЧЭ
7. Код исполнения защитной арматуры по материалам (табл.2).
8. Тип монтажного комплекта кабельного ввода (см. раздел "Монтажные комплекты кабельного ввода").
БК бронированный кабель
ТБ трубный монтаж
9. Климатическое исполнение (по ГОСТ 15150)
У1.1
ТЗ
10. Обозначение метрологической поверки:
ГП поверка органами Ростехрегулирования.

* указаны стандартные рисунки. Доступны для материала монтажной части 12X18Н10Т и монтажных длин не более 2000 мм