

Аналоговые преобразователи температуры с унифицированным выходным сигналом ТХАУ Метран-271, ТСМУ Метран-274, ТСПУ Метран-276

Технические характеристики



- Выходной сигнал 4-20мА
- Первичные преобразователи:
 - ТС(100М, 50М) с возможностью измерения температуры до 180°C;
 - ТС(Pt100) с возможностью измерения температуры до 500°C;
 - ТХА(К) с возможностью измерения температуры до 1000°C
- Жаропрочные и коррозионностойкие защитные арматуры
- Взрывозащищенные исполнения Exd или Exi

Термопреобразователи ТХАУ Метран-271-Ex, ТСМУ Метран-274-Ex, ТСПУ Метран-276-Ex могут применяться во взрывоопасных зонах, в которых возможно образование взрывоопасных смесей газов, паров, горючих жидкостей с воздухом категорий IIA, IIB и IIC, групп T1-T6 по ГОСТ Р 51330.11-99.

Предназначены для измерения температуры нейтральных и агрессивных сред, по отношению к которым материал защитной арматуры является коррозионностойким.

Чувствительный элемент первичного преобразователя и встроенный в головку датчика измерительный преобразователь преобразуют измеряемую температуру в унифицированный выходной сигнал постоянного тока, что дает возможность построения АСУТП без применения дополнительных нормирующих преобразователей.

ТЕХНИЧЕСКИЕ ХАРАКТЕРИСТИКИ И ПАРАМЕТРЫ

Диапазоны унифицированных выходных сигналов, номинальная статическая характеристика (НСХ) первичного преобразователя, диапазоны преобразуемых температур, пределы допускаемой погрешности, зависимость выходного сигнала от температуры указаны в табл. 1.

Таблица 1

Тип и исполнение термопреобразователя	НСХ	Выходной сигнал, мА	Диапазон преобразуемых температур, °С	Предел допускаемой основной приведенной погрешности, ±γ, %	Зависимость выходного сигнала от температуры
ТХАУ Метран-271	К ¹⁾	4-20	-40...600, -40...800, -40...900, -40...1000, 0...600, 0...800, 0...900, 0...1000, 400...900	0,5; 1,0	линейная
ТХАУ Метран-271-Exia			-40...600, -40...800, -40...1000, 0...600, 0...800, 0...1000		
ТХАУ Метран-271-Exd					
ТСМУ Метран-274	100М 50М	0-5	-50...100, -50...150, -50...50, 0...50, 0...100, 0...150, 0...180	0,25; 0,5	линейная
ТСМУ Метран-274-Exia		4-20			
ТСМУ Метран-274-Exd		4-20			
ТСПУ Метран-276	Pt100	0-5 4-20	-50...100, -50...150, 0...150, 0...50, -50...50, 0...100, 0...200, 0...300, 0...400, 0...500	0,25; 0,5	линейная
ТСПУ Метран-276-Exia		4-20			
ТСПУ Метран-276-Exd		4-20			

¹⁾ В термопреобразователях ТХАУ Метран-271, -Exia, -Exd чувствительный элемент изготовлен из термопарного кабеля, термоэлектроды которого сварены лазерной сваркой.

Материал защитной арматуры

Таблица 2

Материал	Тип термо-преобразователя	Макс. температура применения, °С	Код исп. по материалам
12Х18Н10Т ¹⁾	ТХАУ Метран-271 (кроме рис. 12-19) ТСМУ Метран-274 ТСПУ Метран-276	800	Н10
10Х17Н13М2Т	ТХАУ Метран-271 (кроме рис. 12-19) ТСМУ Метран-274 ТСПУ Метран-276 (кроме рис. 12, 26)	800	Н13
ХН78Т	ТХАУ Метран-271 (рис. 1-8, 10, 24)	1000	Н78

¹⁾ Материал 12Х18Н10Т является стандартным

Материал головки

- полиамид Технамид® А-СВ-Л - для общепромышленного исполнения;
- сплав АК12 - для взрывозащищенного исполнения.

Условное давление (P_y), показатель тепловой инерции (Т)

Таблица 3

Рис.	P _y , МПа	Т, с
1	0,4	40
2, 5	6,3	
3, 6, 8, 11, 20, 22, 24		20
4		0,4
7	0,4	20
9, 21, 25	6,3	8
10		30
12, 13, 14, 15, 16, 17, 18, 19	0,4	8

Степень защиты термопреобразователя от

воздействия пыли и воды IP65 по ГОСТ 14254.

Виброустойчивость - группа исполнения V1 по

ГОСТ 12997.

Маркировка взрывозащиты

- ExiaIICT5, ExiaIICT6 с видом взрывозащиты "искробезопасная электрическая цепь" - "ia";
- 1ExdIICT5, 1ExdIICT6 с видом взрывозащиты "взрывонепроницаемая оболочка d".

Напряжение питания

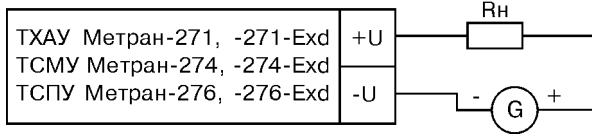
- **от 18 до 42 В** постоянного тока - для термопреобразователей с выходным сигналом 4-20 мА;
- **36 В** постоянного тока - для термопреобразователей с выходным сигналом 0-5 мА. Допускаемое отклонение напряжения питания - не более ±2%;
- **от искробезопасных цепей блоков питания (барьеров)**, имеющих вид взрывозащиты "искробезопасная электрическая цепь" уровня "ia" для взрывоопасных смесей группы IIC по ГОСТ 12.1.011 с напряжением холостого хода U_{хх} ≤ 24 В, током короткого замыкания I_{кз} ≤ 120 мА - для термопреобразователей исполнения "Exia".

Потребляемая мощность

- не более 0,9 Вт - для термопреобразователей обыкновенного исполнения;
- не более 0,5 Вт - для термопреобразователей взрывозащищенного исполнения.

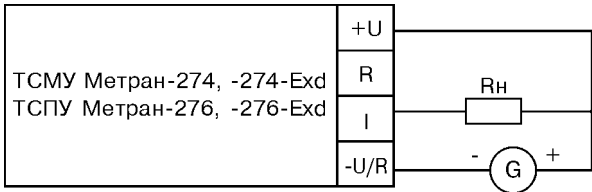
СХЕМЫ ВНЕШНИХ ЭЛЕКТРИЧЕСКИХ ПОДКЛЮЧЕНИЙ

Выходной сигнал 4-20 мА



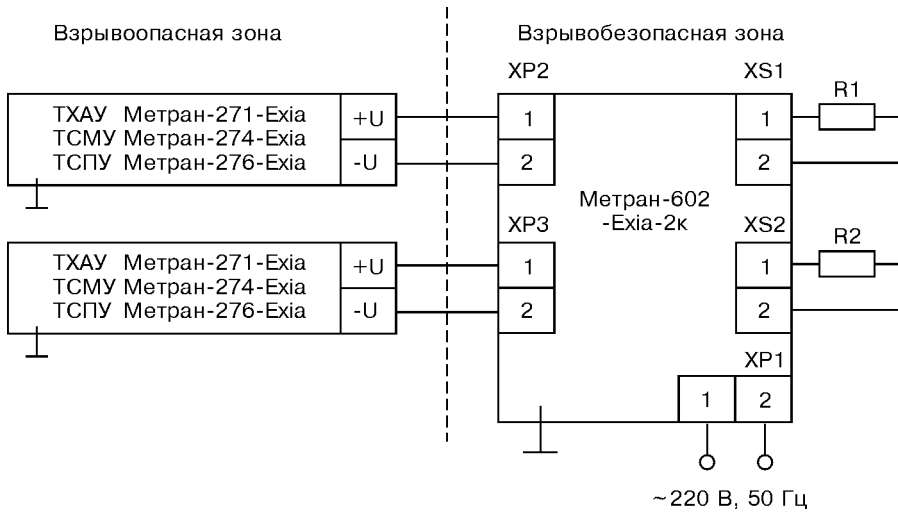
R_n - сопротивление нагрузки
 $100 < R_n < 1000 \text{ Ом}$
 G - источник питания

Выходной сигнал 0-5 мА



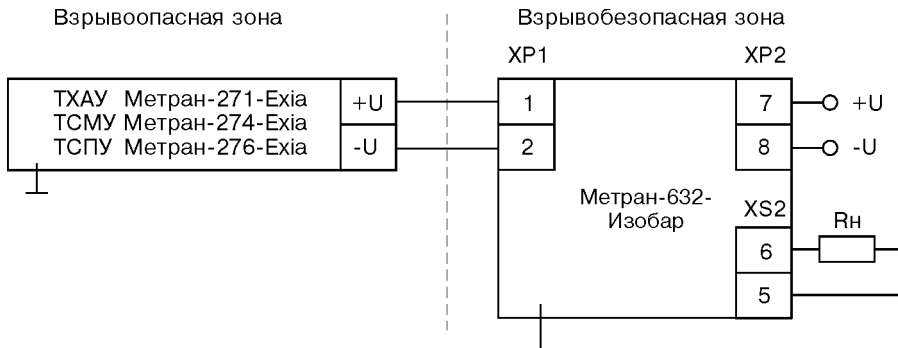
R_n - сопротивление нагрузки
 $100 < R_n < 2500 \text{ Ом}$
 G - источник питания

С блоком питания Метран-602-Exia-2к



Параметры линии связи, не более	
R_0	200 Ом
C кабеля	0,1 мкФ
L кабеля	1 мГн
Длина линии связи	1000 м

С барьером искрозащиты РИФ-А2



Параметры линии связи, не более	
R_n	200 Ом
C кабеля	0,1 мкФ
L кабеля	1 мГн
Длина линии связи	1000 м

Сопротивление нагрузки R_n :

- для выходного сигнала 0-5 мА - $R_n=0,1 \dots 2,5 \text{ кОм}$; $R_{ном}=1000 \text{ Ом}$;
- для выходного сигнала 4-20 мА - $R_n=0,1 \dots 1,0 \text{ кОм}$; $R_{ном}=500 \text{ Ом}$;
- для термопреобразователей "искробезопасного" исполнения - $R_{ном} \leq 200 \text{ Ом}$.

ГАБАРИТНЫЕ И ПРИСОЕДИНИТЕЛЬНЫЕ РАЗМЕРЫ

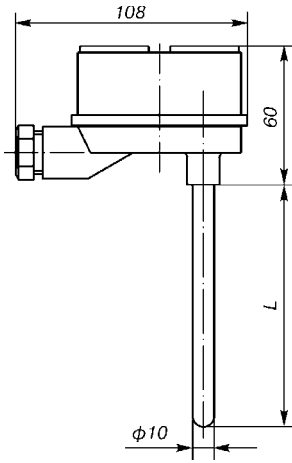


Рис. 1.
ТХАУ Метран-271-01
ТСМУ Метран-274-01
ТСПУ Метран-276-01

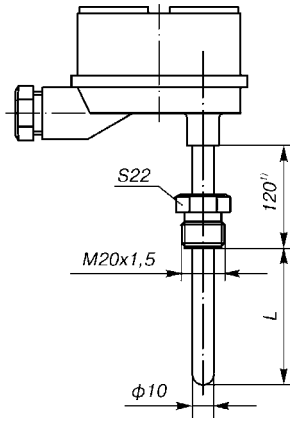


Рис. 2. (ост.см. рис.1).
(штуцер подвижный)
ТХАУ Метран-271-02
ТСМУ Метран-274-02
ТСПУ Метран-276-02

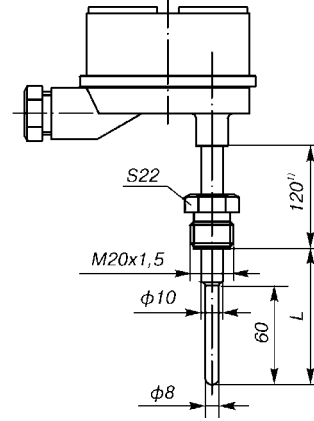


Рис. 3. (ост.см. рис.1).
(штуцер подвижный)
ТХАУ Метран-271-03
ТСМУ Метран-274-03
ТСПУ Метран-276-03

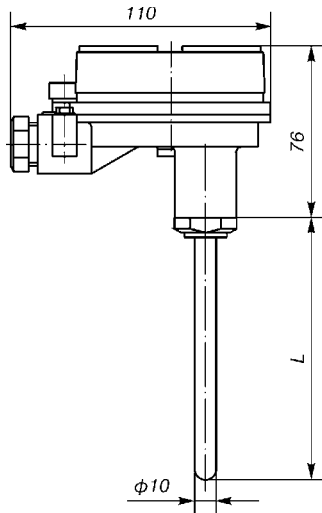


Рис. 4.
ТХАУ Метран-271-04-Exia
ТСМУ Метран-274-04-Exia
ТСПУ Метран-276-04-Exia

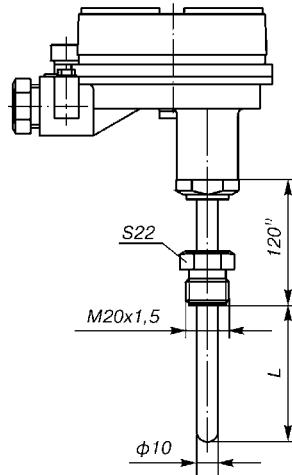


Рис. 5. (штуцер подвижный)
ТХАУ Метран-271-05-Exia
ТСМУ Метран-274-05-Exia
ТСПУ Метран-276-05-Exia

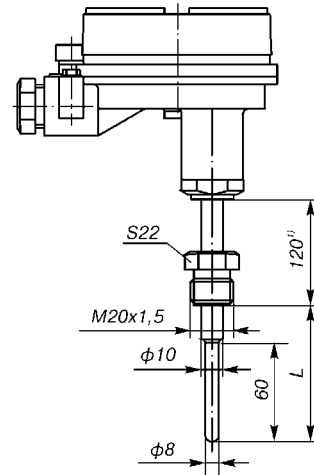


Рис. 6. (штуцер подвижный)
ТХАУ Метран-271-06-Exia
ТСМУ Метран-274-06-Exia
ТСПУ Метран-276-06-Exia

¹⁾ Для высокотемпературных технологических процессов с целью уменьшения влияния температуры процесса на работу электронного преобразователя ТХАУ Метран-271, -Exia выпускаются с длиной наружной части 160 или 200 мм. Длина наружной части 160 или 200 мм дополнительно оговаривается при заказе.

Таблица 4

Рис.	Тип и исполнение преобразователя	Длина монтажной части, L ²⁾ , мм																	
		60	80	100	120	160	200	250	320	400	500	630	800	1000	1250	1600	2000	2500	3150
1,4	ТСМУ Метран-274,	-	-	С	+	+	+	+	+	+	+	+	+	+	+	-	-	-	
2,5	ТСМУ Метран-274-Exia,	+	+	+	+	+	+	+	+	+	+	+	+	+	+	-	-	-	
3,6	ТСПУ Метран-276,	С	С	+	+	+	+	+	+	+	+	+	+	+	-	-	-	-	
	ТСПУ Метран-276-Exia																		
	Масса, кг	0,32...0,52			0,45...0,65						0,75...0,83			1,00...1,25			1,5...1,6		
1,4	ТХАУ Метран-271, ТХАУ Метран-271-Exia	-	-	-	+	+	+	+	+	+	+	+	+	+	+	+	С	С	
2,5		+	+	+	+	+	+	+	+	+	+	+	+	+	+	+	+	+	
3,6		С	С	+	+	+	+	+	+	+	+	+	+	+	+	+	+	+	
	Масса, кг	0,4...0,55			0,5...0,70						0,80...0,95			1,10...1,35			1,55...1,65		

Заказы принимаются:

Для всех диапазонов преобразуемых температур с ВПИ:
до 300°C - для ТХАУ Метран-271, ТСПУ Метран-276
до 180°C - для ТСМУ Метран-274

Для всех диапазонов преобразуемых температур с ВПИ:
до 500°C - для ТХАУ Метран-271

После дополнительного согласования

²⁾ Длины монтажной части до 2500 мм без знака "-" являются стандартными.

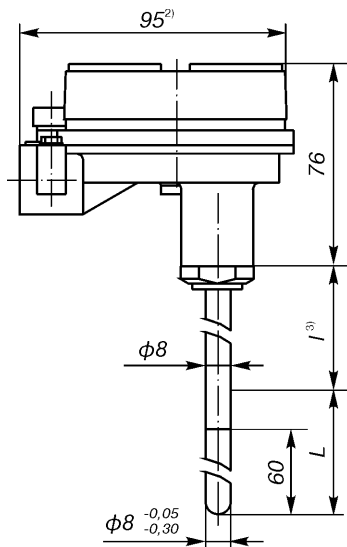


Рис. 7.
ТХАУ Метран-271-07-Exd
ТСМУ Метран-274-07-Exd
ТСПУ Метран-276-07-Exd

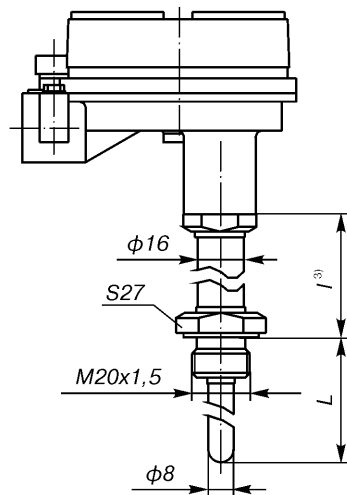


Рис. 8 (ост.см.рис.7)
(штуцер неподвижный)
ТХАУ Метран-271-08-Exd
ТСМУ Метран-274-08-Exd
ТСПУ Метран-276-08-Exd

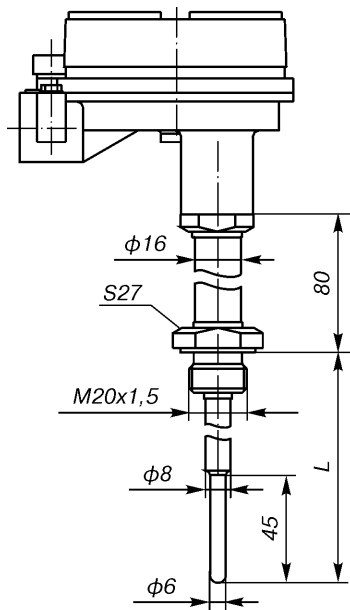


Рис. 9 (ост.см.рис.7)
(штуцер неподвижный)
ТСМУ Метран-274-09-Exd,
ТСПУ Метран-276-09-Exd

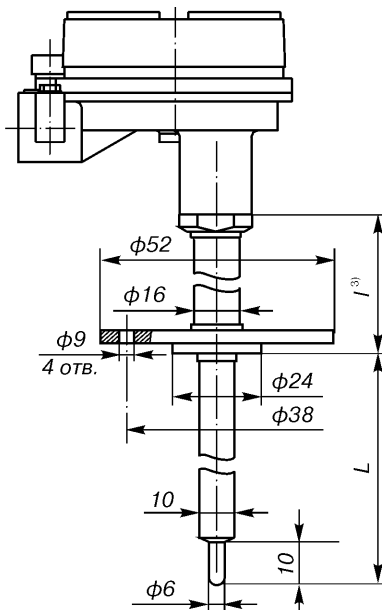


Рис. 10 (ост.см.рис.7)
ТХАУ Метран-271-10-Exd

¹⁾ Для высокотемпературных технологических процессов с целью уменьшения влияния температуры процесса на работу электронного преобразователя ТХАУ Метран-271 выпускаются с длиной наружной части 160 или 200 мм. Длина наружной части 160 или 200 мм дополнительно оговаривается при заказе.

²⁾ Кабельные вводы условно не показаны, см.раздел "Монтажные комплекты кабельного ввода".

³⁾ $l = 120, 160, 200$ мм (см.ссылку ¹⁾) - для ТХАУ Метран-271-Exd по рис.7, 8, 10;

$l = 80$ мм - для ТСМУ Метран-274-Exd по рис.7, 8 и для ТСПУ Метран-276-Exd по рис.7, 8.

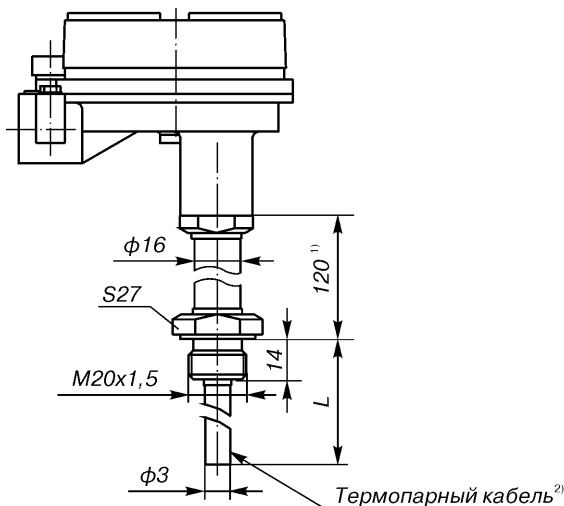


Рис. 13 (ост.см.рис.7)
(штыцер неподвижный)
ТХАУ Метран-271-13-Exd

¹⁾ Для высокотемпературных технологических процессов с целью уменьшения влияния температуры процесса на работу электронного преобразователя ТХАУ Метран-271, -Exia, -Exd выпускаются с длиной наружной части 160 или 200 мм. Длина наружной части 160 или 200 мм дополнительно оговаривается при заказе.

²⁾ Погружаемая часть ТХАУ Метран-271-13-Exd изготовлена из термопарного кабеля. В процессе монтажа погружаемую часть можно изгибать, укладывать в труднодоступные места и прижимать к поверхности для измерения ее температуры.

Таблица 5

Рис.	Тип и исполнение преобразователя	Длина монтажной части, L ³⁾ , мм																	
		60	80	100	120	160	200	250	320	400	500	630	800	1000	1250	1600	2000	2500	3150
7	ТСМУ Метран-274 Exd, ТСПУ Метран-276 Exd	С	С	С	+	+	+	+	+	+	+	+	+	+	+	-	-	-	
8		+	+	+	+	+	+	+	+	+	+	+	+	+	+	+	-	-	-
9		С	С	+	+	+	+	+	+	С	С	С	С	С	С	-	-	-	-
Масса, кг		0,93...0,95			0,85...1,05				0,92...1,05				1,2...2,7						
		60	80	100	120	160	200	250	320	400	500	630	800	1000	1250	1600	2000	2500	3150
7	ТХАУ Метран-271 Exd	С	С	С	С	+	+	+	+	+	+	+	+	+	+	+	+	-	-
8		+	+	+	+	+	+	+	+	+	+	+	+	+	+	+	+	-	-
10		+	+	+	+	+	+	+	+	-	-	-	-	-	-	-	-	-	-
13		С	С	С	С	С	+	+	+	+	+	+	+	+	+	+	+	-	-
12*	ТСПУ Метран-276-12-Exd	-	-	-	-	+	+	+	+	+	+	-	-	-	-	-	-	-	-
Масса, кг		0,93...0,95			0,85...1,05				0,92...1,05				1,2...2,7						

Заказы принимаются:

Для всех диапазонов преобразуемых температур с ВПИ:
до 300°C - для ТХАУ Метран-271, ТСПУ Метран-276
до 180°C - для ТСМУ Метран-274

Для всех диапазонов преобразуемых температур с ВПИ:
до 500°C - для ТХАУ Метран-271

С После дополнительного согласования

³⁾ Длины монтажной части до 2500 мм без знака "-" являются стандартными.

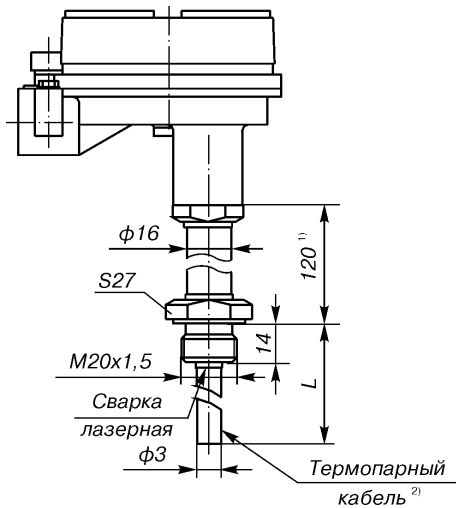


Рис. 15 (ост.см.рис.7)
(штуцер неподвижный)
ТХАУ Метран-271-15-Exd

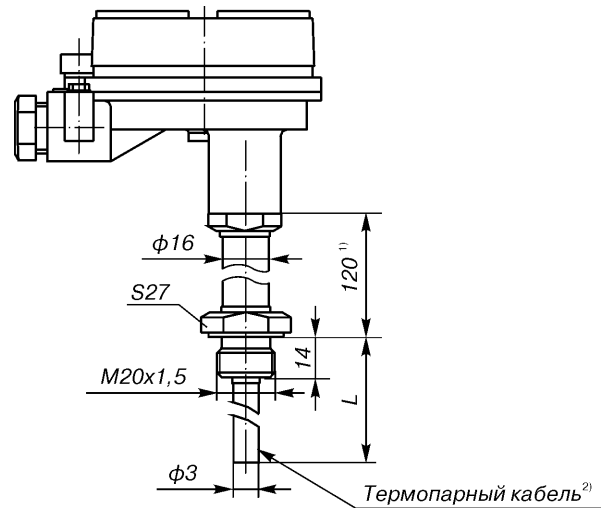


Рис. 17 (ост.см.рис.16)
(штуцер неподвижный)
ТХАУ Метран-271-17,
ТХАУ Метран-271-17-Exia

- ¹⁾ Для высокотемпературных технологических процессов с целью уменьшения влияния температуры процесса на работу электронного преобразователя ТХАУ Метран-271, -Exd выпускаются с длиной наружной части 160 или 200 мм. Длина наружной части 160 или 200 мм дополнительно оговаривается при заказе.
- ²⁾ Погружаемая часть ТХАУ Метран-271-15-Exd, -17, -17-Exia изготовлена из термопарного кабеля. В процессе монтажа погружаемую часть можно изгибать, укладывать в труднодоступные места и прижимать к поверхности для измерения ее температуры.

Таблица 6

Рис.	Тип и исполнение преобразователя	Длина монтажной части, L ³⁾ , мм																	
		60	80	100	120	160	200	250	320	400	500	630	800	1000	1250	1600	2000	2500	3150
15	ТХАУ Метран-271 Exd	С	С	С	С	С	+	+	+	+	+	+	+	+	+	+	+	+	+
17	ТХАУ Метран-271, ТХАУ Метран-271-Exia	С	С	С	С	С	+	+	+	+	+	+	+	+	+	+	+	+	+
Масса, кг		0,95			1,1			1,15			1,25			1,36					

Заказы принимаются:

- Для всех диапазонов преобразуемых температур с ВПИ: до 300°C - для ТХАУ Метран-271
- Для всех диапазонов преобразуемых температур с ВПИ: до 500°C - для ТХАУ Метран-271
- После дополнительного согласования

³⁾ Длины монтажной части до 2500 мм являются стандартными.

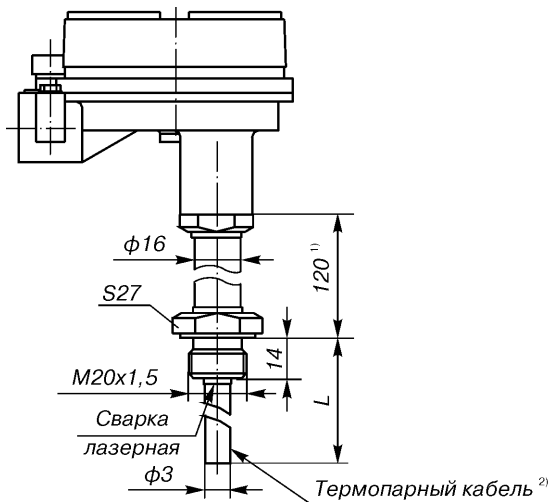


Рис. 19 (ост.см.рис.16)
(штуцер неподвижный)
ТХАУ Метран-271-19, ТХАУ Метран-271-19-Exia

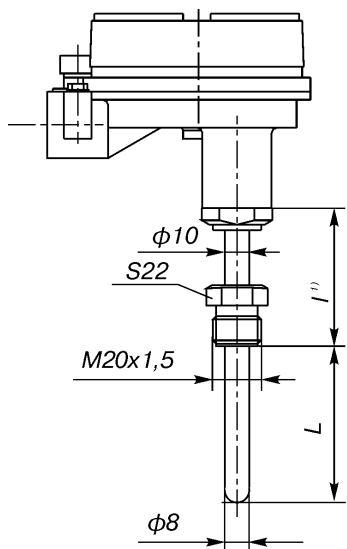


Рис. 24. (ост.см.рис.7), (штуцер подвижный)
ТХАУ Метран-271-24-Exd, ТСМУ Метран-274-24-Exd,
ТСПУ Метран-276-24-Exd

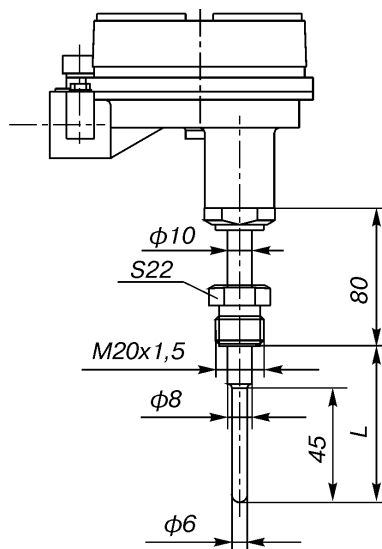


Рис.25 (ост.см.рис.7), (штуцер подвижный)
ТСМУ Метран-274-25-Exd,
ТСПУ Метран-276-25-Exd

- ¹⁾ Для высокотемпературных технологических процессов с целью уменьшения влияния температуры процесса на работу электронного преобразователя ТХАУ Метран-271, -Exia выпускаются с длиной наружной части 160 или 200 мм. Длина наружной части 160 или 200 мм дополнительно оговаривается при заказе.
- ²⁾ Погружаемая часть ТХАУ Метран-271-19, -19-Exia изготовлена из термопарного кабеля. В процессе монтажа погружаемую часть можно изгибать, укладывать в труднодоступные места и прижимать к поверхности для измерения ее температуры.
- ³⁾ l=120, 160, 200 мм (см. ссылку ¹⁾) для ТХАУ Метран-271-Exd по рис.24.
l=80 мм для ТСМУ Метран-274-Exd, ТСПУ Метран-276-Exd по рис.24.

Таблица 7

Рис.	Тип и исполнение преобразователя	Длина монтажной части, L ⁴⁾ , мм																	
		60	80	100	120	160	200	250	320	400	500	630	800	1000	1250	1600	2000	2500	3150
19	ТХАУ Метран-271, ТХАУ Метран-271- Exia	С	С	С	С	С	+	+	+	+	+	+	+	+	+	+	-	-	-
24	ТХАУ Метран-271, -Exd	+	+	+	+	+	+	+	+	+	+	+	+	+	+	+	-	-	-
24	ТСМУ Метран-274, -Exd	+	+	+	+	+	+	+	+	+	+	+	+	+	+	-	-	-	-
25	ТСПУ Метран-276, -Exd	С	С	+	+	+	+	+	+	С	С	С	С	С	С	-	-	-	-
Масса, кг		0,95			1,1			1,15			1,25			1,36					

Заказы принимаются:

■ Для всех диапазонов преобразуемых температур с ВПИ:
до 300°C - для ТХАУ Метран-271, ТСПУ Метран-276
до 180°C - для ТСМУ Метран-274

■ Для всех диапазонов преобразуемых температур с ВПИ:
до 500°C - для ТХАУ Метран-271

С После дополнительного согласования

⁴⁾ Длины монтажной части до 2500 мм являются стандартными.

Назначение: термопреобразователи сопротивления с унифицированным выходным сигналом **ТСПУ Метран-276 по рис.26** предназначены для измерения температуры воздуха в помещениях различного назначения.

НСХ: Pt100.

Предел допускаемой основной приведенной погрешности: $\pm 0,25$; $\pm 0,50\%$.

Выходной сигнал: 4-20 мА.

Зависимость выходного сигнала от измеряемой температуры: линейная.

Диапазон измеряемых температур: -25...50, -50...50, -50...80, 0...50, 0...80°C.

Показатель тепловой инерции: не более 20 с.

Материал защитной арматуры: сталь 12Х18Н10Т (код исполнения по материалам Н10).

Материал головки: полиамид Технамид® А-СВ30-Л.

Степень защиты от воздействия пыли и воды: IP65 по ГОСТ 14254.

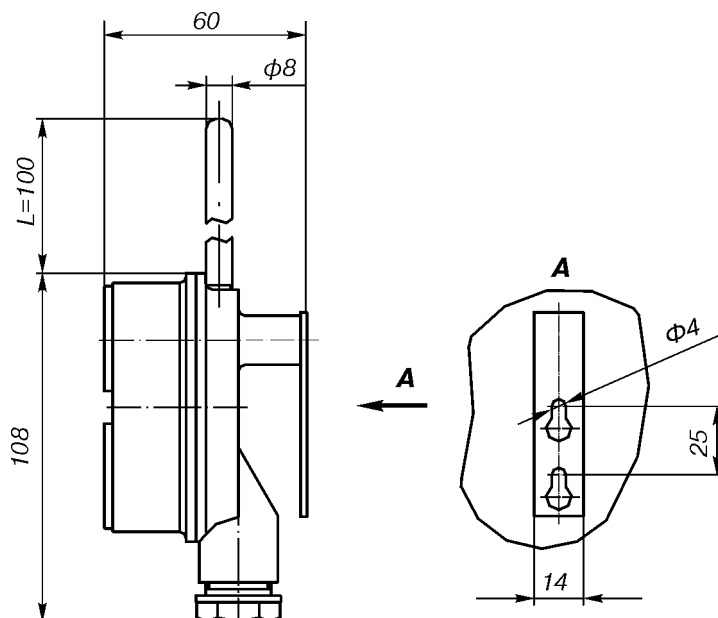


Рис.26.
ТСПУ Метран-276-26,
ТСПУ Метран-276-27-Exia

Средний срок службы:

- Метран-276 - не менее 10 лет;
- Метран-274 - не менее 8 лет;
- Метран-271 - не менее 6 лет.

Технологическая наработка:

- 8 ч. (серийное производство);
- 48 ч. (экспортное исполнение);
- 360 ч. (по спецзаказу - оговаривается при заказе дополнительно).

Гарантийный срок эксплуатации: 18 месяцев с момента ввода в эксплуатацию.

Межповерочный интервал: 4 года (методика поверки приведена в руководстве по эксплуатации 271.01.00.000РЭ, п.3.4).

КЛИМАТИЧЕСКОЕ ИСПОЛНЕНИЕ
по ГОСТ 15150

Для всех исполнений, кроме рис.26:

У1.1 для работы при значениях температуры окружающего воздуха от -45 до 70°C;

для исполнения Ex температурного класса Т6 от -20 до 40°C;

температурного класса Т5 от -45 до 70°C;

Т3 для работы при значениях температуры окружающего воздуха от -10 до 70°C;

для исполнения Ex температурного класса Т6 - от -10 до 40°C;

температурного класса Т5 от -10 до 70°C.

Для исполнений по рис.26:

У1.1 для диапазонов измеряемых температур: (-50...50), (-50...80), (0...80) при значениях температуры окружающего воздуха от -50 до 85°C;

(-20...50), (0...50) при значениях температуры окружающего воздуха от -45 до 70°C;

для исполнения Ex температурного класса Т5 от -50 до 85°C;

Т3 для диапазонов измеряемых температур: (0...50) при значениях температуры окружающего воздуха от -10 до 70°C;

(-50...50), (-50...80), (0...80), (-25...50) при значениях температуры окружающего воздуха от -50 до 85°C;

для исполнения Ex температурного класса Т5 от -50 до 85°C.

КОМПЛЕКТ ПОСТАВКИ

- | | |
|--------------------------------|---------|
| 1. Датчик | 1 шт. |
| 2. Паспорт | 1 экз. |
| 3. Руководство по эксплуатации | 1 экз.* |

* На 10 шт. и меньшее количество ТП Метран-270 при поставке в один адрес.

ПРИМЕР ОБОЗНАЧЕНИЯ ПРИ ЗАКАЗЕ

ТСМУ Метран-274-08 - Exd - 100М - 200/1 - 0,5 - Н10 - (0...100)°С - 4-20 мА - БК - Т6 - У1.1(...) - ГП

1 2 3 4 5 6 7 8 9 10 11 12 13

1. Тип термопреобразователя:

ТХАУ Метран-271
 ТСМУ Метран-274
 ТСПУ Метран-276

2. Код исполнения защитной арматуры:

01¹⁾ по рис.1
02¹⁾ по рис.2
03¹⁾ по рис.3
04¹⁾ по рис.4
05¹⁾ по рис.5
06¹⁾ по рис.6
07¹⁾ по рис.7
08¹⁾ по рис.8
09¹⁾ по рис.9 (только ТСМУ Метран-274-Exd, ТСПУ Метран-276-Exd)
10 по рис.10 (только ТХАУ Метран-271-Exd)
12 по рис.12 (только ТХАУ Метран-271-Exd)
13¹⁾ по рис.13 (только ТХАУ Метран-271-Exd)
15 по рис.15 (только ТХАУ Метран-271-Exd)
17 по рис.17 (только ТХАУ Метран-271, -Exia)
19 по рис.19 (только ТХАУ Метран-271, -Exia)
24¹⁾ по рис.24
25¹⁾ по рис.25 (только для ТСМУ Метран-274-Exd, ТСПУ Метран-276-Exd)
26¹⁾ по рис.26 (только для ТСПУ Метран-276)
27-Exia¹⁾ по рис.26 (только для ТСПУ Метран-276-Exia)

3. Вид взрывозащиты (указывается только для термопреобразователей взрывозащищенного исполнения):

Exia - искробезопасная электрическая цепь;
Exd - взрывонепроницаемая оболочка.

4. НСХ первичного преобразователя (указывается только для ТСМУ Метран-274):

50М
100М

5. Длина монтажной части, L, мм (табл.4, 5, 6, 7, рис.26)/длина наружной части, l, мм (для ТХАУ Метран-271 рис.1-8, 10-19, 24).

6. Абсолютное значение предела допускаемой основной приведенной погрешности (табл.1).

7. Код исполнения защитной арматуры по материалам (табл.2).

8. Диапазон преобразуемых температур (табл.1).

9. Выходной сигнал (табл.1).

10. Тип монтажного комплекта (указывается только для ТХАУ Метран-271-Exd, ТСМУ Метран-274-Exd, ТСПУ Метран-276-Exd; см. раздел "Монтажные комплекты кабельного ввода"):

БК бронированный кабель;
ТБ трубный монтаж
З заглушка

11. Температурный класс (указывается только для термопреобразователей взрывозащищенного исполнения) по ГОСТ Р 51330.0

Т5
Т6

12. Климатическое исполнение по ГОСТ 15150:

У1.1
ТЗ

13. Обозначение метрологической поверки:

ГП поверка органами Ростехрегулирования.

¹⁾Отмечены стандартные рисунки. Доступны для материала защитной арматуры 12Х18Н10Т и длиной монтажной части не более 2500 мм.

По вопросам продаж и поддержки обращайтесь:

Архангельск +7 (8182) 45-71-35	Кемерово +7 (3842) 21-56-70	Новосибирск +7 (383) 235-95-48	Сочи +7 (862) 279-22-65
Астрахань +7 (8512) 99-46-80	Киров +7 (8332) 20-58-70	Омск +7 (381) 299-16-70	Ставрополь +7 (8652) 57-76-63
Барнаул +7 (3852) 37-96-76	Краснодар +7 (861) 238-86-59	Орел +7 (4862) 22-23-86	Сургут +7 (3462) 77-96-35
Белгород +7 (4722) 20-58-80	Красноярск +7 (391) 989-82-67	Оренбург +7 (3532) 48-64-35	Тверь +7 (4822) 39-50-56
Брянск +7 (4832) 32-17-25	Курск +7 (4712) 23-80-45	Пенза +7 (8412) 23-52-98	Томск +7 (3822) 48-95-05
Владивосток +7 (4232) 49-26-85	Липецк +7 (4742) 20-01-75	Пермь +7 (342) 233-81-65	Тула +7 (4872) 44-05-30
Волгоград +7 (8442) 45-94-42	Магнитогорск +7 (3519) 51-02-81	Ростов-на-Дону +7 (863) 309-14-65	Тюмень +7 (3452) 56-94-75
Екатеринбург +7 (343) 302-14-75	Москва +7 (499) 404-24-72	Рязань +7 (4912) 77-61-95	Ульяновск +7 (8422) 42-51-95
Ижевск +7 (3412) 20-90-75	Мурманск +7 (8152) 65-52-70	Самара +7 (846) 219-28-25	Уфа +7 (347) 258-82-65
Казань +7 (843) 207-19-05	Наб.Челны +7 (8552) 91-01-32	Санкт-Петербург +7 (812) 660-57-09	Хабаровск +7 (421) 292-95-69
Калуга +7 (4842) 33-35-03	Ниж.Новгород +7 (831) 200-34-65	Саратов +7 (845) 239-86-35	Челябинск +7 (351) 277-89-65
			Ярославль +7 (4852) 67-02-35