

По вопросам продаж и поддержки обращайтесь:

Архангельск +7 (8182) 45-71-35	Кемерово +7 (3842) 21-56-70	Новосибирск +7 (383) 235-95-48	Сочи +7 (862) 279-22-65
Астрахань +7 (8512) 99-46-80	Киров +7 (8332) 20-58-70	Омск +7 (381) 299-16-70	Ставрополь +7 (8652) 57-76-63
Барнаул +7 (3852) 37-96-76	Краснодар +7 (861) 238-86-59	Орел +7 (4862) 22-23-86	Сургут +7 (3462) 77-96-35
Белгород +7 (4722) 20-58-80	Красноярск +7 (391) 989-82-67	Оренбург +7 (3532) 48-64-35	Тверь +7 (4822) 39-50-56
Брянск +7 (4832) 32-17-25	Курск +7 (4712) 23-80-45	Пенза +7 (8412) 23-52-98	Томск +7 (3822) 48-95-05
Владивосток +7 (4232) 49-26-85	Липецк +7 (4742) 20-01-75	Пермь +7 (342) 233-81-65	Тула +7 (4872) 44-05-30
Волгоград +7 (8442) 45-94-42	Магнитогорск +7 (3519) 51-02-81	Ростов-на-Дону +7 (863) 309-14-65	Тюмень +7 (3452) 56-94-75
Екатеринбург +7 (343) 302-14-75	Москва +7 (499) 404-24-72	Рязань +7 (4912) 77-61-95	Ульяновск +7 (8422) 42-51-95
Ижевск +7 (3412) 20-90-75	Мурманск +7 (8152) 65-52-70	Самара +7 (846) 219-28-25	Уфа +7 (347) 258-82-65
Казань +7 (843) 207-19-05	Наб.Челны +7 (8552) 91-01-32	Санкт-Петербург +7 (812) 660-57-09	Хабаровск +7 (421) 292-95-69
Калуга +7 (4842) 33-35-03	Ниж.Новгород +7 (831) 200-34-65	Саратов +7 (845) 239-86-35	Челябинск +7 (351) 277-89-65
			Ярославль +7 (4852) 67-02-35

сайт: mtn.pro-solution.ru | эл. почта: mtn@pro-solution.ru
телефон: 8 800 511 88 70

Комплекты термопреобразователей сопротивления КТСМ Метран-204, КТСП Метран-206, КТСП Метран-226

Технические характеристики

Внесены в Госреестр средств измерений под №38790-08, сертификат №32948, ТУ 4211-004-12580824-2001.
Код ОКП 42 1141, 42 1142.

Назначение: для измерения температуры и разности температур воды в прямом и обратном трубопроводах водяных систем теплоснабжения в составе теплосчетчиков.

В комплект входят два термопреобразователя сопротивления.

НСХ: 100М ($W_{100}=1,4280$) для ТСМ Метран-204;
100П ($W_{100}=1,3910$) для ТСП Метран-206;
Pt 100 ($W_{100}=1,3850$) для ТСП Метран-226.

Диапазон измеряемых температур термометрами комплекта: 0...150°C (для КТСМ), 0...180°C (для КТСП).

Диапазон измеряемой разности температур: от 5 до 145°C.

Класс допуска термопреобразователей сопротивления, входящих в комплект: А (только для ТСП), В.

Схема соединений: 4-х проводная.

Основная допустимая погрешность измерения температуры, t, °C:

$\pm(0,15+0,002|t|)$ для ТСП класса допуска А;
 $\pm(0,3+0,005|t|)$ для ТСП класса допуска В;
 $\pm(0,25+0,0035|t|)$ для ТСМ класса допуска В

Основная допустимая погрешность измерения разности температур (Dt) "горячего" и "холодного" термометра, °C:

$\pm(0,05+0,001\Delta t)$ для ТСП класса допуска А;
 $\pm(0,10+0,002\Delta t)$ для ТСП класса допуска В;
 $\pm(0,10+0,002\Delta t)$ для ТСМ класса допуска В

Значения W_{100} для термометров сопротивления комплекта должны отличаться между собой на величину не более 0,0004.

Значения сопротивлений ТС комплекта при температуре 0°C (R0) должны отличаться между собой на величину не более 0,02%.

Материал защитной арматуры: 12X18Н10Т.

Степень защиты от воздействия пыли и воды IP65 по ГОСТ 14254.

Климатическое исполнение: У1.1 по ГОСТ 15150, но для значений температуры окружающего воздуха от -45° до 60°С; Т3 по ГОСТ 15150, но для значений температуры окружающего воздуха от -10° до 60°С и относительной влажности до 98% при температуре 35°С.

Межповерочный интервал: 4 года. Методика поверки - МИ 4211-004-2013.

Средний срок службы: не менее 8 лет.

Гарантийный срок эксплуатации: 18 месяцев с момента ввода в эксплуатацию.

Материал соединительной головки (рис. 1, 2):

пластик АБС - для КТСМ Метран-204,

полиамид Технамид® А-СВ30-Л - для КТСП Метран-206, -226.

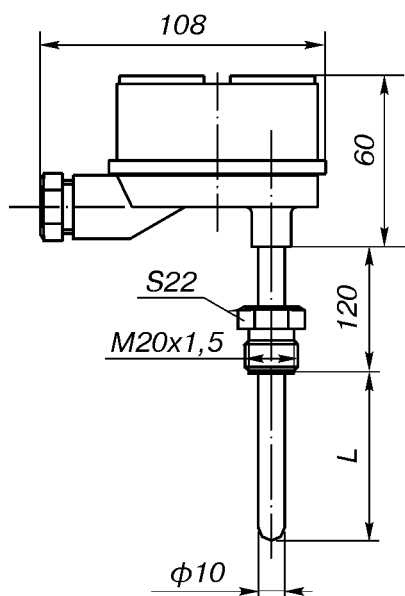


Рис. 1.

(штуцер подвижный).

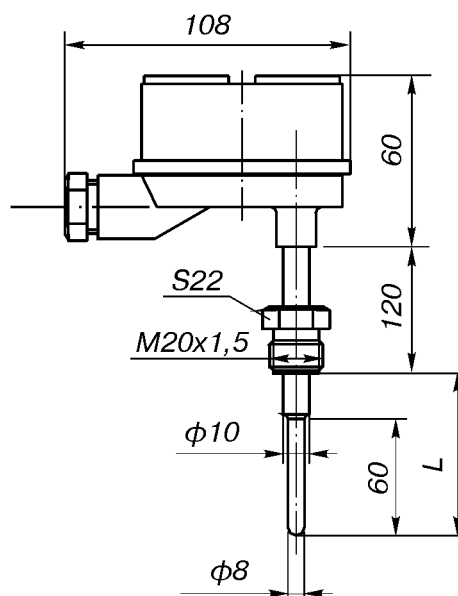


Рис. 2.

(штуцер подвижный).

Материал соединительной головки: алюминиевый сплав (рис. 1а, 2а, 3).

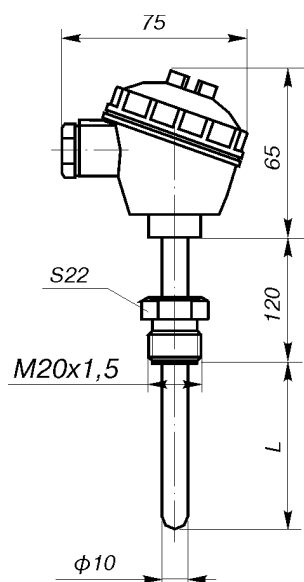


Рис. 1а.

(штуцер подвижный).

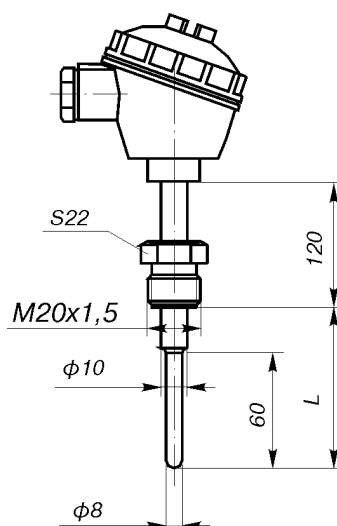


Рис. 2а (ост.см.рис. 1а).

(штуцер подвижный).

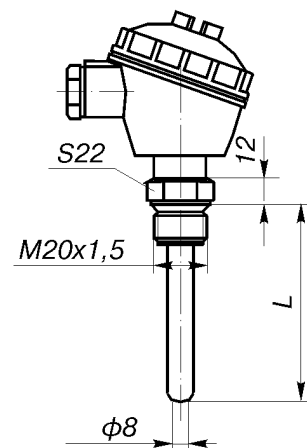


Рис. 3 (ост.см.рис. 1а).

(штуцер неподвижный).

Условное давление (P_y), показатель тепловой инерции (Т) и группа виброустойчивости (В_y)

Таблица 1

Рис.	НСХ	P _y , МПа	T, с	В _y по ГОСТ 12997
1, 1а	100М, 100П	10	40	V1
	Pt100		20	
2, 2 а	100М, 100П	6,3	20	
	Pt100		15	
3	Pt100		20	

Стандартный ряд монтажных длин

Таблица 2

L, мм	60	80	100	120	160	200	250	320	400
Рис. 1, 1 а	+	+	+	+	+	+	+	+	+
Рис. 2, 2 а	-	-	+	+	+	+	+	+	+
Рис.3	-	-	-	+	+	+	+	+	+
Масса, кг	0,4...0,45								

КОМПЛЕКТ ПОСТАВКИ

- | | |
|---------------------------------------|--------|
| 1. Комплект термометров сопротивления | 1 шт. |
| 2. Паспорт | 1 экз. |
| 3. Руководство по эксплуатации | 1 экз. |
| 4. Методика поверки | 1 экз. |

ПРИМЕР ОБОЗНАЧЕНИЯ ПРИ ЗАКАЗЕ

КТСМ Метран-204 - 02 - 120 - В - У1.1 - ГП

1 2 3 4 5 6

- Комплект термопреобразователей сопротивления
КТСМ Метран-204 НСХ 100М
КТСП Метран-206 НСХ 100П
КТСП Метран-226 НСХ Pt100
- Код исполнения защитной арматуры
02 по рис.1
03 по рис.2
17 по рис.1а (только для КТСП Метран-226)
18 по рис.3 (только для КТСП Метран-226)
32 по рис.1а (только для КТСМ Метран-204, КТСП Метран-206)
33 по рис.2а (только для КТСМ Метран-204, КТСП Метран-206)
- Длина монтажной части, L, мм (табл.2).
- Код класса допуска

- А** для ТСП класса допуска А
В для ТСП, ТСМ класса допуска В
- Климатическое исполнение (по ГОСТ 15150)
У1.1
ТЗ
 - Обозначение метрологической поверки:
ГП поверка Государственным региональным центром метрологии.

По вопросам продаж и поддержки обращайтесь:

Архангельск +7 (8182) 45-71-35
 Астрахань +7 (8512) 99-46-80
 Барнаул +7 (3852) 37-96-76
 Белгород +7 (4722) 20-58-80
 Брянск +7 (4832) 32-17-25
 Владивосток +7 (4232) 49-26-85
 Волгоград +7 (8442) 45-94-42
 Екатеринбург +7 (343) 302-14-75
 Ижевск +7 (3412) 20-90-75
 Казань +7 (843) 207-19-05
 Калуга +7 (4842) 33-35-03

Кемерово +7 (3842) 21-56-70
 Киров +7 (8332) 20-58-70
 Краснодар +7 (861) 238-86-59
 Красноярск +7 (391) 989-82-67
 Курск +7 (4712) 23-80-45
 Липецк +7 (4742) 20-01-75
 Магнитогорск +7 (3519) 51-02-81
 Москва +7 (499) 404-24-72
 Мурманск +7 (8152) 65-52-70
 Наб.Челны +7 (8552) 91-01-32
 Ниж.Новгород +7 (831) 200-34-65

Новосибирск +7 (383) 235-95-48
 Омск +7 (381) 299-16-70
 Орел +7 (4862) 22-23-86
 Оренбург +7 (3532) 48-64-35
 Пенза +7 (8412) 23-52-98
 Пермь +7 (342) 233-81-65
 Ростов-на-Дону +7 (863) 309-14-65
 Рязань +7 (4912) 77-61-95
 Самара +7 (846) 219-28-25
 Санкт-Петербург +7 (812) 660-57-09
 Саратов +7 (845) 239-86-35

Сочи +7 (862) 279-22-65
 Ставрополь +7 (8652) 57-76-63
 Сургут +7 (3462) 77-96-35
 Тверь +7 (4822) 39-50-56
 Томск +7 (3822) 48-95-05
 Тула +7 (4872) 44-05-30
 Тюмень +7 (3452) 56-94-75
 Ульяновск +7 (8422) 42-51-95
 Уфа +7 (347) 258-82-65
 Хабаровск +7 (421) 292-95-69
 Челябинск +7 (351) 277-89-65
 Ярославль +7 (4852) 67-02-35