

По вопросам продаж и поддержки обращайтесь:

Архангельск +7 (8182) 45-71-35
Астрахань +7 (8512) 99-46-80
Барнаул +7 (3852) 37-96-76
Белгород +7 (4722) 20-58-80
Брянск +7 (4832) 32-17-25
Владивосток +7 (4232) 49-26-85
Волгоград +7 (8442) 45-94-42
Екатеринбург +7 (343) 302-14-75
Ижевск +7 (3412) 20-90-75
Казань +7 (843) 207-19-05
Калуга +7 (4842) 33-35-03

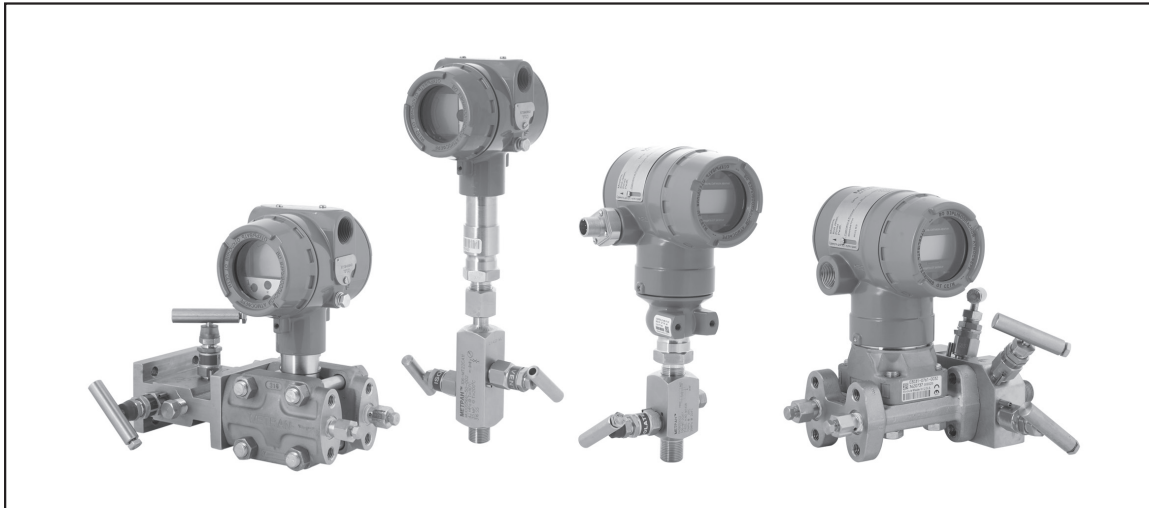
Кемерово +7 (3842) 21-56-70
Киров +7 (8332) 20-58-70
Краснодар +7 (861) 238-86-59
Красноярск +7 (391) 989-82-67
Курск +7 (4712) 23-80-45
Липецк +7 (4742) 20-01-75
Магнитогорск +7 (3519) 51-02-81
Москва +7 (499) 404-24-72
Мурманск +7 (8152) 65-52-70
Наб.Челны +7 (8552) 91-01-32
Ниж.Новгород +7 (831) 200-34-65

Новосибирск +7 (383) 235-95-48
Омск +7 (381) 299-16-70
Орел +7 (4862) 22-23-86
Оренбург +7 (3532) 48-64-35
Пенза +7 (8412) 23-52-98
Пермь +7 (342) 233-81-65
Ростов-на-Дону +7 (863) 309-14-65
Рязань +7 (4912) 77-61-95
Самара +7 (846) 219-28-25
Санкт-Петербург +7 (812) 660-57-09
Саратов +7 (845) 239-86-35

Сочи +7 (862) 279-22-65
Ставрополь +7 (8652) 57-76-63
Сургут +7 (3462) 77-96-35
Тверь +7 (4822) 39-50-56
Томск +7 (3822) 48-95-05
Тула +7 (4872) 44-05-30
Тюмень +7 (3452) 56-94-75
Ульяновск +7 (8422) 42-51-95
Уфа +7 (347) 258-82-65
Хабаровск +7 (421) 292-95-69
Челябинск +7 (351) 277-89-65
Ярославль +7 (4852) 67-02-35

сайт: mtn.pro-solution.ru | эл. почта: mtn@pro-solution.ru
телефон: 8 800 511 88 70

Клапанные блоки Метран



- Рабочая среда: жидкость, пар, газ
- Давление рабочей среды: до 68 МПа
- Температура рабочей среды: -55...400°C
- Предельные значения температур окружающего воздуха при эксплуатации -55...85°C
- Присоединение к процессу:
 - резьбовое соединение - внутренняя и наружная резьба K1/2, 1/2-14 NPT, M20x1,5;
 - фланцевое соединение - межцентровое расстояние 54 мм
- Присоединение к датчику: монтаж непосредственно с фланцем датчика, межцентровое расстояние 54 мм
- ТУ 3742-057-51453097-2009

Клапанные блоки Метран серии 0104, 0106 предназначены для подключения датчиков давления Метран к импульсным линиям в системах автоматического контроля, регулирования и управления технологическими процессами.

Преимущества:

- возможность калибровки датчика в условиях эксплуатации;
- заводская сборка с датчиком и поверка на герметичность;
- широкий выбор материалов уплотнений;
- малые габариты и вес (не более 3 кг);
- компактная конструкция;
- специальные исполнения: кислородные.

Клапанные блоки Метран

В зависимости от конструкции клапанные блоки подразделяются на серии.

Таблица 1

Серия блока	Назначение
0104	Традиционные клапанные блоки с фланцевым и резьбовым соединением к процессу для датчиков 150С
0106	Клапанные блоки для штуцерных моделей датчиков давления 150Т, 150GG, 150CGR

**ТАБЛИЦА СООТВЕТСТВИЯ ПОПУЛЯРНЫХ МОДЕЛЕЙ КЛАПАНЫХ БЛОКОВ СЕРИЙ А, В, С и Е
КЛАПАНЫМ БЛОКАМ СЕРИИ 0104 И 0106**

Таблица 2

Серия*	Предыдущее наименование	Новое наименование
В(2)	В22 02 Р1	0104 МТ2 2 D 1 1
В(3)	В30 02 Р1	0104 МТ3 2 D 1 1
	В32 02 Р1	0104 МТ3 2 D 1 1 Н1
	В30 02 Р5	0104 МТ3 2 С 1 1
	В32 02 Р5	0104 МТ3 2 С 1 1 Н1
В(5)	В52 02 Р5	0104 МТ5 2 С 1 1
	В52-01 02 Р5	0104 МТ5 2 С 1 1 Н2
	В52 02 Р1	0104 МТ5 2 D 1 1
	В52-01 02 Р1	0104 МТ5 2 D 1 1 Н2
	В52-01 02 Р1 К	0104 МТ5 2 D 3 1 Н2 UC
С(3)	С30 02 Р1	0104 МW3 2 D 1 1
	С32 02 Р1	0104 МW3 2 D 1 1 Н1
	С30 02 Р5	0104 МW3 2 С 1 1
	С32 02 Р5	0104 МW3 2 С 1 1 Н1
С(5)	С52 02 Р1	0104 МW5 2 D 1 1
	С52-01 02 Р1	0104 МW5 2 D 1 1 Н2
	С52 02 Р5	0104 МW5 2 С 1 1
	С52-01 02 Р5	0104 МW5 2 С 1 1 Н2

Продолжение таблицы 2

Серия*	Предыдущее наименование	Новое наименование
А(3)	А30 02	0104 МТ3 2 F 1 1
	А32 02	0104 МТ3 2 F 1 1 Н1
А(5)	А52 02	0104 МТ5 2 F 1 1
Е(1)	Е12 56NPT 02	0106 МТ1 2 С А 1 1
	Е12 50 02	0106 МТ1 2 С В 1 1
	Е12 53 02	0106 МТ1 2 С С 1 1
	Е12 16NPT 02	0106 МТ1 2 D А 1 1
	Е12 10 02	0106 МТ1 2 D В 1 1
Е(2)	Е12 13 02	0106 МТ1 2 D С 1 1
	Е22 56NPT 02	0106 МТ2 2 С А 1 1
	Е22 50 02	0106 МТ2 2 С В 1 1
	Е22-01 50 02	0106 МТ2 2 С В 1 1 Н2
	Е22-01 50 02 К	0106 МТ2 2 С В 3 1 Н2 UC
	Е22 53 02	0106 МТ2 2 С С 1 1
	Е22 16NPT 02	0106 МТ2 2 D А 1 1
	Е22 10 02	0106 МТ2 2 D В 1 1
	Е22 13 02	0106 МТ2 2 D С 1 1

* В скобках указано количество вентилялей.

ПОДКЛЮЧЕНИЕ И РАБОТА КЛАПАНЫХ БЛОКОВ С ДАТЧИКАМИ ДАВЛЕНИЯ

Трёх и пятивентильные клапанные блоки

Трёх и пятивентильные клапанные блоки монтируются непосредственно на датчике разности давлений.

Импульсные линии подключаются к "+" и "-" камерам датчика через изолирующие вентили клапанного блока.

Включение датчика разности давлений с трёх или пятивентильными клапанными блоками в систему производится следующим образом:

1. При закрытых изолирующих "И" и уравнильном "У" вентилях клапанного блока открывается запорная трубопроводная арматура, установленная в "+" и "-" импульсных линиях на технологическом оборудовании.

2. Открывается уравнильный вентиль для уравнивания давления в камерах датчика и изолирующий вентиль "+" камеры.

3. Калибруется нулевое значение датчика.

4. Уравнильный вентиль закрывается.

5. Открывается изолирующий вентиль к "+" камере датчика.

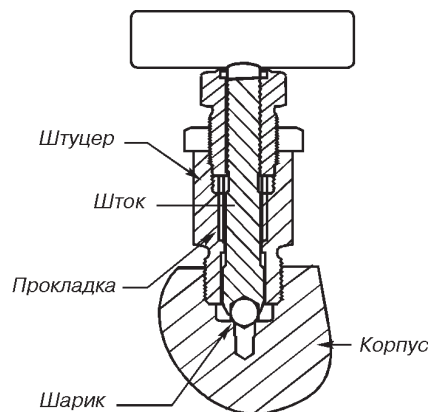
6. До упора открывается изолирующий вентиль к "-" камере датчика.

Подключение контрольных приборов к блоку производится при закрытых изолирующих клапанах, когда датчик отключен от процесса.

Одновентильный и двухвентильный клапанный блок

Подача рабочей среды к датчику избыточного давления производится при открытом изолирующем вентиле.

Направление подачи давления должно соответствовать гидравлической схеме нанесенной на табличке блока.



МАТЕРИАЛЫ КОНСТРУКЦИИ, КОНТАКТИРУЮЩИЕ С ИЗМЕРЯЕМОЙ СРЕДОЙ

Таблица 3

Компонент	Материал	
	Код 2 исполнения по материалам	Код 3 исполнения по материалам
	Нержавеющая сталь	Hastelloy (сплав С-276)
Корпус	12Х18Н10Т или 316 SST	Hastelloy (сплав С-276)
Клапан (шарик)	36НХТЮ или 316 SST/316Т1 SST	Hastelloy (сплав С-276)
Шток	12Х18Н10Т или 316 SST	Hastelloy (сплав С-276)
Прокладка	Фторопласт или PTFE /графит	Фторопласт или PTFE /графит
Штуцер вентиля	12Х18Н10Т или 316 SST	Hastelloy (сплав С-276)

КЛАПАНЫЕ БЛОКИ МОДЕЛИ 0104

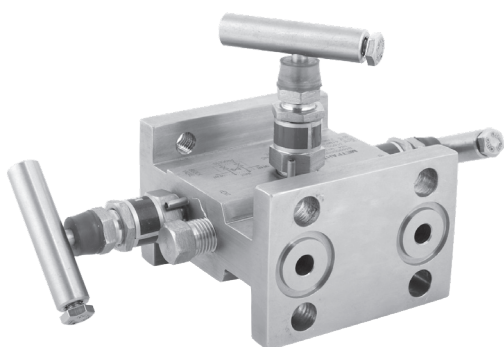


Рис. 1. Традиционный 3-вентильный блок 0104MT3, фланцевое соединение с процессом.

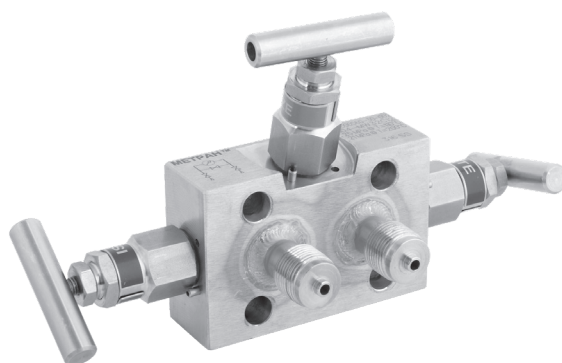


Рис. 2. Компактный 3-вентильный блок 0104MW3, резьбовое соединение с процессом M20x1,5.

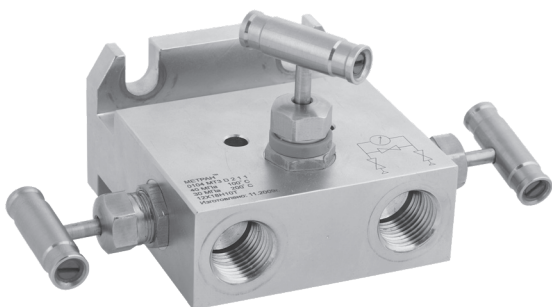


Рис. 3. Традиционный 3-вентильный блок 0104MT3, резьбовое соединение с процессом K1/2 или 1/2-14NPT.

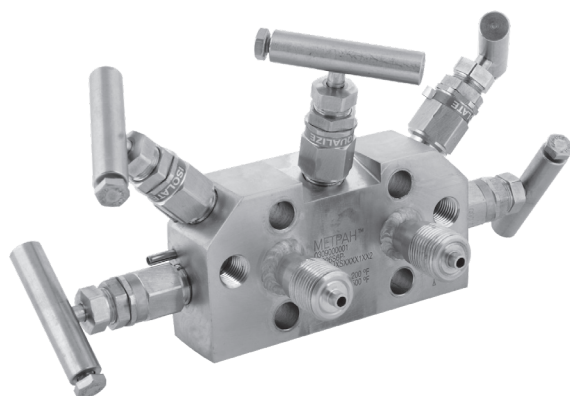


Рис. 4. Компактный 5-вентильный блок 0104MW5, резьбовое соединение с процессом M20x1,5.

Предельные значения давления и температуры в зависимости от материала уплотнения

Таблица 4

Материал уплотнительных колец	Максимальное рабочее давление, МПа	Максимальная температура рабочей среды, °С
Фторопласт (PTFE)	40	100
	30	200
Графит	40	100
	10	400
Графитонаполненный фторопласт	40	100
	30	150

СХЕМЫ СОЕДИНЕНИЙ, ГАБАРИТНЫЕ И ПРИСОЕДИНИТЕЛЬНЫЕ РАЗМЕРЫ

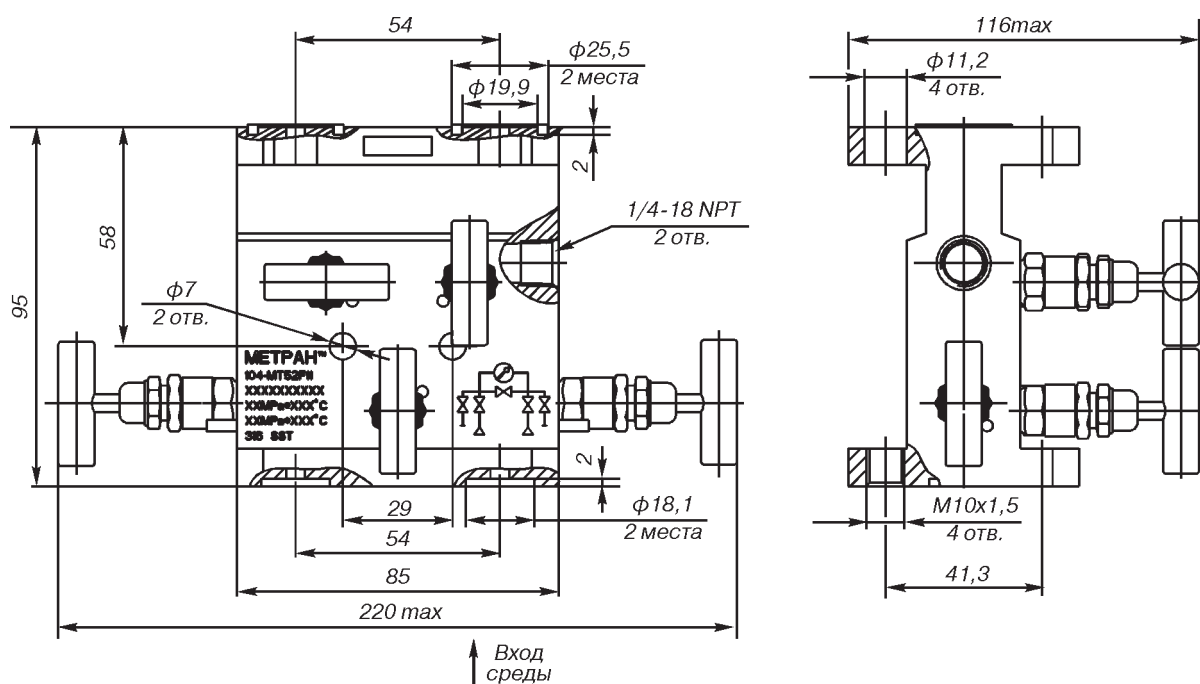
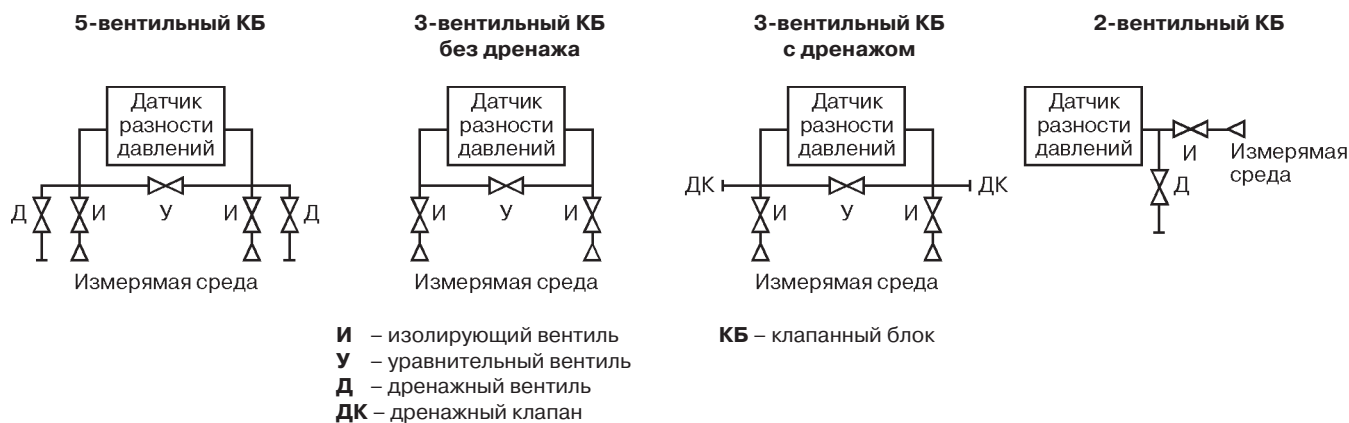


Рис.5. 5-вентильный блок модели 0104 М Т 5 с кодом подключения среды F.

Примечание: габаритные и присоединительные размеры указаны для блока модели 0104МТ3.

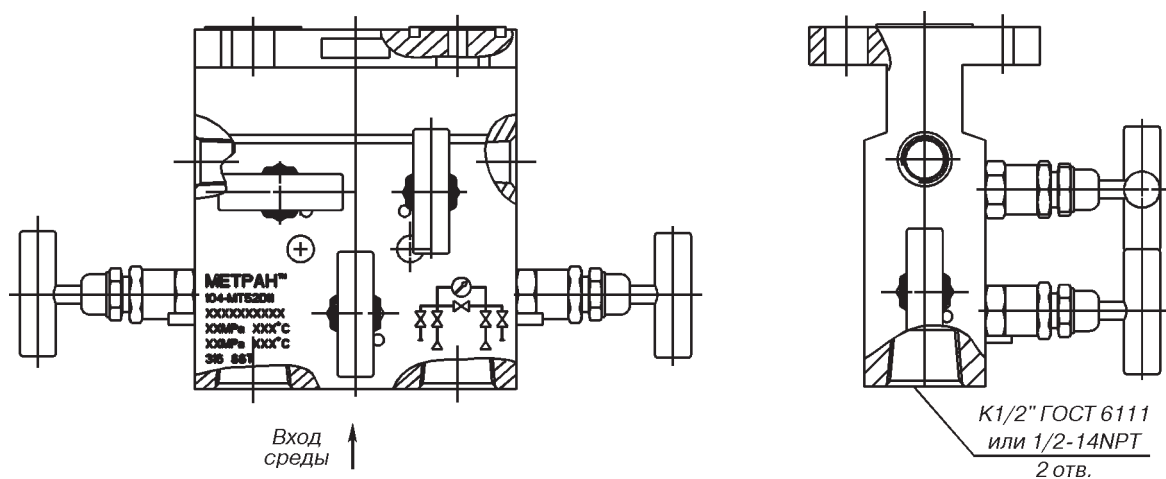


Рис.6. 5-вентильный блок модели 0104 М Т 5 с кодом соединения с процессом В (D).

Габаритные и присоединительные размеры см. рис.5.

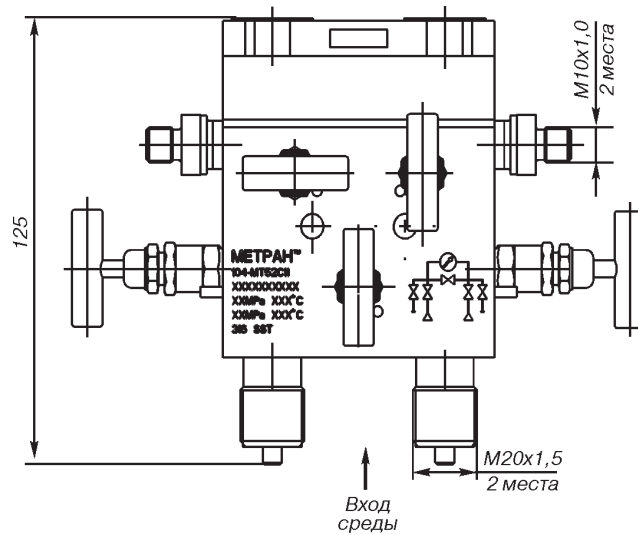


Рис.7. 5-вентильный блок модели 0104 М Т 5 с кодом соединения с процессом С.
Габаритные и присоединительные размеры см.рис.5.

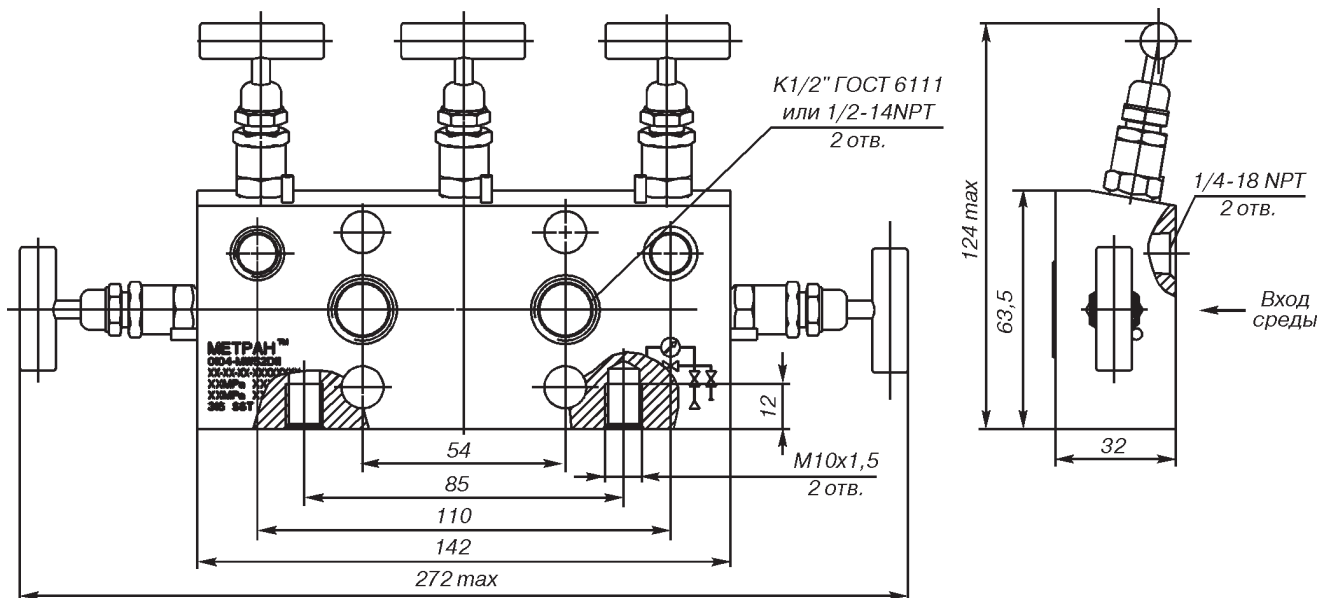


Рис.8. 5-вентильный блок модели 0104 М W 5 с кодом соединения с процессом В (D).

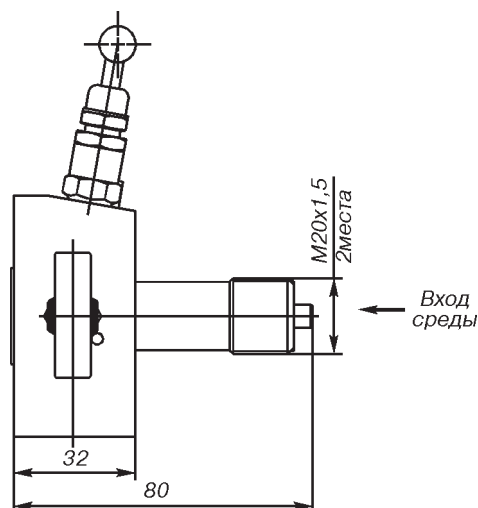


Рис.9. 5-вентильный блок модели 0104 М W 5 с кодом соединения с процессом С и возможное подключение метрологического оборудования код Н2. Габаритные и присоединительные размеры см.рис.8.

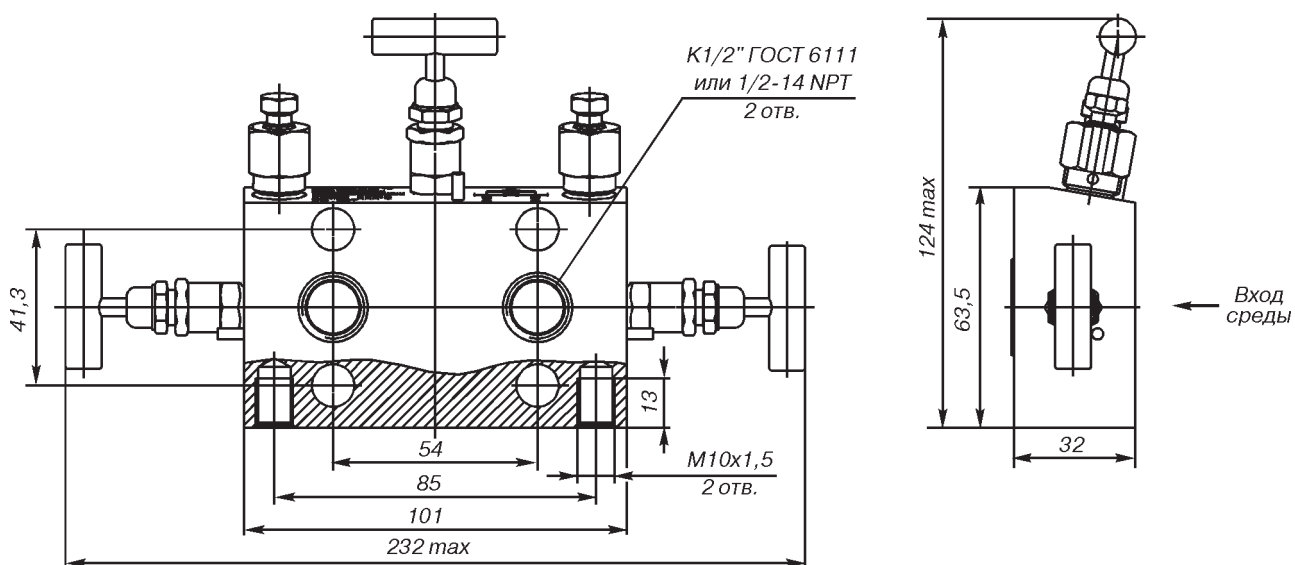


Рис. 10. 3-вентильный блок модели 0104 М W 3 с кодом соединения с процессом В (D) с дренажом после изолирующего вентиля.

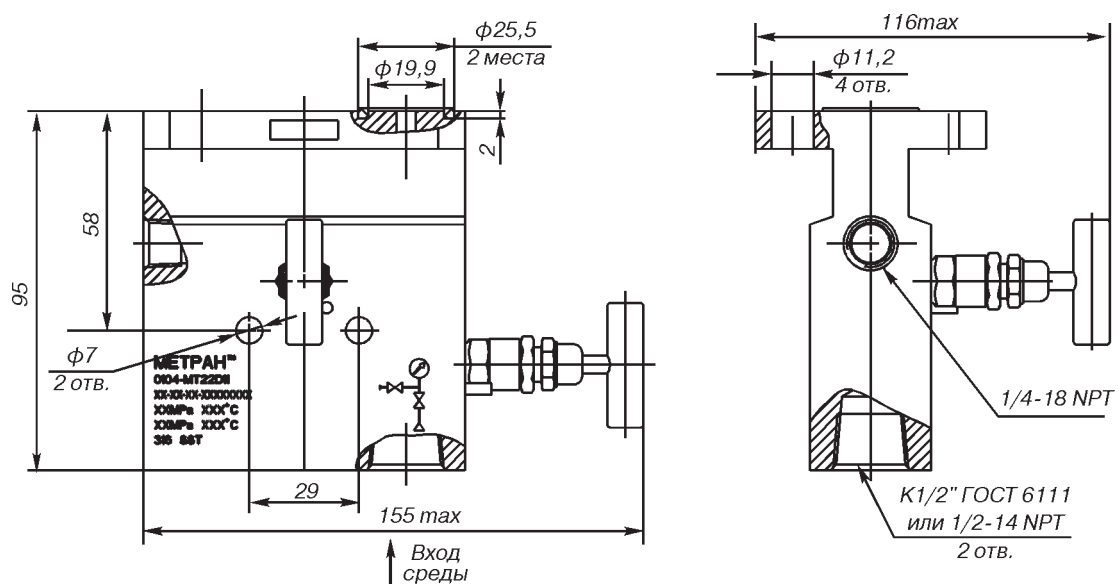


Рис. 11. 2-вентильный блок модели 0104 М Т 2 с кодом соединения с процессом В (D) с дренажом после изолирующего вентиля.

ИНФОРМАЦИЯ ДЛЯ ЗАКАЗА

Таблица 5

Модель	Описание изделия			Стандарт
0104	Клапанный блок			●
Код	Изготовитель			
M	Метран			●
Код	Вариант исполнения			
T	Традиционный (Соединение типа "фланец-фланец")			●
W	Компактный (Соединение типа "фланец-фланец") (применяется только с кодом исполнения по материалам 2, не применяется с типом клапанного блока 2, с кодом соединения с процессом F)			●
Код	Тип клапанного блока (количество вентиля)			
2	2-вентильный (не применяется с типом исполнения клапанного блока W)			●
3	3-вентильный			●
5	5-вентильный			
Код	Исполнение по материалам корпуса			
2	Нержавеющая сталь			●
3	Hastelloy (сплав C-276)			
Код	Технологическое соединение (соединение с процессом)			
B	Резьбовое соединение 1/2NPT внутренняя			
C	Резьбовое соединение M20x1,5 наружная			●
D	Резьбовое соединение K1/2 внутренняя			
F	Фланцевое соединение (кроме типа исполнения W, типа клапанного блока 2, необходимо выбрать код D1-D5)			●
Код	Материал уплотнительных колец	Материал уплотнения вентиля	Температурный предел	
1 ¹⁾	Фторопласт (PTFE)	Фторопласт (PTFE)	до 200°C	●
2	Графит (код материала 2, исполнение T3)	Графит (код материала 2, исполнение T3)	до 400°C	
3	Графитонаполненный фторопласт (PTFE)	Графитонаполненный фторопласт (PTFE)		
Код	Тип датчика для подсоединения			
1	С традиционным фланцем			●
2	С традиционным фланцем для высокого давления (только для типа исполнения клапанного блока W)			
ДОПОЛНИТЕЛЬНЫЕ ОПЦИИ				
Код	Монтажные кронштейны			
VC	Кронштейн из углеродистой стали для крепления на трубе			●
VS	Кронштейн из нержавеющей стали для крепления на трубе			
Код	Монтажные части			
D0	Ниппель с накидной гайкой M20x1,5, для соединения по наружному диаметру трубы 14 мм (только с кодом соединения с процессом C)			●
D1	Монтажный фланец с резьбовым отверстием K1/4" (только с кодом соединения с процессом F)			
D2	Монтажный фланец с резьбовым отверстием K1/2" (только с кодом соединения с процессом F)			
D3	Монтажный фланец с резьбовым отверстием 1/4NPT (только с кодом соединения с процессом F)			
D4	Монтажный фланец с резьбовым отверстием 1/2NPT (только с кодом соединения с процессом F)			
D5 ²⁾	Монтажный фланец с ниппелем с накидной гайкой M20x1,5, для соединения по наружному диаметру трубы 14 мм (только с кодом соединения с процессом F)			●
D6	Ниппель для соединения по наружному диаметру трубы 14 мм (только с кодом соединения с процессом F)			●
D9 ³⁾	Монтажный комплект для крепления КБ к датчику (входит во все комплекты монтажных частей D0-D6)			●
Код	Материал монтажных частей			
2	Сталь 316 SST			●
3	Углеродистая сталь с покрытием (только для кода монтажных частей D0, D5, D6)			
5	Углеродистая сталь низкотемпературная (09Г2С) (только для кода монтажных частей D0, D5, D6)			
Код	Болт (необходимо указать код монтажных частей)			
L4	Болт SST с резьбой M10			●
L8	Болт SST для датчиков высокого давления (только для типа соединения с датчиком 2) с резьбой 7/16UNF			
СПЕЦИАЛЬНЫЕ ОПЦИИ				
Код	Специальные исполнения			
UC	Кислородное (применяется только с кодом материала уплотнительных колец 3, исполнение T5)			

Код	Гидравлическая схема	
H1	Гидравлическая схема с др. клапанами (применяется только для кода типа клапанного блока 3)	●
H2	Гидравлическая схема для подключения метрологического оборудования (применяется только для кода типа клапанного блока 5, кодов соединения с процессом В, С, D)	●
H3	Комплект заглушек 1/4NPT 12 шт. (исполнение Т5 и W5)	
SR	Дополнительный комплект уплотнительных колец (определяется по материалу колец)	

¹⁾ Для КБ кислородного исполнения - плюс 150°С.

²⁾ Материал накидной гайки для кода монтажных частей D5 – углеродистая сталь с покрытием.

³⁾ В состав комплекта входят: болт М10х22 или М10х40 – 4 шт., шайба С10 – 4 шт. Комплект входит в состав монтажных частей D0-D6.

Пример условного обозначения модели: 0104 М Т 3 2 F 1 1 VC D1 2 L4

В графе “Стандарт” знаком “●” отмечены стандартные опции - опции с минимальными сроками поставки.

КЛАПАНЫЕ БЛОКИ МОДЕЛИ 0106



Рис. 12. 1-вентильный блок 0106MT1, резьбовое соединение с процессом М20х1,5.



Рис. 13. 2-вентильный блок 0106MT2, резьбовое соединение с процессом К1/2 или 1/2-14NPT.

Пределные значения давления и температуры в зависимости от материала уплотнения

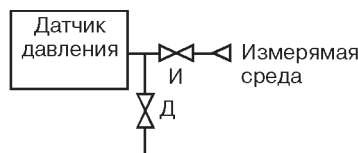
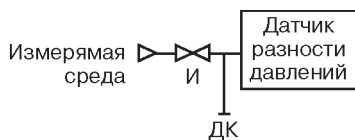
Таблица 6

Материал уплотнительных колец	Максимальное рабочее давление, МПа	Максимальная температура рабочей среды, °С
Фторопласт (PTFE)	68	50
	30	200
Графит	68	50
	10	400
Графитонаполненный фторопласт (PTFE)	40	100
	30	150

СХЕМЫ СОЕДИНЕНИЙ, ГАБАРИТНЫЕ И ПРИСОЕДИНИТЕЛЬНЫЕ РАЗМЕРЫ

1-вентильный КБ с дренажом после изолирующего вентиля

2-вентильный КБ с дренажом после изолирующего вентиля



И – изолирующий вентиль
Д – дренажный вентиль
ДК – дренажный клапан
КБ – клапанный блок

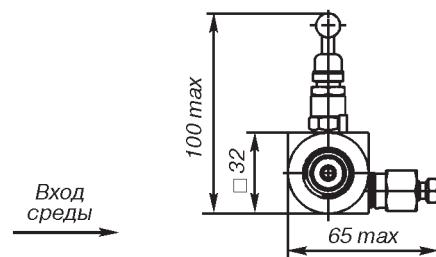
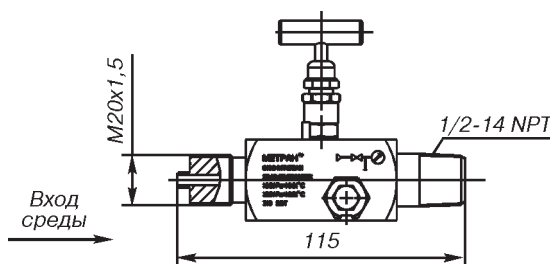


Рис. 14. 1-вентильный блок модели 0106 М Т 1 с кодом соединения с процессом С и типом соединения с датчиком А.

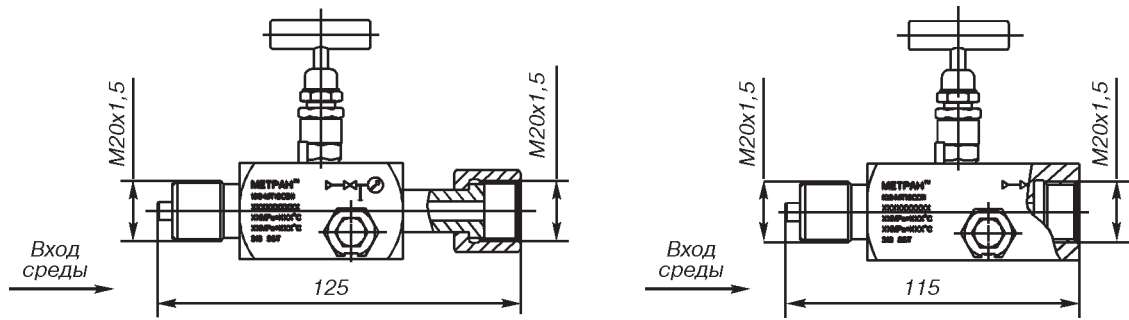


Рис. 15. 1-вентильный блок модели 0106 М Т 1 с кодом соединения с процессом С и типом соединения с датчиком В (С).

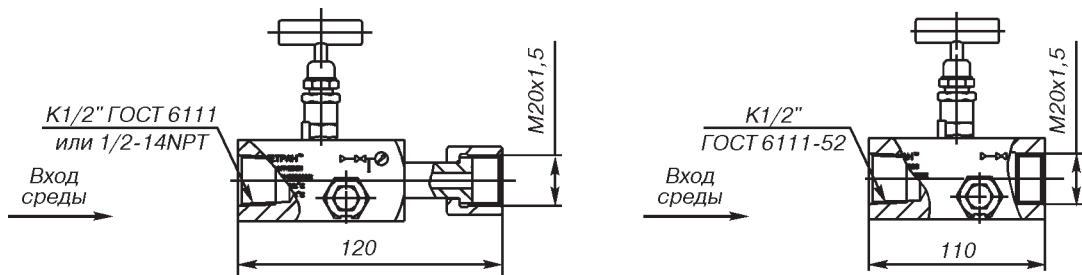


Рис. 16. 1-вентильный блок модели 0106 М Т 1 с кодом соединения с процессом В (D) и типом соединения с датчиком В (С).

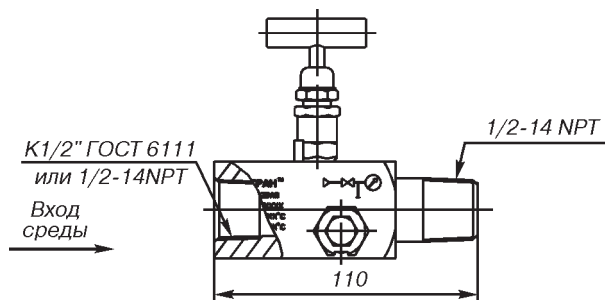


Рис. 17. 1-вентильный блок модели 0106 М Т 1 с кодом соединения с процессом В (D) и типом соединения с датчиком А.

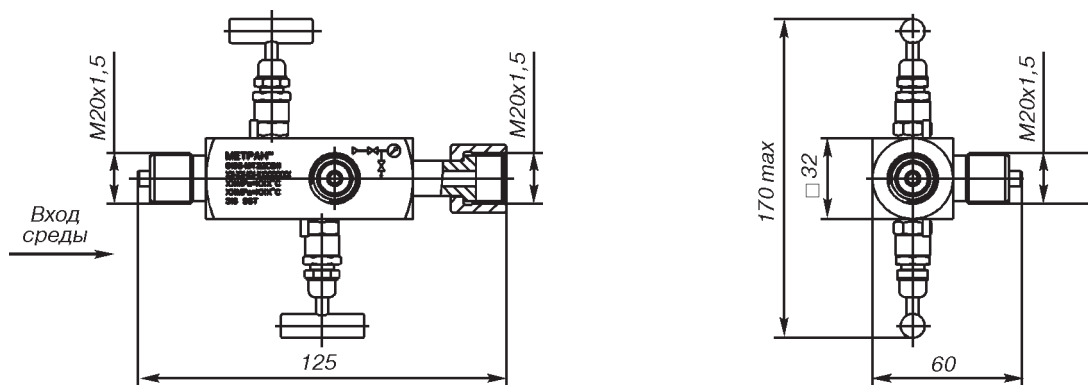


Рис. 18. 2-вентильный блок модели 0106 М Т 2 с кодом соединения с процессом С.

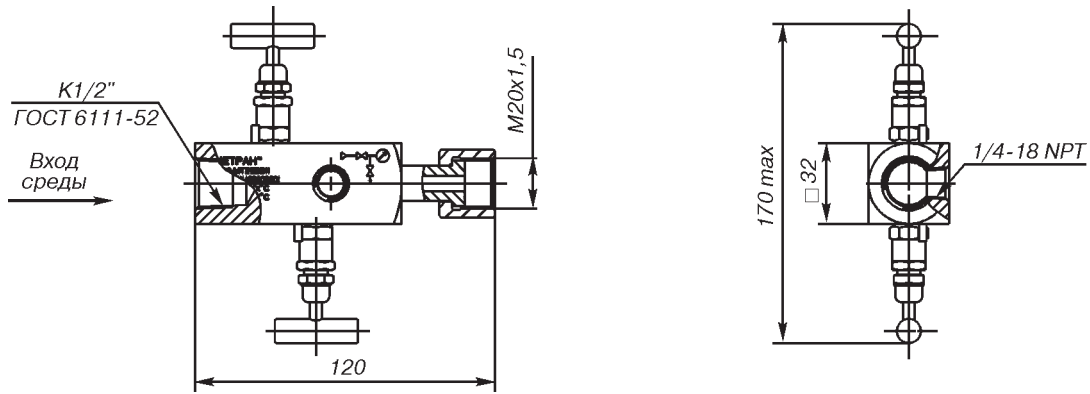


Рис.19. 2-вентильный блок модели 0106 М Т 2 с кодом соединения с процессом В (D) и типом соединения с датчиком В.

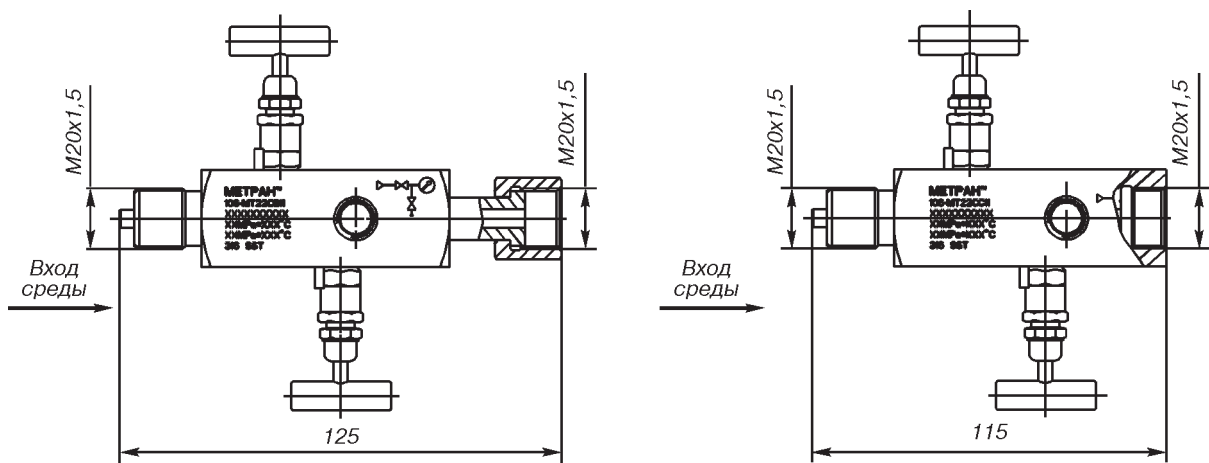


Рис.20. 2-вентильный блок модели 0106 М Т 2 с кодом соединения с процессом С и типом соединения с датчиком В (С).

ИНФОРМАЦИЯ ДЛЯ ЗАКАЗА

Таблица 7

Код	Описание изделия	Стандарт	
0106	Клапанный блок	●	
Код	Изготовитель		
M	Метран	●	
Код	Вариант		
T	Резьбовой (соединение типа резьба-резьба)	●	
Код	Тип клапанного блока (количество вентиля)		
1	1-вентильный (запорно-стравливающий)	●	
2	2-вентильный	●	
Код	Исполнение по материалам корпуса		
2	Нержавеющая сталь	●	
3	Hastelloy (сплав С-276)		
Код	Технологическое соединение (соединение с процессом)		
A	Резьбовое соединение 1/2 NPT наружная		
B	Резьбовое соединение 1/2 NPT внутренняя		
C	Резьбовое соединение M20x1,5 наружная	●	
D	Резьбовое соединение K 1/2 внутренняя		
Код	Тип соединения с датчиком		
A	Резьбовое соединение с наружной резьбой 1/2NPT		
B	Накидная гайка M20x1,5 (для прямого подключения к датчику)	●	
C	Резьбовое соединение с внутренней резьбой M20x1,5	●	
Код	Материал уплотнения вентиля	Температурный предел	
1 ¹⁾	Фторопласт (PTFE)	до 200°С	●
2	Графит (применяется только с кодом материала 2)	до 400°С	
3	Графитонаполненный фторопласт (PTFE)		
Код	Седло клапана		
1	Интегральное		●
	ДОПОЛНИТЕЛЬНЫЕ ОПЦИИ		
Код	Монтажные части		
D5 ²⁾	Монтажный фланец с ниппелем с накидной гайкой M20x1,5, для соединения по наружному диаметру трубы 14 мм (только с кодом типа подсоединения датчика B, C, только для датчиков 150CG, 150CGR)		●
2F	Ниппель с накидной гайкой M20x1,5 (только для кода соединения с процессом C, только для датчиков 150T)		●
	Материал монтажных частей		
2	Сталь 316 SST		●
3	Углеродистая сталь		
5	Углеродистая сталь низкотемпературная (09Г2С)		
Код	СПЕЦИАЛЬНЫЕ ОПЦИИ		
UC	Кислородное (применяется только с кодом материала уплотнения вентиля 3, исполнение T2)		
Код	Гидравлическая схема		
H2	Гидравлическая схема для подключения метрологического оборудования (применяется только для кода типа клапанного блока 2, кода соединения с процессом C, кодом типа соединения с датчиком B)		●
H3	Комплект заглушек 1/4NPT (1 шт.) для исполнения T2		

¹⁾ Для КБ кислородного исполнения - плюс 150°С.

²⁾ Материал накидной гайки для кода монтажных частей D5 – углеродистая сталь с покрытием.

Пример условного обозначения модели: 0106 M T 2 2 B A 1 1 UC D5 2

В графе “Стандарт” знаком “●” отмечены стандартные опции - опции с минимальными сроками поставки.

ПРИМЕРЫ МОНТАЖА

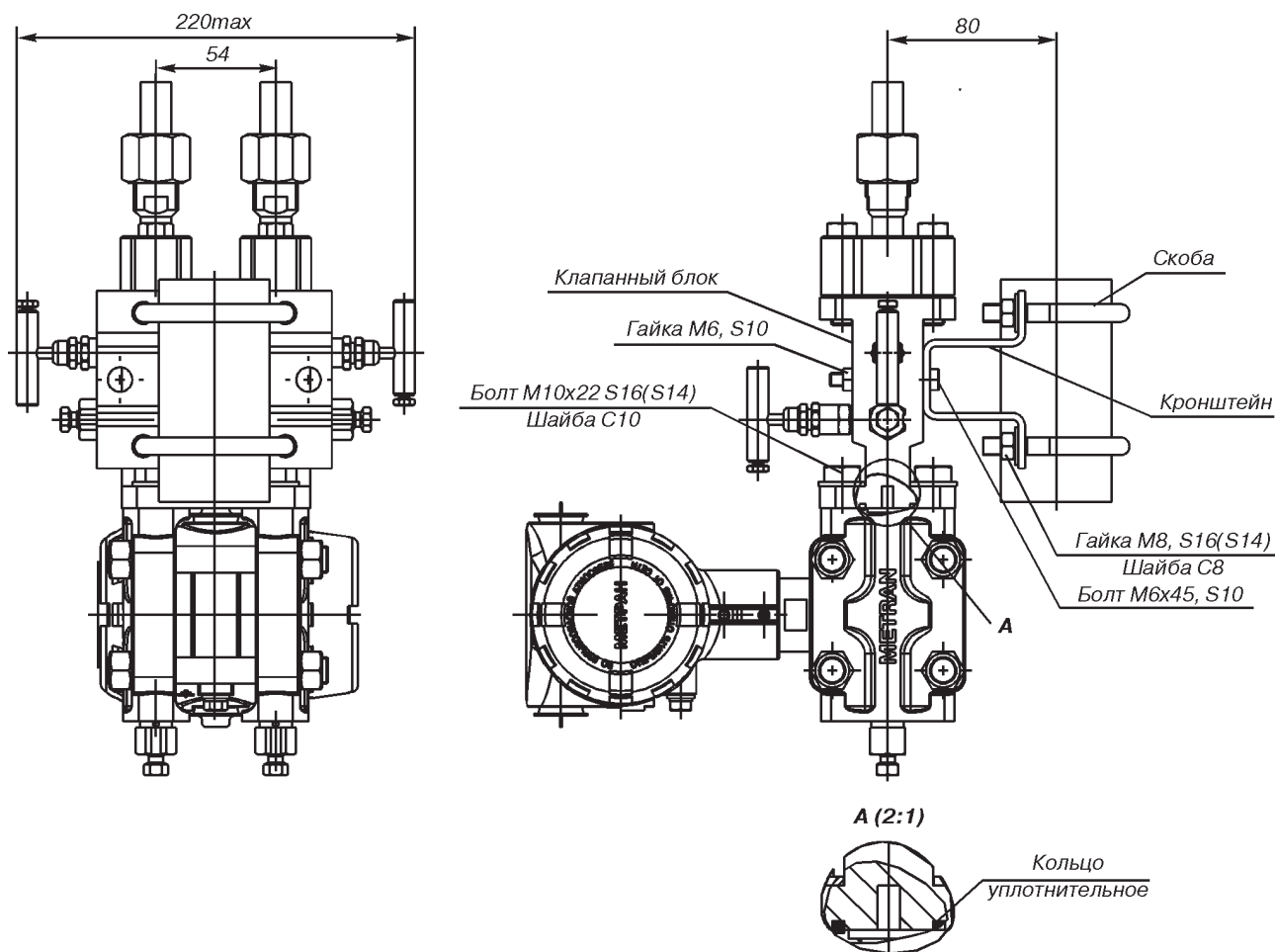


Рис.21. Пример монтажа датчика давления Метран-150CD с установленным клапанным блоком 0104 М Т (с установленными монтажными фланцами D5) и кронштейнами (код VC, VS) на трубе диаметром 50 мм (2 дюйма) или на панели.

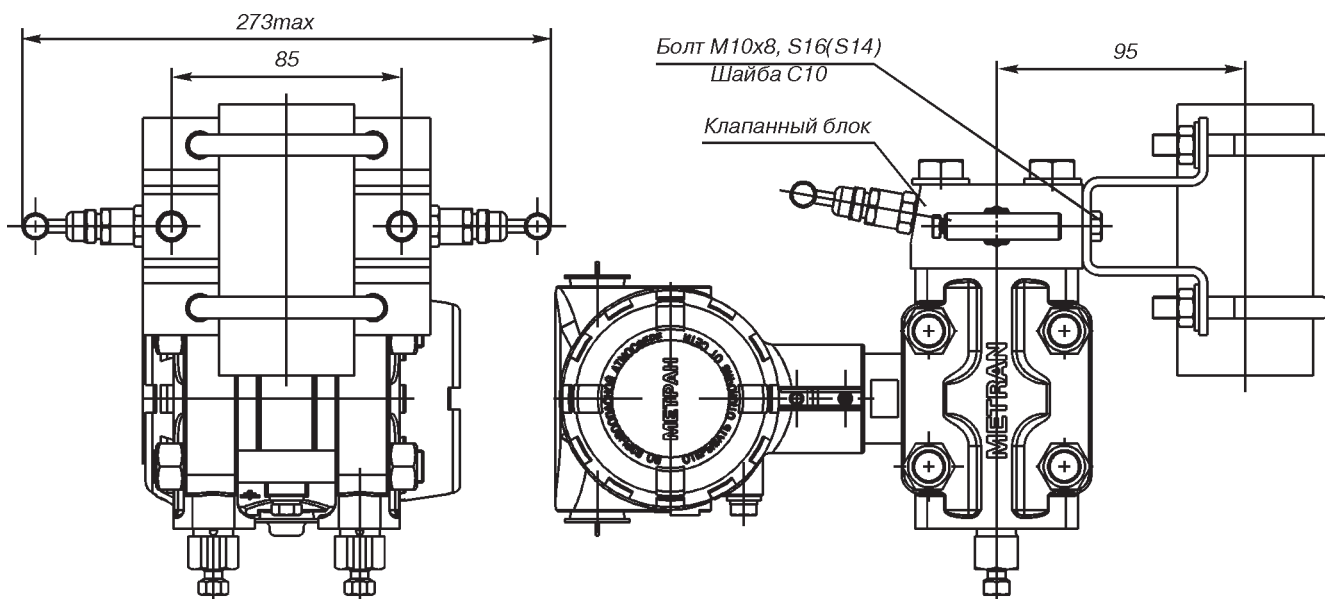


Рис.22. Пример монтажа датчика давления Метран-150CD с установленным клапанным блоком 0104 М W и кронштейнами (код VC, VS) на трубе или на панели. Габаритные и присоединительные размеры см.рис.21.

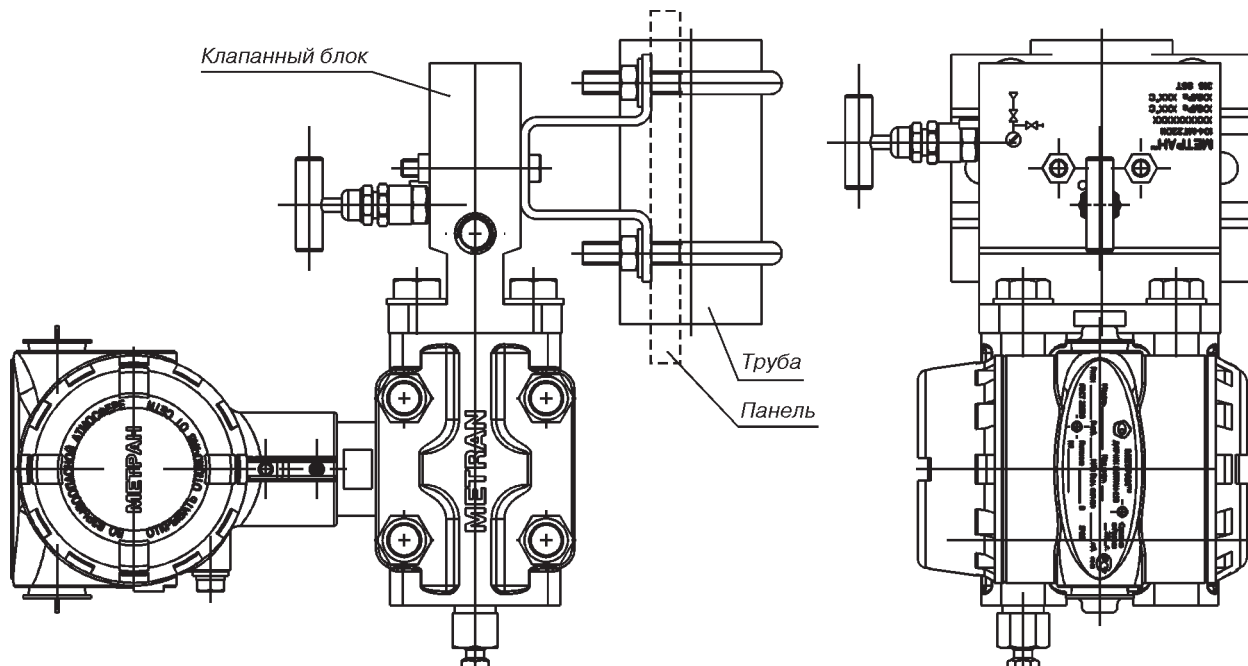


Рис.23. Пример монтажа датчика давления Метран-150CG с установленным клапанным блоком 0104 М Т 2 и кронштейнами (код VC, VS) на трубе или на панели. Габаритные и присоединительные размеры см.рис.21

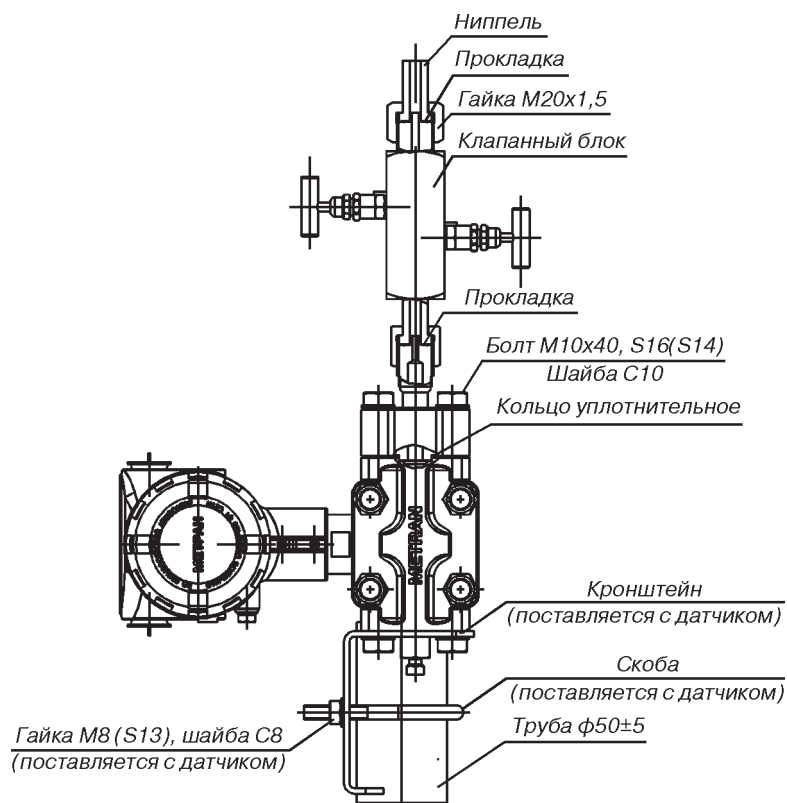


Рис.24. Пример монтажа датчика давления Метран-150CG с установленным клапанным блоком 0106 М Т 2 и кронштейном для датчика давления. Габаритные и присоединительные размеры см.рис.21.

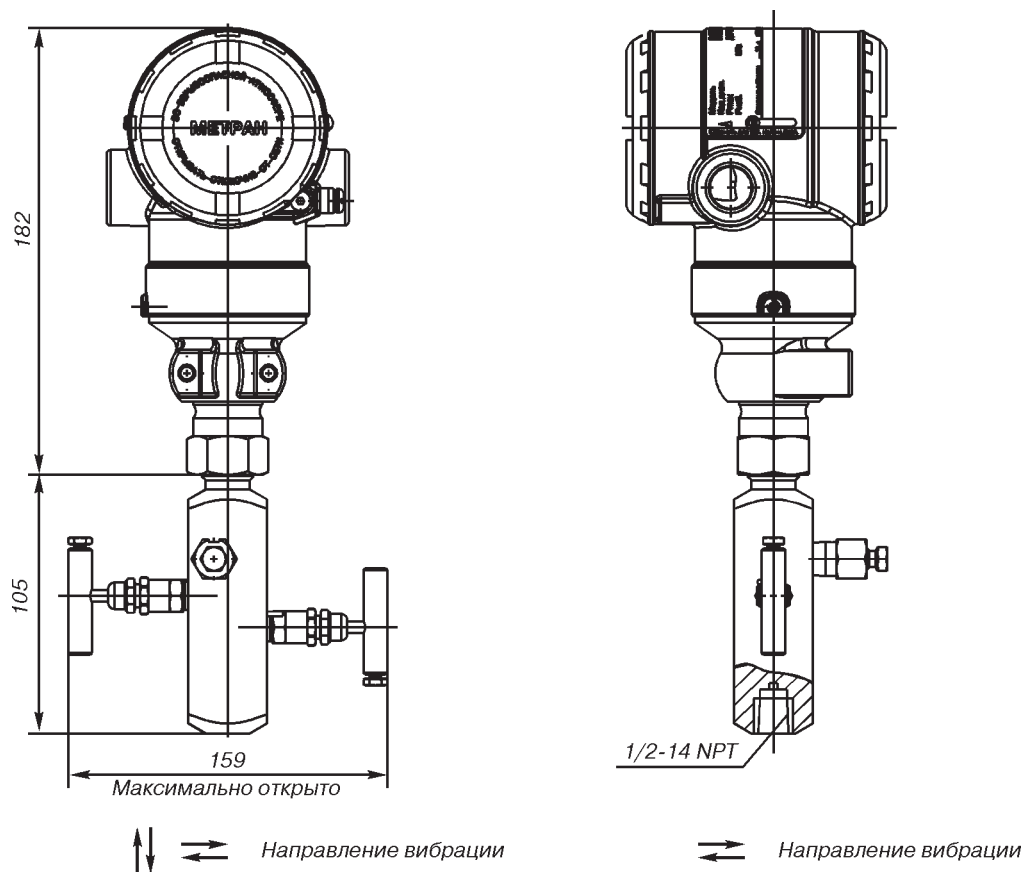


Рис. 25. Пример монтажа датчика давления Метран-150TAR и TGR (без кронштейна) с кодом 2В и с установленным клапанным блоком 0106 М Т 2.

По вопросам продаж и поддержки обращайтесь:

Архангельск +7 (8182) 45-71-35
 Астрахань +7 (8512) 99-46-80
 Барнаул +7 (3852) 37-96-76
 Белгород +7 (4722) 20-58-80
 Брянск +7 (4832) 32-17-25
 Владивосток +7 (4232) 49-26-85
 Волгоград +7 (8442) 45-94-42
 Екатеринбург +7 (343) 302-14-75
 Ижевск +7 (3412) 20-90-75
 Казань +7 (843) 207-19-05
 Калуга +7 (4842) 33-35-03

Кемерово +7 (3842) 21-56-70
 Киров +7 (8332) 20-58-70
 Краснодар +7 (861) 238-86-59
 Красноярск +7 (391) 989-82-67
 Курск +7 (4712) 23-80-45
 Липецк +7 (4742) 20-01-75
 Магнитогорск +7 (3519) 51-02-81
 Москва +7 (499) 404-24-72
 Мурманск +7 (8152) 65-52-70
 Наб.Челны +7 (8552) 91-01-32
 Ниж.Новгород +7 (831) 200-34-65

Новосибирск +7 (383) 235-95-48
 Омск +7 (381) 299-16-70
 Орел +7 (4862) 22-23-86
 Оренбург +7 (3532) 48-64-35
 Пенза +7 (8412) 23-52-98
 Пермь +7 (342) 233-81-65
 Ростов-на-Дону +7 (863) 309-14-65
 Рязань +7 (4912) 77-61-95
 Самара +7 (846) 219-28-25
 Санкт-Петербург +7 (812) 660-57-09
 Саратов +7 (845) 239-86-35

Сочи +7 (862) 279-22-65
 Ставрополь +7 (8652) 57-76-63
 Сургут +7 (3462) 77-96-35
 Тверь +7 (4822) 39-50-56
 Томск +7 (3822) 48-95-05
 Тула +7 (4872) 44-05-30
 Тюмень +7 (3452) 56-94-75
 Ульяновск +7 (8422) 42-51-95
 Уфа +7 (347) 258-82-65
 Хабаровск +7 (421) 292-95-69
 Челябинск +7 (351) 277-89-65
 Ярославль +7 (4852) 67-02-35

сайт: mtn.pro-solution.ru | эл. почта: mtn@pro-solution.ru
 телефон: 8 800 511 88 70