

## По вопросам продаж и поддержки обращайтесь:

Архангельск +7 (8182) 45-71-35  
Астрахань +7 (8512) 99-46-80  
Барнаул +7 (3852) 37-96-76  
Белгород +7 (4722) 20-58-80  
Брянск +7 (4832) 32-17-25  
Владивосток +7 (4232) 49-26-85  
Волгоград +7 (8442) 45-94-42  
Екатеринбург +7 (343) 302-14-75  
Ижевск +7 (3412) 20-90-75  
Казань +7 (843) 207-19-05  
Калуга +7 (4842) 33-35-03

Кемерово +7 (3842) 21-56-70  
Киров +7 (8332) 20-58-70  
Краснодар +7 (861) 238-86-59  
Красноярск +7 (391) 989-82-67  
Курск +7 (4712) 23-80-45  
Липецк +7 (4742) 20-01-75  
Магнитогорск +7 (3519) 51-02-81  
Москва +7 (499) 404-24-72  
Мурманск +7 (8152) 65-52-70  
Наб.Челны +7 (8552) 91-01-32  
Ниж.Новгород +7 (831) 200-34-65

Новосибирск +7 (383) 235-95-48  
Омск +7 (381) 299-16-70  
Орел +7 (4862) 22-23-86  
Оренбург +7 (3532) 48-64-35  
Пенза +7 (8412) 23-52-98  
Пермь +7 (342) 233-81-65  
Ростов-на-Дону +7 (863) 309-14-65  
Рязань +7 (4912) 77-61-95  
Самара +7 (846) 219-28-25  
Санкт-Петербург +7 (812) 660-57-09  
Саратов +7 (845) 239-86-35

Сочи +7 (862) 279-22-65  
Ставрополь +7 (8652) 57-76-63  
Сургут +7 (3462) 77-96-35  
Тверь +7 (4822) 39-50-56  
Томск +7 (3822) 48-95-05  
Тула +7 (4872) 44-05-30  
Тюмень +7 (3452) 56-94-75  
Ульяновск +7 (8422) 42-51-95  
Уфа +7 (347) 258-82-65  
Хабаровск +7 (421) 292-95-69  
Челябинск +7 (351) 277-89-65  
Ярославль +7 (4852) 67-02-35

сайт: [mtn.pro-solution.ru](http://mtn.pro-solution.ru) | эл. почта: [mtn@pro-solution.ru](mailto:mtn@pro-solution.ru)  
телефон: 8 800 511 88 70

## Расходомер Метран-150RFA



- **Измеряемые среды:** жидкость, газ, пар
- **Условный проход трубопровода**  
Du 50...2400 мм
- **Пределы основной относительной погрешности измерений объемного расхода  $\pm 2,5\%$**
- **Динамический диапазон 5:1**
- **Температура измеряемой среды:**  
-40...315°C - интегральный монтаж датчика,  
-40...454°C - удаленный монтаж датчика
- **Избыточное давление в трубопроводе до 40 МПа**
- **Пределы измерений расхода рассчитываются для конкретного техпроцесса**
- **Выходной сигнал 4-20 мА/HART**
- **Наличие взрывозащищенного исполнения**
- **Межповерочный интервал - 2 года**
- **Внесены в Госреестр средств измерений под №43124-09, свидетельство №38366**

Расходомер Метран-150RFA (в дальнейшем – расходомер) предназначен для измерения объемного расхода среды (вода, пар, газ и другие энергоносители) методом перепада давления с использованием осредняющей напорной трубки Annubar® 485 (далее - ОНТ) в качестве первичного измерительного преобразователя и передачи информации для управления технологическими процессами и использования в учетно-расчетных операциях.

### Основные преимущества:

- интегральная конструкция расходомера исключает потребность в импульсных линиях и дополнительных устройствах, сокращается количество потенциальных мест утечек среды;
- низкие безвозвратные потери давления в трубопроводе сокращают затраты на электроэнергию;
- установка расходомера экономична и менее трудоемка по сравнению с установкой измерительного комплекса на базе стандартной диафрагмы.

**УСТРОЙСТВО И ПРИНЦИП ДЕЙСТВИЯ**

Принцип действия Метран-150RFA аналогичен принципу действия расходомеров на ОНТ Annubar 485.

Состав расходомера Метран-150RFA:

- первичный измерительный преобразователь ОНТ Annubar 485;
- первичная линия связи - импульсные трубки и вспомогатель-

ные устройства на них (при удаленном монтаже);

- клапанный блок;
- запорная арматура (иглочатые клапана и задвижки) (при удаленном монтаже);
- комплект монтажных частей для крепления на трубу или панель (при удаленном монтаже);
- первичный измерительный прибор - датчик разности давлений Метран-150 модели 150CDR с кодами диапазонов измерений 1, 2, 3.

**ОСНОВНЫЕ ТЕХНИЧЕСКИЕ ХАРАКТЕРИСТИКИ**

**Выходные сигналы расходомера**

Для расходомеров на базе датчика Метран-150CDR:

- выходной сигнал 4-20 мА соответствует текущему значению перепада давления или значению пропорциональному расходу (корень квадратный из перепада давления);
- сигнал по HART передает текущее значение перепада давлений или значение пропорциональное расходу (корень квадратный из перепада давления).

В расходомере осуществляется пользовательская настройка индикатора, которая позволяет выводить на дисплей расход.

Пользовательская настройка позволяет установить:

- положение десятичной точки для обеспечения наибольшей точности выходных данных;
- значения верхнего и нижнего пределов измерений;
- пользовательские единицы измерения;
- функцию преобразования. Для отображения единиц расхода необходимо выбрать функцию преобразования по закону квадратного корня. Функция преобразования, задаваемая пользователем, не зависит от функции аналогового выходного сигнала расходомера.

**Максимально допустимое рабочее давление**

Максимально допустимое рабочее давление расходомера в зависимости от кода монтажа ОНТ и температуры измеряемой среды приведено в табл.2.

Таблица 2

Температура измеряемой среды, °C	Максимально допустимое рабочее давление, МПа						
	Код типа монтажа ОНТ						
	T1	A1	A3	A6	A9	AF	AT
от минус 40 <sup>1)</sup> до 38	9,90	1,90	4,90	9,90	14,80	24,80	41,30
260	6,60	1,10	3,30	6,60	9,90	16,50	27,50
315	6,20	0,96	3,10	6,20	9,30	15,50	25,90
454	-	-	-	-	8,60	14,40	24,00

<sup>1)</sup> От минус 29°C для монтажных частей из углеродистой стали (код С).

**Электропитание**

Электрическое питание расходомера общепромышленного исполнения и взрывозащищенного исполнения вида "взрывонепроницаемая оболочка" осуществляется от источника питания постоянного тока напряжением 10,5-42,4 В.

При этом пределы допускаемого нагрузочного сопротивления (сопротивления приборов и линии связи) зависят от установленного напряжения питания расходомера и не должны выходить за границы рабочей зоны, приведенной на рис.1.

Электрическое питание расходомера взрывозащищенного исполнения вида "искробезопасная электрическая цепь" осуществляется от искробезопасных цепей барьера (блока), имеющего вид взрывозащиты "искробезопасная электрическая цепь" с уровнем взрывозащиты искробезопасной электрической цепи "ia" для взрывобезопасных смесей подгруппы IIC по ГОСТ Р 51330.11 и пропускающих HART-сигнал, при этом максимальное выходное напряжение барьера  $U_0 \leq 30$  В, максимальный выходной ток  $I_0 \leq 200$  мА, а максимальная выходная мощность  $P_0 \leq 1$  Вт.

**Пределы основной относительной погрешности измерений объемного расхода**

$\pm 2,5\%$  на динамическом диапазоне 5:1

**Температура измеряемой среды**

Расходомер устойчив к воздействию температуры измеряемой среды, приведенной в табл.1.

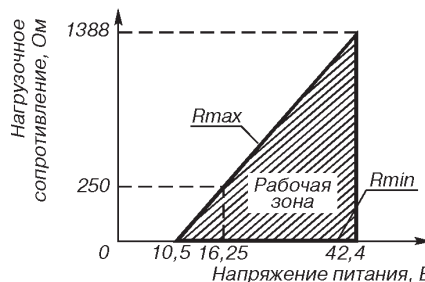
Таблица 1

Тип монтажа датчика	Температура измеряемой среды, °C
Интегральный	От минус 40 <sup>1)</sup> до плюс 260 <sup>2)</sup> От минус 40 <sup>1)</sup> до плюс 315 (для кода монтажа датчика давления б)
Удаленный	От минус 40 <sup>1)</sup> до плюс 454

<sup>1)</sup> От минус 29°C для монтажных частей из углеродистой стали (код С).

<sup>2)</sup> До плюс 205°C при измерении пара, когда расходомер установлен в верхней части горизонтального трубопровода (см. раздел каталога "Метран-350, Rosemount 3051SFA, Rosemount 3095MFA", рис.7).

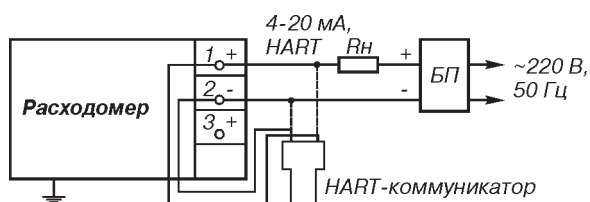
При использовании расходомера взрывозащищенного исполнения вида "искробезопасная электрическая цепь" вне взрывоопасных зон без сохранения свойств взрывозащиты электрическое питание расходомера допускается осуществлять от источника питания постоянного тока напряжением 10,5-42,4 В.



Rmin=250 Ом – для расходомеров с HART-сигналом

**Рис. 1. Пределы допускаемого нагрузочного сопротивления в зависимости от напряжения питания расходомера Метран-150RFA.**

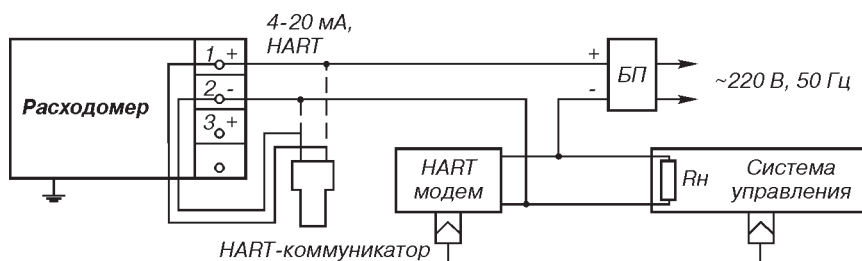
## СХЕМЫ ВНЕШНИХ ЭЛЕКТРИЧЕСКИХ СОЕДИНЕНИЙ РАСХОДОМЕРА



БП - блок питания;  $R_n$  - сопротивление нагрузки (не менее 250 Ом).

Примечание: коммуникатор может быть подсоединен к любой точке цепи.

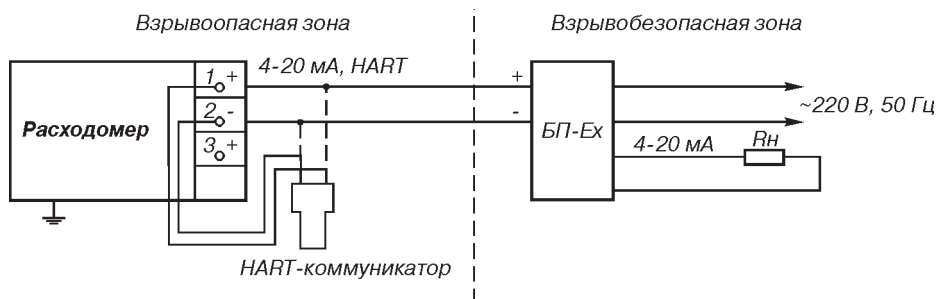
**Рис.2. Выходной сигнал 4-20 мА (двухпроводная линия связи).**



Примечания:

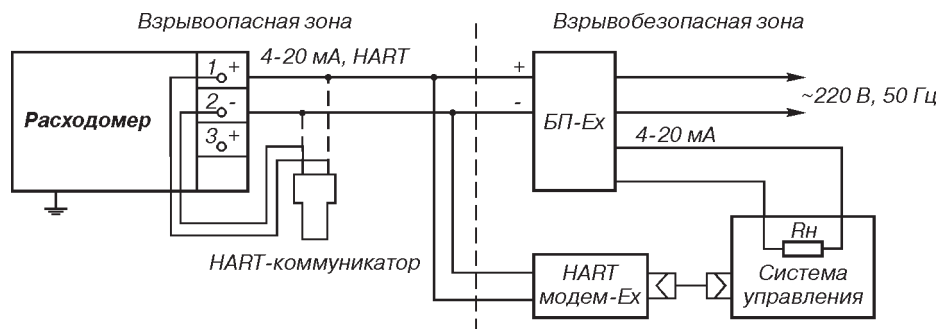
1. Коммуникатор и HART-модем могут быть подсоединены к любой точке цепи.
2. Сигнальная цепь должна иметь сопротивление не менее 250 Ом для обеспечения связи.

**Рис.3. Вариант включения расходомера с HART-модемом.**



БП-Ex - искробезопасный блок питания;  
 $R_n$  - определяется параметрами БП-Ex.

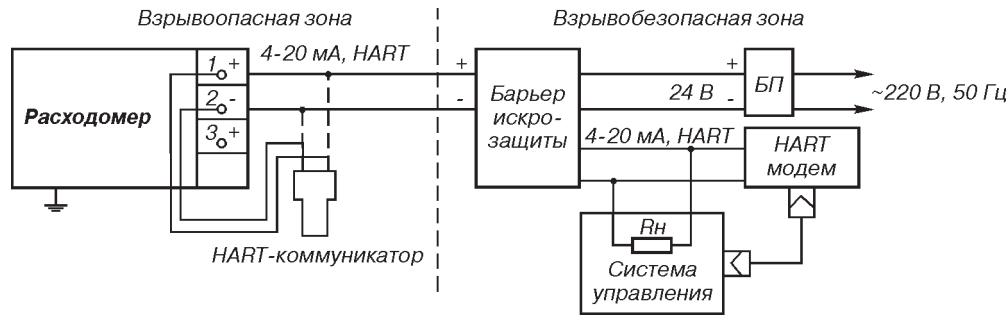
**Рис.4. Вариант включения для расходомеров взрывозащищенного исполнения вида 0Exia с блоком искрозащиты.**



$R_n$  - суммарное сопротивление всех нагрузок в системе управления, но не менее 250 Ом.

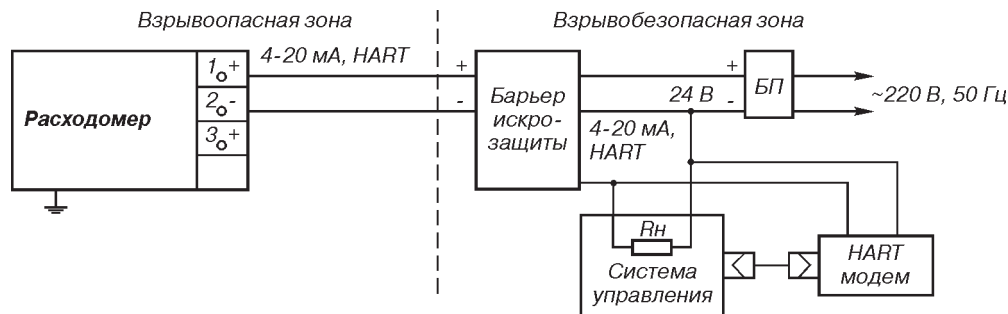
Примечание: коммуникатор и HART-модем могут быть подключены к любой точке цепи, включая взрывоопасную зону.

**Рис.5. Вариант включения расходомера взрывозащищенного исполнения вида 0Exia с искрозащищенным блоком питания и HART-модемом.**



R<sub>n</sub> - суммарное сопротивление всех нагрузок в системе управления, но не менее 250 Ом;  
 БП - барьер искрозащиты, например, Метран-631-Изобар.

**Рис.6. Вариант включения расходомера взрывозащищенного исполнения вида 0Exia с гальванической развязкой сигнальных цепей и цепей питания.**



R<sub>n</sub> - суммарное сопротивление всех нагрузок в системе управления определяется параметрами барьера, но не менее 250 Ом;  
 БП - барьер искрозащиты, например, Метран-631-Изобар.

**Рис.7. Вариант включения расходомера взрывозащищенного исполнения с видом 0Exia с барьером искрозащиты без гальванической развязки сигнальных цепей и цепей питания.**

**Время включения**

Время включения расходомера, измеряемое как время от включения питания до установления аналогового выходного сигнала с погрешностью не более 5% от установившегося значения, не более 2 с при минимальном электронном демпфировании выходного сигнала.

**Время демпфирования**

Расходомер имеет электронное демпфирование выходного сигнала, которое характеризуется временем усреднения результатов измерения. Время усреднения результатов измерения увеличивает время установления выходного сигнала, сглаживая выходной сигнал при быстром изменении входного сигнала. Значение времени выбирается из ряда: 0,00; 0,05; 0,10; 0,20; 0,40; 0,80; 1,60; 3,20; 6,40; 12,80; 25,60 с и устанавливается потребителем при настройке.

При выпуске с предприятия-изготовителя в расходомере устанавливается время усреднения, равное 25,6 с, если иное не указано в опросном листе.

**Потребляемая мощность**  
 не более 0,8 В · А

**ВЗРЫВОЗАЩИЩЕННОЕ ИСПОЛНЕНИЕ**

Расходомер с видом взрывозащиты “взрывонепроницаемая оболочка” соответствует требованиям ГОСТ Р 51330.0, ГОСТ Р 51330.1 и выполняется с уровнем взрывозащиты “взрывобезопасный” с маркировкой по взрывозащите “1ExdIICT6 X” и “1ExdIICT5 X”.

Расходомер с видом взрывозащиты “искробезопасная электрическая цепь” соответствует требованиям ГОСТ Р 51330.0, ГОСТ Р 51330.10 и выполняется с видом взрывозащиты “искробезопасная электрическая цепь” с уровнем взрывозащиты: “особовзрывобезопасный” с маркировкой по взрывозащите - 0ExialICT4 X.

**УСЛОВИЯ ЭКСПЛУАТАЦИИ**

Расходомер устойчив к воздействию температуры окружающего воздуха от минус 40 до плюс 85°С.

Встроенный индикатор с дисплеем на основе жидких кристаллов (код МА) сохраняет работоспособность при воздействии температуры окружающего воздуха в диапазоне от минус 20 до плюс 80°С.

Воздействие температуры окружающего воздуха в диапазоне от минус 40 до минус 20°С не приводит к повреждению ЖКИ, при этом возможно отсутствие индикации.

Расходомер устойчив к воздействию относительной влажности окружающего воздуха 100% при температуре плюс 35°С и более низких температурах с конденсацией влаги.

Степень защиты расходомера от воздействия пыли и воды соответствует группе IP66 по ГОСТ 14254.

Расходомер устойчив к воздействию атмосферного давления от 84,0 до 106,7 кПа (группа P1 ГОСТ Р 52931).

**НАДЕЖНОСТЬ**

Средняя наработка на отказ расходомера с учетом технического обслуживания, регламентируемого настоящим руководством по эксплуатации, составляет 150000 ч.

Средний срок службы расходомера - 10 лет, кроме расходомера, эксплуатируемого при измерении агрессивных сред, средний срок службы которого зависит от свойств агрессивной среды, условий эксплуатации и применяемых материалов.

## МОНТАЖ РАСХОДОМЕРА

Расходомер интегрального монтажа поставляется в собранном виде, т.е. датчик давления прикреплен шпильками к ОНТ в соответствии с рис.8.

Более подробная информация о монтаже расходомера в разделе каталога "Метран-350, Rosemount 3051SFA, Rosemount 3095MFA" и руководстве по эксплуатации "Расходомеры Метран-150RFA".

Для расходомера Метран-150RFA доступны коды монтажа Р (резьбовой Pak-Lok) и F (фланцевый с поддержкой с противоположной стороны Flanged).

**Длины прямолинейных участков трубопровода** согласно табл.7 раздела каталога "Метран-350, Rosemount 3051SFA, Rosemount 3095MFA".

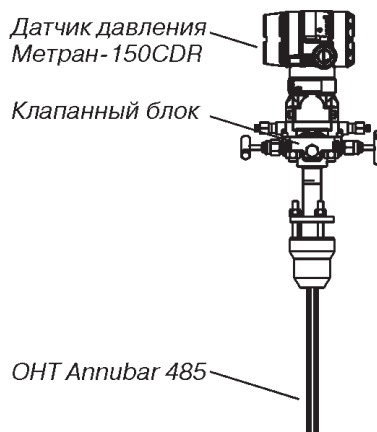


Рис.8. Интегральный монтаж расходомера.

## ГАБАРИТНЫЕ, УСТАНОВОЧНЫЕ И ПРИСОЕДИНИТЕЛЬНЫЕ РАЗМЕРЫ РАСХОДОМЕРА

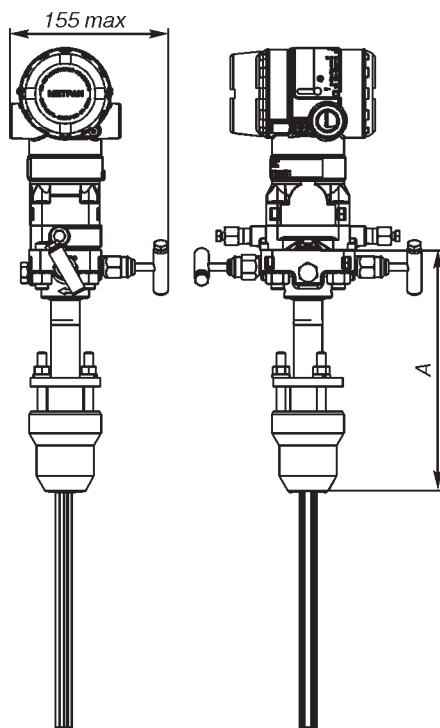


Рис.9. Интегральное исполнение расходомера Метран-150RFA с типом ОНТ Pak-Lok (табл.4).

Таблица 4

Типоразмер ОНТ	А, мм, не более
1	191
2	235
3	305

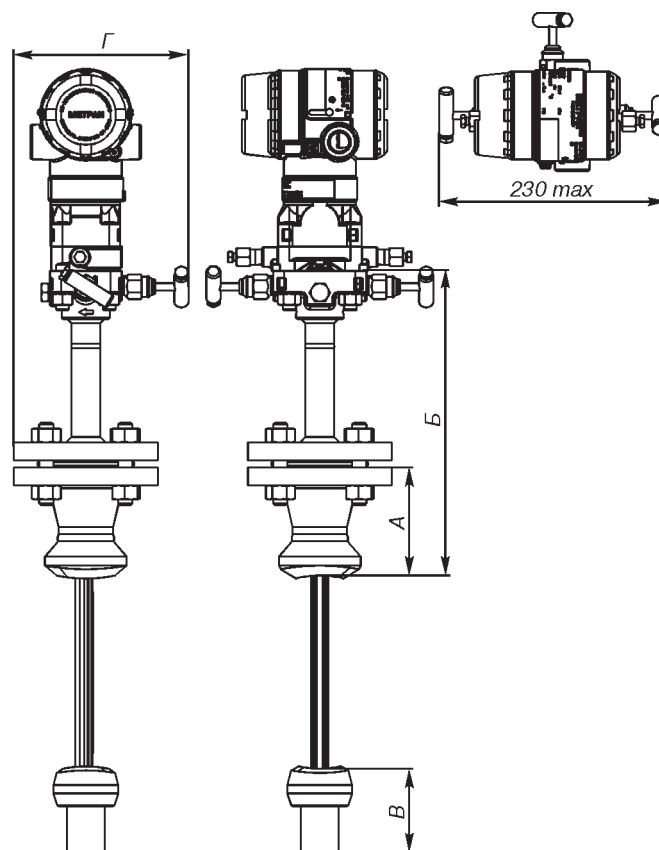
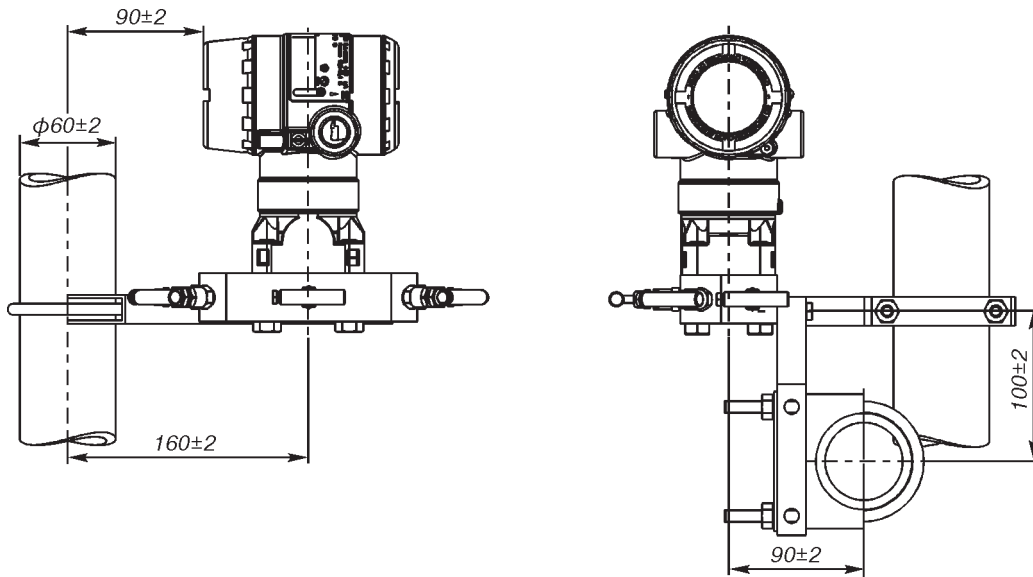


Рис.10. Интегральное исполнение расходомера Метран-150RFA с типом ОНТ Flange (табл.5).

Таблица 5

Типоразмер ОНТ	Фланец	А, ±4, мм	Б, мм, не более	В, мм не более	Г, мм, не более
1	ANSI 150	100	280	90	160
	ANSI 300	105			175
	ANSI 600	114			173
2	ANSI 150	105	305	127	180
	ANSI 300	112			192
	ANSI 600	121			202
3	ANSI 150	118	345	102	192
	ANSI 300	127			202
	ANSI 600	137			

Монтаж датчика на трубе ф60 мм



Монтаж датчика на панели

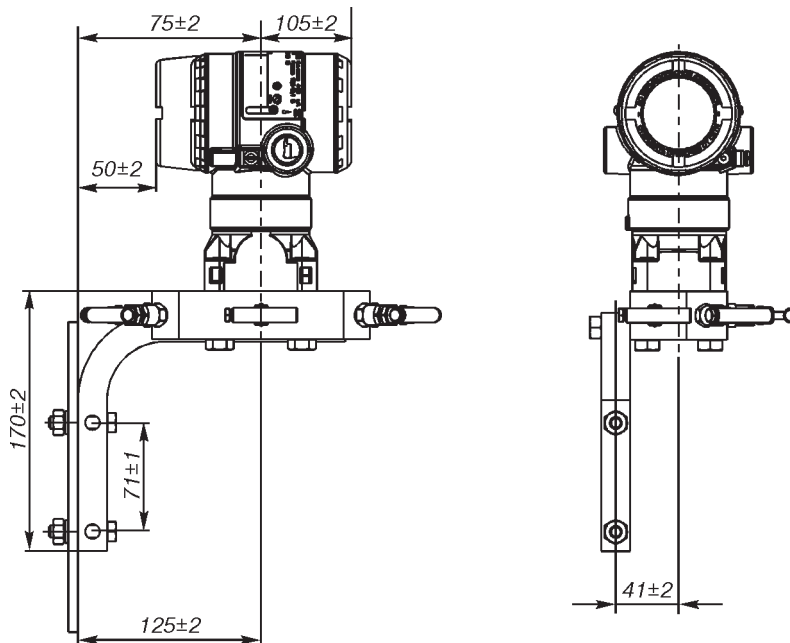


Рис. 11. Габаритные размеры удаленного монтажа (коды 7 и 8) датчика давления расходомера Метран-150RFA.

**ПОВЕРКА**

Межповерочный интервал - 2 года.

**КОМПЛЕКТ ПОСТАВКИ**

- расходомер (исполнение по заказу);
- руководство по эксплуатации;
- паспорт;
- свидетельство о поверке;
- паспорт на датчик давления;
- комплект монтажных частей;
- методика поверки СПГК 5290.000.00МИ.

В зависимости от заказа в комплект поставки дополнительно может входить конфигурационное программное обеспечение и конфигурационная программа HART-master, HART-коммуникатор, HART-модем и прочее оборудование.

**ГАРАНТИЙНЫЕ ОБЯЗАТЕЛЬСТВА**

Гарантийный срок эксплуатации - в течение 12 месяцев с даты ввода приборов в эксплуатацию, но не более 18 месяцев со дня отгрузки.

**ПОРЯДОК ОФОРМЛЕНИЯ ЗАКАЗА**

Для оформления заказа на поставку расходомера необходимо заполнить и направить Поставщику опросный лист установленной формы.

Строка заказа (код модели) составляется Поставщиком по данным опросного листа после расчета расходомера в специализированной программе Toolkit (Rosemount).

### По вопросам продаж и поддержки обращайтесь:

Архангельск +7 (8182) 45-71-35  
Астрахань +7 (8512) 99-46-80  
Барнаул +7 (3852) 37-96-76  
Белгород +7 (4722) 20-58-80  
Брянск +7 (4832) 32-17-25  
Владивосток +7 (4232) 49-26-85  
Волгоград +7 (8442) 45-94-42  
Екатеринбург +7 (343) 302-14-75  
Ижевск +7 (3412) 20-90-75  
Казань +7 (843) 207-19-05  
Калуга +7 (4842) 33-35-03

Кемерово +7 (3842) 21-56-70  
Киров +7 (8332) 20-58-70  
Краснодар +7 (861) 238-86-59  
Красноярск +7 (391) 989-82-67  
Курск +7 (4712) 23-80-45  
Липецк +7 (4742) 20-01-75  
Магнитогорск +7 (3519) 51-02-81  
Москва +7 (499) 404-24-72  
Мурманск +7 (8152) 65-52-70  
Наб.Челны +7 (8552) 91-01-32  
Ниж.Новгород +7 (831) 200-34-65

Новосибирск +7 (383) 235-95-48  
Омск +7 (381) 299-16-70  
Орел +7 (4862) 22-23-86  
Оренбург +7 (3532) 48-64-35  
Пенза +7 (8412) 23-52-98  
Пермь +7 (342) 233-81-65  
Ростов-на-Дону +7 (863) 309-14-65  
Рязань +7 (4912) 77-61-95  
Самара +7 (846) 219-28-25  
Санкт-Петербург +7 (812) 660-57-09  
Саратов +7 (845) 239-86-35

Сочи +7 (862) 279-22-65  
Ставрополь +7 (8652) 57-76-63  
Сургут +7 (3462) 77-96-35  
Тверь +7 (4822) 39-50-56  
Томск +7 (3822) 48-95-05  
Тула +7 (4872) 44-05-30  
Тюмень +7 (3452) 56-94-75  
Ульяновск +7 (8422) 42-51-95  
Уфа +7 (347) 258-82-65  
Хабаровск +7 (421) 292-95-69  
Челябинск +7 (351) 277-89-65  
Ярославль +7 (4852) 67-02-35

сайт: [mtn.pro-solution.ru](http://mtn.pro-solution.ru) | эл. почта: [mtn@pro-solution.ru](mailto:mtn@pro-solution.ru)  
телефон: 8 800 511 88 70