

По вопросам продаж и поддержки обращайтесь:

Архангельск +7 (8182) 45-71-35
Астрахань +7 (8512) 99-46-80
Барнаул +7 (3852) 37-96-76
Белгород +7 (4722) 20-58-80
Брянск +7 (4832) 32-17-25
Владивосток +7 (4232) 49-26-85
Волгоград +7 (8442) 45-94-42
Екатеринбург +7 (343) 302-14-75
Ижевск +7 (3412) 20-90-75
Казань +7 (843) 207-19-05
Калуга +7 (4842) 33-35-03

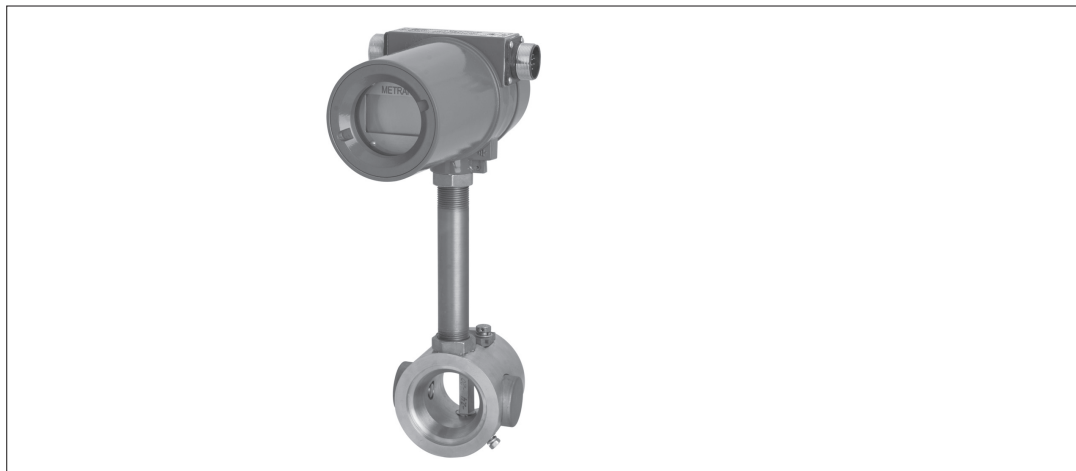
Кемерово +7 (3842) 21-56-70
Киров +7 (8332) 20-58-70
Краснодар +7 (861) 238-86-59
Красноярск +7 (391) 989-82-67
Курск +7 (4712) 23-80-45
Липецк +7 (4742) 20-01-75
Магнитогорск +7 (3519) 51-02-81
Москва +7 (499) 404-24-72
Мурманск +7 (8152) 65-52-70
Наб.Челны +7 (8552) 91-01-32
Ниж.Новгород +7 (831) 200-34-65

Новосибирск +7 (383) 235-95-48
Омск +7 (381) 299-16-70
Орел +7 (4862) 22-23-86
Оренбург +7 (3532) 48-64-35
Пенза +7 (8412) 23-52-98
Пермь +7 (342) 233-81-65
Ростов-на-Дону +7 (863) 309-14-65
Рязань +7 (4912) 77-61-95
Самара +7 (846) 219-28-25
Санкт-Петербург +7 (812) 660-57-09
Саратов +7 (845) 239-86-35

Сочи +7 (862) 279-22-65
Ставрополь +7 (8652) 57-76-63
Сургут +7 (3462) 77-96-35
Тверь +7 (4822) 39-50-56
Томск +7 (3822) 48-95-05
Тула +7 (4872) 44-05-30
Тюмень +7 (3452) 56-94-75
Ульяновск +7 (8422) 42-51-95
Уфа +7 (347) 258-82-65
Хабаровск +7 (421) 292-95-69
Челябинск +7 (351) 277-89-65
Ярославль +7 (4852) 67-02-35

сайт: mtn.pro-solution.ru | эл. почта: mtn@pro-solution.ru
телефон: 8 800 511 88 70

Преобразователь расхода вихреакустический Метран-300ПР



- **Измеряемые среды:** вода (теплофикационная, питьевая, техническая, дистиллированная и т.п.), водные растворы, кроме абразивных, вязкостью до $2 \cdot 10^{-6} \text{ м}^2/\text{с}$ (2 сСт)
- **Диапазон температур** измеряемой среды $1 \dots 150^\circ\text{C}$
- **Избыточное давление** измеряемой среды до 1,6 МПа
- **Условный проход** D_y (DN) 25...300
- **Пределы измерения расхода** 0,18...2 000 $\text{м}^3/\text{ч}$
- **Динамический диапазон** 1:100
- **Пределы относительной погрешности измерения объема** $\pm 1,0\%$
- **Выходные сигналы:**
 - импульсный пассивный типа "замкнуто/ разомкнуто" - оптопара;
 - токовый 4-20 (20-4) мА;
 - цифровой протокол HART;
 - цифровой протокол ModBus RTU/RS485;
 - 3-х строчный ЖКИ
- **Питание** от источника постоянного тока стабилизированным напряжением от 16 до 36 В
- **Интервал между поверками** - 4 года

Применение: в системах коммерческого учета тепловой энергии, ГВС, ХВС, а также для технологических измерений расхода воды и водных растворов в промышленности, в т.ч. в составе АСУТП.

Используется в составе счетчика тепла Метран-400, выпускаемого Метран, а также в составе других комплексов учета энергоресурсов, например ТЭКОН-20К, СТД, ТСК-5.

Поверка расходомера производится двумя способами:

- проливным методом;
- имитационным методом, с возможностью проведения данной процедуры без демонтажа с трубопровода.

- **Внесен в Госреестр средств измерений под №16098-09, сертификат №35769**
- **Сертификат соответствия №РОСС RU.МЕ55.НО 02854**
- **Санитарно-эпидемиологическое заключение №77.МО.01.421.П.008261.04.09**
- **Разрешение Федеральной службы по экологическому, технологическому и атомному надзору №РСС 00-33760**

КОНСТРУКТИВНЫЕ ОСОБЕННОСТИ

Для дополнительной стабилизации профиля скоростей потока и сокращения длин прямолинейных участков до и после расходомера Метран-300ПР на входе и выходе проточной части используются конические переходы формы "конфузор" и "диффузор".

Конструктивные особенности различных исполнений расходомера Метран-300ПР приведены в табл. 1

Стандартное исполнение расходомера предполагает наличие импульсного (пассивный) выходного сигнала типа "замкнуто/разомкнуто" - оптопара. Остальные типы выходных сигналов доступны в виде опций.

Расходомер может быть оснащен 3-х строчным ЖКИ, который размещается под стеклом крышки электронного блока.

Электрическое соединение расходомера с вторичными приборами по импульсному выходному сигналу производится через штепсельный разъем (вилка 2PM22Б10Ш1Е1Б) или сальниковый ввод (тип соединения определяется заказом).

Электрическое соединение расходомера по токовому выходному сигналу, цифровому HART-протоколу и/или протоколу ModBus RTU на базе интерфейса RS485 осуществляется через штепсельный разъем (розетка 2PM22Б10Г1В1), расположенный на боковой стороне корпуса, симметрично разъему для подключения цепей питания и импульсного выхода. Уплотнение крышек корпуса электронного блока производится резиновыми кольцами, что обеспечивает герметичность корпуса.

Таблица 1

Конструктивные особенности	Исполнение расходомера		
	Метран-300ПР-А	Метран-300ПР-В	Метран-300ПР
Dy	25...100	150, 200	250, 300
Схема съема сигнала	однолучевая		двухлучевая
Конструктивное исполнение присоединительного узла	Конические переходы выполнены в проточной части	Конические переходы монтируются на трубопроводе отдельно от проточной части	Конические переходы не предусмотрены

РАБОТА С РАСХОДОМЕРОМ ПО HART-ПРОТОКОЛУ

HART-протокол обеспечивает двухсторонний обмен информацией между расходомером и управляющими HART-устройствами. С помощью HART-протокола возможны следующие операции:

- считывание значений параметров процесса;
- настройка и перенастройка параметров выходных сигналов расходомера;
- установка времени демпфирования;
- калибровка токового выхода;
- установка калибровочных коэффициентов расходомера;
- диагностика нештатных ситуаций, обусловленных процессом;
- диагностика и самотестирование отдельных узлов расходомера;
- регистрация/архивирование заданных параметров в формате Excel.

Реализация HART-протокола для расходомера Метран-300ПР полностью соответствует требованиям спецификации на HART-протокол, поэтому преобразователь совместим с любым HART-устройством.

Все команды HART-протокола можно разделить на 3 группы: универсальные, общепринятые и специальные. Универсальные команды поддерживаются всеми HART-совместимыми устройствами, общепринятые - большинством приборов. Доступ к специальным командам на сегодняшний день реализовано только при помощи конфигурационной программы HART-Master и/или HART-коммуникатора Метран-650 производства ПГ "Метран". В связи с чем, используя оборудование сторонних производителей для настройки расходомера нельзя запрограммировать цену и длительность импульса (см. табл.2).

Подключение расходомера к ПК, производится при

помощи HART-модема Метран-681 (COM-порт) или Метран-682 (USB-порт). При работе преобразователей в "многоточечном" режиме возможно подключение до 15 расходомеров к компьютеру через один HART-модем. В этом случае обмен данными осуществляется только в цифровой форме и использование токового выходного сигнала не возможно.

Для подключения большого количества расходомеров применяется HART-мультиплексор Метран-670 (информация по средствам HART-коммуникации приведена в каталоге "Средства коммуникации. Функциональная аппаратура").

РАБОТА С РАСХОДОМЕРОМ ПО ПРОТОКОЛУ MODBUS

В качестве физического интерфейса применен стандарт RS485. Для передачи данных по последовательным линиям связи используется режим RTU. Описание протокола приведено в документе "Преобразователь расхода вихреакустический Метран-300ПР. Протокол взаимодействия цифрового интерфейса (для ModBus)".

Для настройки расходомеров по протоколу ModBus используются преобразователи интерфейсов RS485/RS232 или RS485/USB и программное обеспечение ModBus-Мастер разработки ПГ "Метран".

Программа ModBus-Мастер работает под операционной системой Windows 95/98/ME/NT/XP. Схема подключения расходомера с цифровым выходным сигналом ModBus RTU/RS485 к персональному компьютеру приведена на рис.6.

Описание работы программы приведено в "Руководство пользователя конфигурационной программы ModBus-Master".

КОММУНИКАЦИОННЫЕ ВОЗМОЖНОСТИ РАСХОДОМЕРА

Таблица 2

Параметр	Считывание по HART или Modbus-протоколу	Программирование		Индикация на ЖКИ
		HART-протокол	Modbus-протокол	
Заводской № проточной части	+			
Заводской № расходомера	+			
Пределы измерений расходомера, м³/ч Qmin, Qmax	+			
Мгновенный расход, м³/ч	+			+
Накопленный объем, м³	+			+
Время наработки ¹⁾ , ч	+			+
Значение выходного токового сигнала, мА	+			
Процент диапазона, %	+			
Частота образования вихрей, Гц	+			
Температура измеряемой среды ¹⁾ , °C	+			+
Пределы измерений по токовому сигналу ²⁾ , Qнп, Qвп, м³/ч	+	+	+	
Цена импульса, м³/имп	+	+	+	
Длительность импульса, мс	+	+	+	
Время демпфирования, с	+	+	+	
Пароль доступа к программированию режимов		+	+	
Метрологические коэффициенты расходомера ³⁾	+	+		
Нештатные ситуации	Соответствующее сообщение и "Флаг"			Соответствующий код
Сигнал "тревоги" по токовому выходу	Соответствующее сообщение	+		
Сетевой адрес расходомера	+	+	+	

¹⁾ Отображение времени наработки и температуры измеряемой среды на ЖКИ производится в одной строке, попеременно с интервалом 4 с.

²⁾ См. раздел "Параметры выходных сигналов расходомера: токовый сигнал".

³⁾ Возможность изменения метрологических коэффициентов расходомера доступна только аттестованным Сервисным центрам ПГ "Метран".

РАБОТА РАСХОДОМЕРА В РЕЖИМЕ НЕШТАТНЫХ СИТУАЦИЙ

Таблица 3

Нештатная ситуация	Реакция расходомера						
	Токовый выход	Цифровой выход			Импульсный выход	ЖКИ	
		Показания	Сообщение	"Флаг"			
Отсутствие расхода, Q=0	I=(3,9±0,05) мА I=(20,8±0,05) мА ¹⁾ I=(4,0±0,05) мА ²⁾ I=(20,0±0,05) мА ¹⁾²⁾	Q=0	"Первичная переменная вне диапазона"	"Расход отсутствует"	Импульсы не формируются	Q=0 Код "0"	
Q ≤ 0,8Qmin	I=(3,9±0,05) мА I=(20,8±0,05) мА ¹⁾ I=(4,0±0,05) мА ²⁾ I=(20,0±0,05) мА ¹⁾²⁾			"Расход < мин. допустимого для данного Ду"		Q=0 Код "L"	
Q > 1,5 Qmax	I=(3,9±0,05) мА I=(20,8±0,05) мА ¹⁾			"Расход > макс. допустимого для данного Ду"		Q=0 Код "H"	
Хаотичное вихреобразование	I=(3,9±0,05) мА I=(20,8±0,05) мА ¹⁾			"Превышен порог по дисперсии"		Q=0 Код "d"	
Неполное заполнение трубопровода. Уровень заполнения L ≥ 1/2Dy	I=(3,9±0,05) мА I=(20,8±0,05) мА ¹⁾			"Воздух в проточной части"		Q=0 Код "A"	
Неполное заполнение трубопровода. Уровень заполнения L < 1/2Dy	I=(3,9±0,05) мА I=(20,8±0,05) мА ¹⁾			"Проточная часть не заполнена"		Q=0 Код "E"	
Q=Qнп ²⁾	I=(4,0±0,05) мА I=(20,0±0,05) мА ¹⁾			-		-	-
Функция "тревоги" для токового выходного сигнала							
Q ≤ Qнп при Qнп ≥ Qmin по табл.4	I=(3,9±0,05) мА I=(20,0±0,05) мА ¹⁾	Q=Qизм (реальное значение)	"Первичная переменная вне диапазона"; "Токовый выход ограничен"	-	Q=Qизм (реальное значение)	Q=Qизм (реальное значение)	
Q ≥ Qвп при Qвп ≤ Qmax по табл.4	I=(4,0±0,05) мА I=(20,0±0,05) мА ¹⁾			-			

¹⁾ При убывающей характеристике токового выходного сигнала (20-4 мА).

²⁾ При Qнп настроенном на 0 м³/ч.

ДИАГНОСТИКА НЕИСПРАВНОСТЕЙ РАСХОДОМЕРА

При возникновении неисправности расходомера на дисплее ПК при помощи ПО HART-Master, формируется сообщение о соответствующей неисправности. Возможны следующие типы неисправностей расходомера:

- ошибка EEPROM;
- сброс микроконтроллера по WDT;
- ошибка связи по I2C;
- отказ датчика температуры;
- сбой архива расходомера (по накопленному объему и времени наработки).

РЕГИСТРАЦИЯ ДАННЫХ

ПО HART-Master позволяет создавать архивы параметров и сохранять их в формате Excel. Пользователем устанавливаются интервал опроса расходомера и количество измерений, которые необходимо сохранить. По умолчанию установлено:

- количество измерений 100;
- интервал опроса 10 с.

Данные архивы имеют справочную функцию и не могут использоваться в целях коммерческого учета.

ВРЕМЯ ДЕМПФИРОВАНИЯ

Настраиваемое, в пределах от 0,5 до 85 с. Конфигурирование доступно при наличии HART или Modbus протоколов.

Заводская настройка: 0,5 с.

ОСНОВНЫЕ ТЕХНИЧЕСКИЕ ХАРАКТЕРИСТИКИ

- **Пределы измерений расхода**, пределы нормирования расхода при оценке погрешности, цена и длительность импульсов (τ) в зависимости от Dy расходомера приведены в табл.4.

Таблица 4

Dy	Пределы измерений, м ³ /ч		Пределы нормирования расхода при оценке погрешности, м ³ /ч		Основная цена импульса, м ³ /имп. $\tau=100$ мс	Дополнительная цена импульса, м ³ /имп.	
	Qmin	Qmax	Q1	Q2		$\tau=10$ мс	$\tau=100$ мс
25	0,18	9	0,3	0,6	0,001	0,0001	0,01
32	0,25	20	0,5	1,0			
50	0,40	50	1,0	2,0	0,01	0,001	0,1
80	1,00	120	2,5	5,0			
100	1,50	200	4,0	8,0			
150	5,00	400	8,0	16,0	0,1	0,01	1,0
200	6,00	700	14,0	28,0			
250	12,00	1400	34,0	68,0			
300	18,00	2000	48,0	96,0			

При наличии цифровых протоколов Пользователь имеет возможность самостоятельно изменить цену и длительность импульсов.

- **Потеря давления** жидкости на расходомере при расходе Q не превышает, МПа:
 - $\Delta P=4,8 \cdot 10^{-5} \cdot (Q/Q1)^2$ - для расходомеров с Dy 25...100;
 - $\Delta P=3,2 \cdot 10^{-5} \cdot (Q/Q1)^2$ - для расходомеров с Dy 150...300

- **Погрешности расходомера**

Таблица 5

Погрешность измерений	Пределы погрешности, %
Основная относительная погрешность измерения объема по импульсному выходному сигналу, объема и расхода по цифровым выходным сигналам: <ul style="list-style-type: none"> - при расходах от $Q2$ до $Qmax$ - при расходах от $Q1$ до $Q2$ - при расходах от $Qmin$ до $Q1$ 	±1,0 ±1,5 ±3,0
Допускаемая погрешность преобразования токового выходного сигнала, от диапазона измерения	±0,2
Дополнительная погрешность измерения расхода по токовому сигналу, вызванная изменением температуры окружающего воздуха от $(20 \pm 3)^\circ C$ до любой температуры в рабочем диапазоне температур, от диапазона изменения выходного сигнала на каждые $10^\circ C$	±0,1
Основная относительная погрешность измерения времени наработки по цифровым сигналам	±0,1

УСЛОВИЯ ЭКСПЛУАТАЦИИ

● Выходные сигналы расходомера:

- импульсный пассивный типа "замкнуто/разомкнуто" – оптопара;
- токовый 4-20 (20-4) мА;
- цифровой протокол HART;
- цифровой протокола ModBus RTU;
- 3-х-строчный ЖКИ.

● Параметры выходных сигналов расходомера:

- **импульсный выходной сигнал.** Максимальный ток коммутации не более 32 мА, максимальное напряжение коммутации - не более 30 В. Имеет гальваническую развязку от корпуса расходомера и других выходных сигналов;

- **токовый сигнал 4-20 (20-4) мА.** Имеет гальваническую развязку от корпуса расходомера, импульсного сигнала, цифрового сигнала Modbus RTU/RS485 и передается по токовой петле отдельно от линий питания расходомера (четырёхпроводная схема подключения). Расходомер имеет возможность перенастройки характеристики токового выходного сигнала с линейно возрастающей на линейно убывающую и наоборот. Пределы измерений по токовому сигналу устанавливаются в диапазоне от 0 до Q_{max} .

Заводские настройки

- линейно-возрастающая характеристика (4-20 мА);
- нижний предел измерений $Q_{нпн}=Q_{min}$;
- верхний предел измерений $Q_{впн}=Q_{max}$;
- **цифровой протокол HART.** Физический уровень токовая петля 4-20 мА. Обеспечивает связь расходомера с другими устройствами при помощи частотно модулированного сигнала, наложенного на токовый сигнал и соответствует спецификациям HART-протокола;

- **цифровой протокол Modbus RTU.** Обеспечивает связь расходомера с другими устройствами при помощи сигнала по отдельной двухпроводной линии связи и соответствует требованиям интерфейса EIA RS485 и спецификациям протокола ModBus. Для передачи данных используется режим RTU. Скорость обмена по протоколу ModBus устанавливается пользователем из следующего ряда возможных значений: 1200; 2400; 4800; 9600; 19200; 38400 бод.

Заводские настройки:

- скорость обмена 9600 бод;
- адрес 01h.

● Индицируемые параметры (при наличии ЖКИ):

3-х строчный дисплей, на котором одновременно, построчно отображаются значения:

- мгновенного расхода, $m^3/ч$;
- накопленного объема, нарастающим итогом, m^3 ;
- времени наработки расходомера, ч;
- температуры измеряемой среды, °С;

Отображение времени наработки и температуры среды производится в одной строке попеременно с интервалом 4 с. При возникновении нештатных ситуаций, связанных с процессом измерения расхода, на ЖКИ отображается соответствующий код (см. раздел "Работа расходомера в режиме нештатных ситуаций").

● **Электропитание расходомера** осуществляется от внешнего источника постоянного тока напряжением 16...36 В с амплитудой пульсации напряжения не более 200 мВ.

Потребляемая мощность расходомера: не превышает 3,6 Вт.

Ток при включении (кратковременно):

100 мА - вид защиты БП ограничение тока;

250 мА - БП с триггерной защитой.

Рекомендуемые блоки питания Метран-602-024-250-01 или Метран-602-024-250.

При использовании источника питания, встроенного в вычислитель теплосчетчика или счетчика расходомера (далее - вторичный прибор), он должен быть гальванически развязан от остальных цепей.

Параметры потока жидкости

Температура 1...150°С

Давление до 1,6 МПа

Вязкость до $2 \cdot 10^{-6} m^2/с$ (2 сСт)

Для предотвращения кавитации и обеспечения работоспособности расходомера избыточное давление жидкости P на расстоянии $5D_u$ после расходомера должно быть не менее вычисленного по формуле:

$$P_{min} > 3\Delta P + 1,3P_{нп}(t),$$

где ΔP , МПа (кгс/см²) - потеря давления на расходомере при расходе Q ;

$P_{нп}(t)$, МПа (кгс/см²) - давление насыщенных паров жидкости при ее фактической температуре t .

Степень защиты от воздействия пыли и воды IP65 по ГОСТ 14254.

Параметры внешних факторов

Расходомер устойчив к воздействию:

- температуры окружающего воздуха -40...70°С;
- внешнего переменного с частотой 50 Гц и постоянного магнитного поля напряженностью до 400 А/м;
- атмосферного давления от 84,0 до 106,7 кПа (от 630 до 800 мм рт.ст.);
- повышенной влажности окружающей среды до 95% при температуре 35°С и более низких без конденсации влаги.

Устойчивость к вибрации

Расходомер прочен при воздействии вибрации, соответствующей исполнению N4 по ГОСТ 52931.

Электромагнитная совместимость

Расходомер удовлетворяет требованиям по электромагнитной совместимости, согласно ГОСТ Р 51649:

- устойчив к воздействию наносекундных импульсных помех в соответствии с ГОСТ Р 51317.4.4, степень жесткости 3;
- устойчив к воздействию микросекундных импульсных помех большой энергии в соответствии с ГОСТ Р 51317.4.5, степень жесткости 1 по схеме "провод-провод" и степень жесткости 2 по схеме "провод-земля";
- устойчив к воздействию радиочастотного электромагнитного поля (в диапазоне частот от 26 до 1000 МГц) в соответствии с ГОСТ Р 51317.4.3, степень жесткости 2;
- устойчив к воздействию электростатических разрядов в соответствии с ГОСТ Р 51317.4.2, степень жесткости 2 при контактном разряде и степень жесткости 3 при воздушном разряде.

Критерий качества функционирования – А.

Расходомер соответствует нормам помехоэмиссии, установленным для класса Б по ГОСТ Р 51318.22.

МОНТАЖ НА ТРУБОПРОВОДЕ

Монтаж расходомера осуществляется по типу "сэндвич" путем установки расходомера между ответными фланцами специальной конструкции - для исполнений А и В, либо фланцами с уплотнительной поверхностью "соединительный выступ" (исполнение 1 по ГОСТ 128215) - для исполнения А, а также D_u 250, 300 (рис.9-11).

Длины прямолинейных участков в зависимости от гидравлических сопротивлений приведены в табл.6.

Таблица 6

Тип гидравлического сопротивления	Длины прямолинейных участков, до/после
Коническое сужение с конусностью до 30°, круглое колено, полностью открытый вентиль или шаровой кран	5Dy/2Dy
Прямое колено, грязевик, фильтр, группа колен, регулирующая арматура	10Dy/5Dy ¹⁾

¹⁾ В случае применения устройства подготовки потока допускается сокращение длин прямолинейных участков до 5Dy/2Dy.

По отдельному заказу возможна поставка расходомера в комплекте с прямолинейными участками соответствующих типоразмеров (КМЧ К2, К3 по табл.9). Материалы деталей расходомера и КМЧ, контактирующие с измеряемой средой, приведены в табл.8.

Допускается монтаж на горизонтальном, вертикальном или наклонном трубопроводе при условии, что весь объем прямолинейных участков и проточная часть полностью заполнены жидкостью. В трубопроводе не должен скапливаться воздух. Не рекомендуется установка расходомера на нисходящих участках трубопровода.

Запрещается установка расходомера в затапливаемых теплофикационных камерах и помещениях.

Внутренний диаметр трубопровода, на котором устанавливается расходомер Метран-300ПР, должен соответствовать значению, приведенному в табл.10. В противном случае, прилегающие к расходомеру участки трубопровода необходимо заменить на прямые участки соответствующей длины из труб, указанных в табл.11 или использовать прямые участки, входящие в КМЧ.

Во время работы расходомера запорная арматура, установленная вблизи расходомера, должна быть полностью открыта.

Частота и амплитуда вибрации в месте установки расходомера не должна превышать 10 Гц и 0,05 мм соответственно.

Габаритные и присоединительные размеры расходомера приведены в табл.10.

МОНТАЖ ЭЛЕКТРИЧЕСКИХ СОЕДИНЕНИЙ

Кабели и провода, соединяющие расходомер и вторичные приборы, рекомендуется прокладывать в металлорукавах или металлических трубах.

Рекомендуется применение контрольных кабелей с резиновой или пластмассовой изоляцией, сигнальных кабелей с полиэтиленовой изоляцией.

Рекомендуется применение экранированного кабеля с изолирующей оболочкой при нахождении вблизи мест прокладки линии связи электроустановок мощностью более 0,5 кВА. В качестве сигнальных цепей могут быть использованы изолированные жилы одного кабеля, при этом сопротивление изоляции не менее 50 МОм.

Не допускается располагать линии связи расходомера с внешними устройствами вблизи силовых кабелей.

Допускается прокладка цепей питания расходомера и выходного сигнала в одном кабеле.

Длина линий связи для импульсных и токовых выходов не должна превышать 200 м, сопротивление каждой жилы - не более 20 Ом.

Длина линий связи для интерфейса RS485 не должна превышать 1200 м, рекомендуется применение неэкранированной "витой пары" на основе провода МГШВ 0,35.

Подключение внешних цепей расходомера через сальниковый ввод (код электрического подключения расходомера "С") производить кабелем с наружным диаметром 8-10 мм.

При использовании встроенного во вторичный прибор источника питания он должен быть гальванически развязан от остальных цепей, электропроводить трех- или четырехжильным кабелем (например, РПШМ-3х0,35, РПШМ-4х0,35).

При использовании автономного источника питания, электропроводить двухжильным кабелем (например, РПШМ-2х0,35 или МКШ-2х0,35). Допускается использовать отдельные провода с сечением жилы 0,35 мм².

При питании расходомера от гальванически развязанного канала источника питания заземление корпуса производить не требуется. При питании группы расходомеров от одного источника без гальванической развязки необходимо обеспечить равенство потенциалов между проточными частями путем их надежного заземления. Заземление производить подсоединением провода сечением не менее 2,5 мм² от шины заземления к специальному зажиму на корпусе расходомера.

СХЕМЫ ЭЛЕКТРИЧЕСКИХ ПОДКЛЮЧЕНИЙ

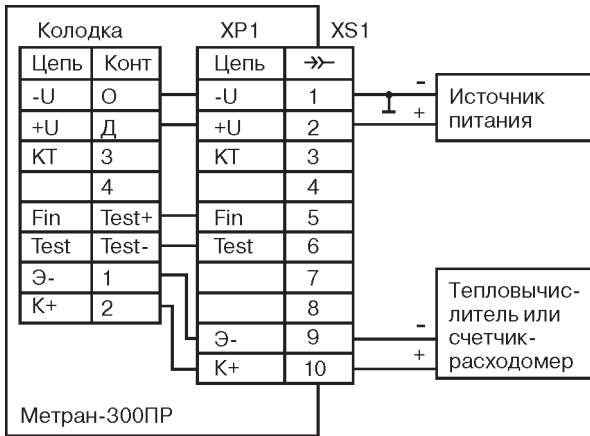


Рис. 1. Схема подключения Метран-300ПП с импульсным выходным сигналом к вторичному прибору с автономным источником питания.

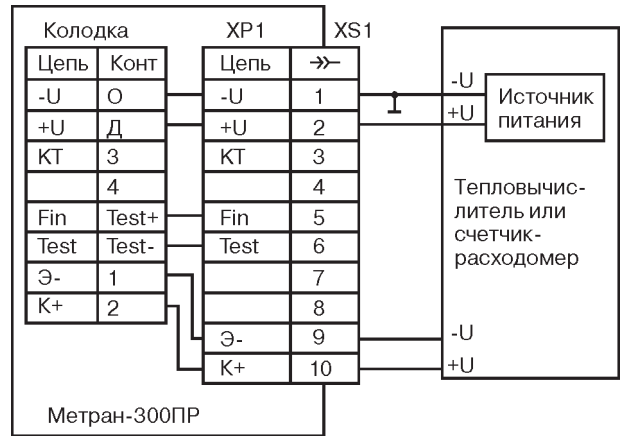


Рис. 2. Схема подключения Метран-300ПП с импульсным выходным сигналом к вторичному прибору с встроенным источником питания.

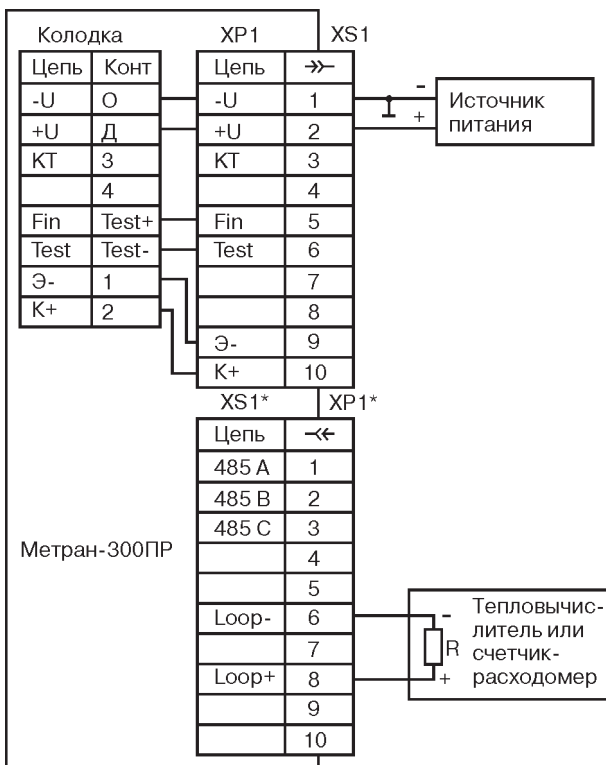


Рис. 3. Схема подключения Метран-300ПП с токовым выходным сигналом к вторичному прибору.

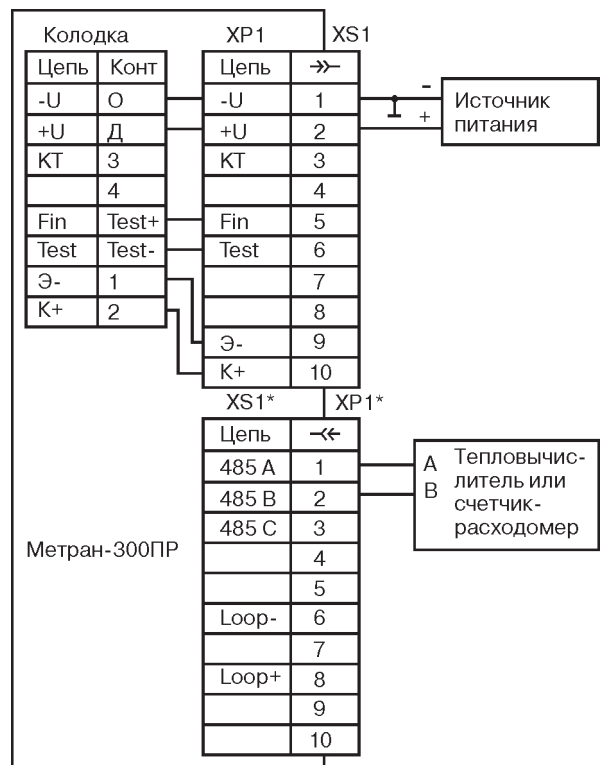


Рис. 4. Схема подключения Метран-300ПП с цифровым выходным сигналом Modbus RTU/RS485 к вторичному прибору.

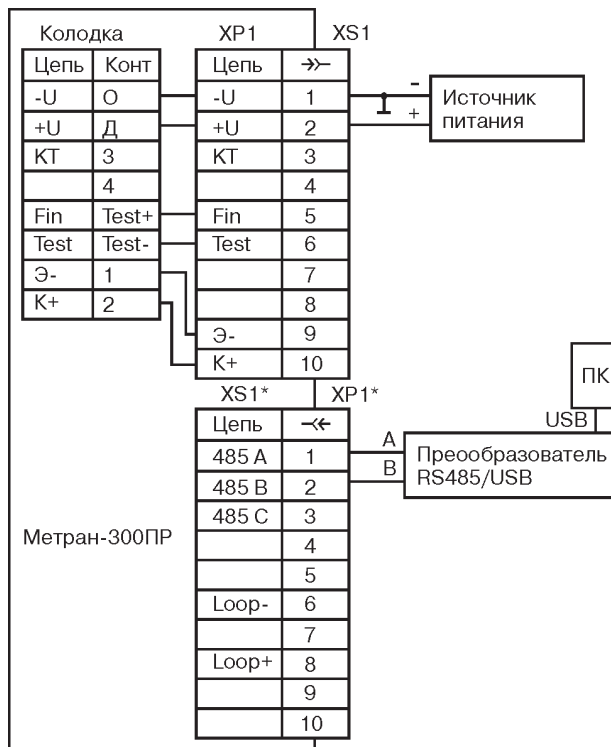
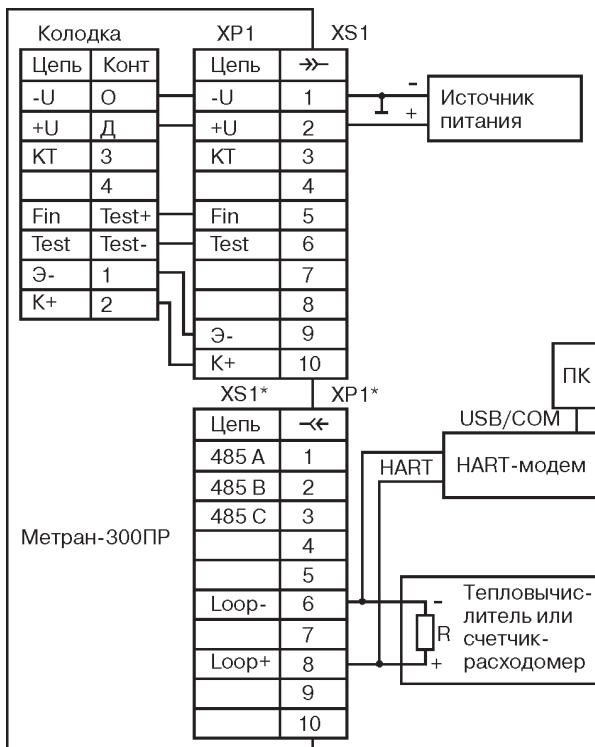
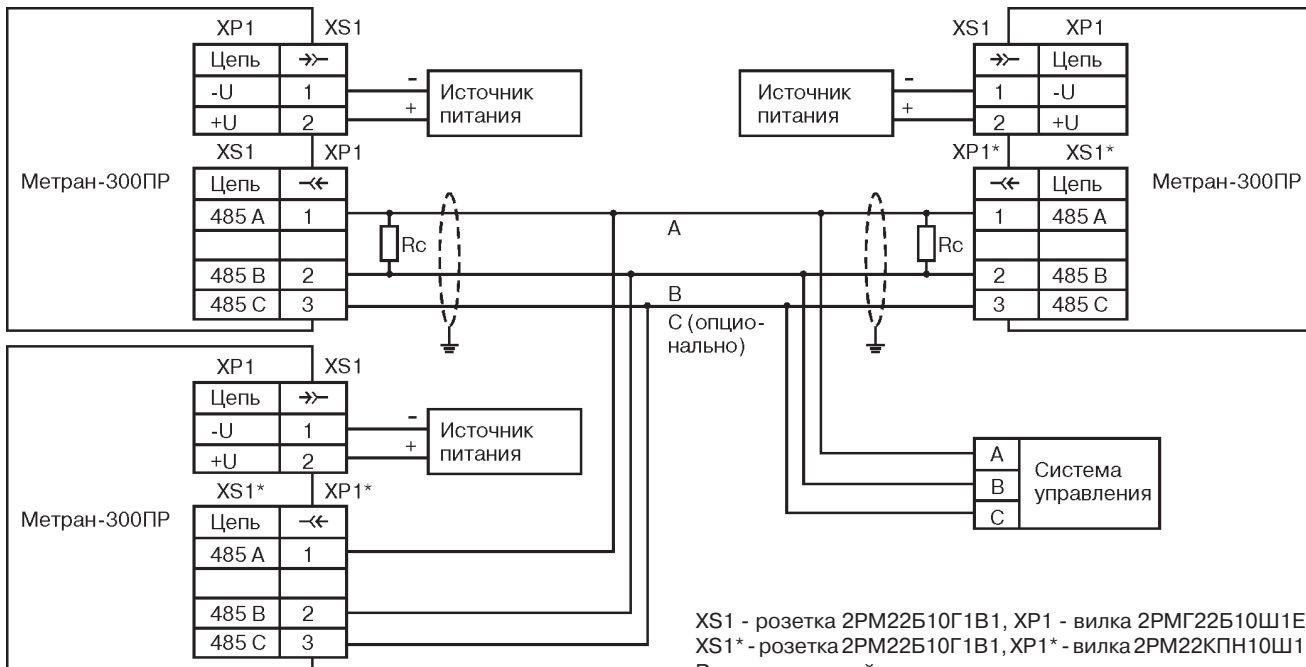


Рис.5. Схема подключения Метран-300ПР с цифровым выходным сигналом к вторичному прибору при настройке или чтении параметров при помощи ПК и HART-модема.

Рис.6. Схема подключения Метран-300ПР с цифровым выходным сигналом ModBus RTU/RS485 к ПК.



XS1 - розетка 2PM22Б10Г1В1, XP1 - вилка 2PMГ22Б10Ш1Е1Б, XS1* - розетка 2PM22Б10Г1В1, XP1* - вилка 2PM22КПН10Ш1Б1, Rc - согласующий резистор с сопротивлением, совпадающим с волновым сопротивлением применяемого кабеля.

1. Рекомендуемый кабель для линии связи типа "витая пара" с волновым сопротивлением 120 Ом.
2. Согласующие резисторы подключаются к линии связи в наиболее удаленных точках. Допускается совместная прокладка в одном кабеле проводов цепей питания расходомера и линии связи. В этом случае рекомендуется экранированный кабель с изолирующей оболочкой. Заземление экрана производить в одной из двух наиболее удаленных точек кабеля (например, путем соединения экрана с корпусом расходомера). Допускается питание нескольких расходомеров от одного блока питания.

Рис.7. Схема подключения нескольких Метран-300ПР с цифровым выходным сигналом Modbus RTU/RS485.

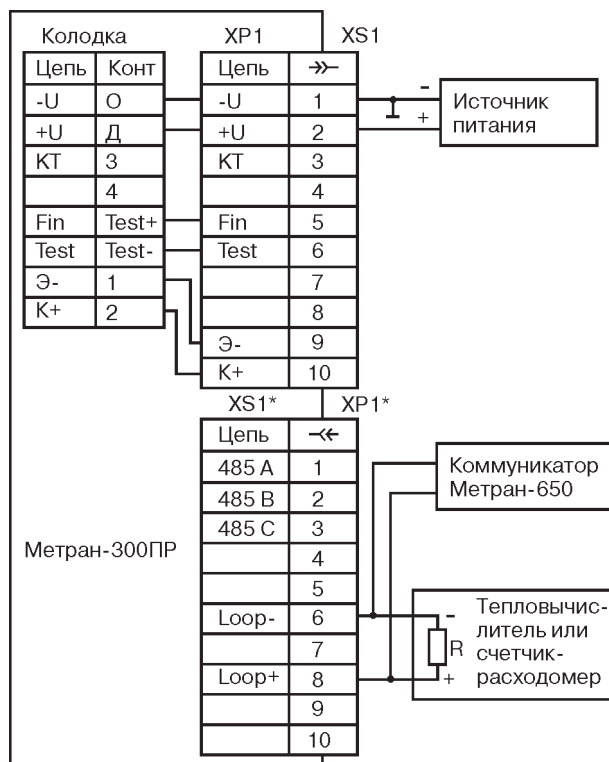


Рис. 8. Схема подключения расходомера Метран-300ПР с цифровым выходным сигналом ко вторичному прибору при настройке или чтении параметров при помощи коммуникатора Метран-650.

ПОВЕРКА

Поверка производится проливным или имитационным методом согласно методике, утвержденной Госстандартом РФ (см. "Особенности поверки" в общем разделе "Вихреакустические преобразователи расхода").

Проведение процедуры имитационной поверки возможно без демонтажа расходомера с трубопровода.

Интервал между поверками - 4 года.

НАДЕЖНОСТЬ

Средний срок службы расходомера - не менее 8 лет.
Средняя наработка на отказ - 50000 ч.

ГАРАНТИЙНЫЕ ОБЯЗАТЕЛЬСТВА

Гарантийный срок эксплуатации - в течение 18 месяцев со дня ввода расходомера в эксплуатацию.

КОМПЛЕКТ ПОСТАВКИ

- расходомер;
- паспорт;
- руководство по эксплуатации;
- розетка 2PM22КПН10Г1В1 (для электрического подключения с кодом заказа "ШР");
- упаковка;
- расходомер, имеющий токовый выходной сигнал и /или цифровой выходной сигнал Modbus RTU/RS485, дополнительно комплектуются вилкой 2PM22КПН10Ш1В1.

По требованию заказчика за отдельную плату поставляются следующие изделия:

- комплект монтажных частей (КМЧ);
- комплект для ремонта (см. одноименный раздел);
- коммуникатор Метран-650;
- HART-мультиплексор Метран-670;
- HART-модем Метран-681;
- HART-модем (USB) Метран-682;
- конфигурационная программа HART-Master с руководством пользователя;
- конфигурационная программа Modbus-Master с руководством пользователя.

ИНФОРМАЦИЯ ДЛЯ ОФОРМЛЕНИЯ ЗАКАЗА НА РАСХОДОМЕР МЕТРАН-300ПР

Таблица 7

Модель	Описание изделия	Стандарт
Метран-300ПР	Вихреакустический расходомер	●
Код	Условный проход	
25	Dy 25	●
32	Dy 32	●
50	Dy 50	●
80	Dy 80	●
100	Dy 100	●
150	Dy 150	
200	Dy 200	
250	Dy 250	
300	Dy 300	
Код ¹⁾	Тип расходомера в зависимости от способа монтажа	
A	С коническими переходами, выполненными в проточной части, только для Dy 25, 32, 50, 80, 100	●
B	С коническими переходами, монтируемыми на трубопровод отдельно от проточной части, только для Dy 150, 200	
Код	Цена импульса выходного сигнала	
0,0001	См.табл.4	●
0,001		●
0,01		●
0,1		●
1,0		●
Код ²⁾	Материал комплекта монтажных частей, контактирующих с измеряемой средой	
01	см.табл.8 и 9	●
02		
Код	Токовый выходной сигнал	
42	4-20 мА с линейно-возрастающей характеристикой	●
24	20-4 мА с линейно-убывающей характеристикой	●
Код	Цифровой выходной сигнал	
H	По HART-протоколу (только при наличии токового выходного сигнала)	●
Код	Цифровой выходной сигнал	
Mod	По ModBus-протоколу	●
Код	Индикатор	
I	ЖКИ	●
Код	Тип подключения питания и импульсного выхода	
C	Сальниковый ввод	●
ШР	Штепсельный разъем	●
Код	Комплект монтажных частей	
K0	см.табл.9	●
K1		●
K2		
K3		
K4		
Код	Калибровка расходомера	
P	Протокол проливки	●

¹⁾ Не указывается для расходомеров с Dy 250, 300.

²⁾ Не указывается при выборе комплекта монтажных частей K0.

Пример записи при заказе: Метран-300ПР – 50 – А – 0,1 – 02 – 42 – Mod – И – ШР – К1 – П

В графе «Стандарт» знаком «●» отмечены стандартные опции – опции с минимальными сроками поставки.

ПЕРЕЧЕНЬ МАТЕРИАЛОВ ДЕТАЛЕЙ РАСХОДОМЕРА, КОНТАКТИРУЮЩИХ С ИЗМЕРЯЕМОЙ СРЕДОЙ

Таблица 8

Наименование детали	Метран-300ПР-А и Ду 250, 300		Метран-300ПР-В	
	Код исполнения расходомера			
	01	02	01	02
Фланец	Сталь 25, СтЗсп	Сталь 12Х18Н10Т		
Патрубок*			Сталь 25 СтЗсп	Сталь 12Х18Н10Т
Прокладка (для уплотнения фланцев)	Паронит ПОН, ПОН-А, ПОН-Б			
Корпус	Сталь 12Х18Н10Т		Сталь 12Х18Н10Т	
Стакан				
Тело обтекания	Сталь 14Х17Н2 или 09Х16Н4Б		Сталь 14Х17Н2 или 09Х16Н4Б	
Кольцо (уплотнение тела обтекания)	Резина К-69			
Прокладка (уплотнение тела обтекания)	Фторопласт-4			
Прямой участок*: - фланец - патрубок - труба	Сталь 25 СтЗсп см.табл.11	Сталь 12Х18Н10Т см.табл.11	Сталь 25 СтЗсп см.табл.11	Сталь 12Х18Н10Т см.табл.11

* По заказу.

КОД КОМПЛЕКТА МОНТАЖНЫХ ЧАСТЕЙ РАСХОДОМЕРА

Таблица 9

Код комплекта монтажных частей	Перечень монтажных частей, входящих в комплект	
	Расходомер исполнения А (Dу 25...100)	Расходомер исполнения В (Dу 150, 200)
К0	Прокладки	Прокладки
К1	Фланцы специального исполнения, прокладки, гайки, шайбы пружинные, шайбы круглые, шпильки	Фланцы специального исполнения, патрубки, прокладки, гайки, шайбы пружинные, шайбы круглые, шпильки
К2	Прямой участок 2Dу, прямой участок 5Dу, прокладки, гайки, шайбы пружинные, шайбы круглые, шпильки	Фланцы, прямой участок 2Dу, прямой участок 5Dу, прокладки, гайки, шайбы пружинные, шайбы круглые, шпильки
К3	Прямой участок 5Dу, прямой участок 10Dу, прокладки, гайки, шайбы пружинные, шайбы круглые, шпильки	Фланцы, прямой участок 5Dу, прямой участок 10Dу, прокладки, гайки, шайбы пружинные, шайбы круглые, шпильки
К4	Фланцы плоские приварные (по ГОСТ 12820) с уплотнительной поверхностью "соединительный выступ" (исполнение 1 по ГОСТ 12815), прокладки, гайки, шайбы пружинные, шайбы круглые, шпильки	-

Примечания:

1. Количество деталей, входящих в комплект монтажных частей, приведено в РЭ.
2. Расходомеры Ду 250 и 300 поставляются с комплектом монтажных частей по коду К0 или К4.

ГАБАРИТНЫЕ И УСТАНОВОЧНЫЕ РАЗМЕРЫ

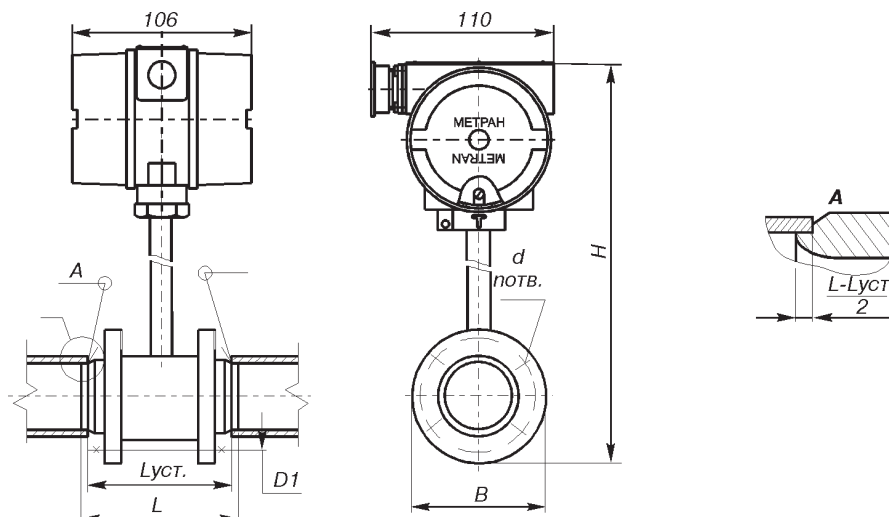


Рис.9. Расходомер Метран-300ПР-В, Ду 150, 200; импульсный выходной сигнал с подключением через штепсельный разъем (код "ШР").

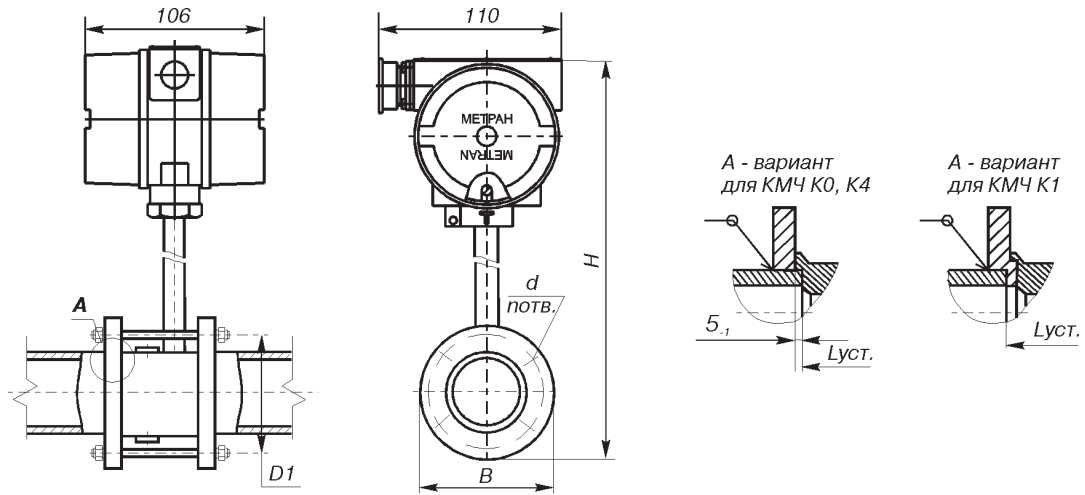


Рис. 10. Расходомер Метран-300ПР-А (Dу25...100); импульсный выходной сигнал с подключением через штепсельный разъем (код "ШР").

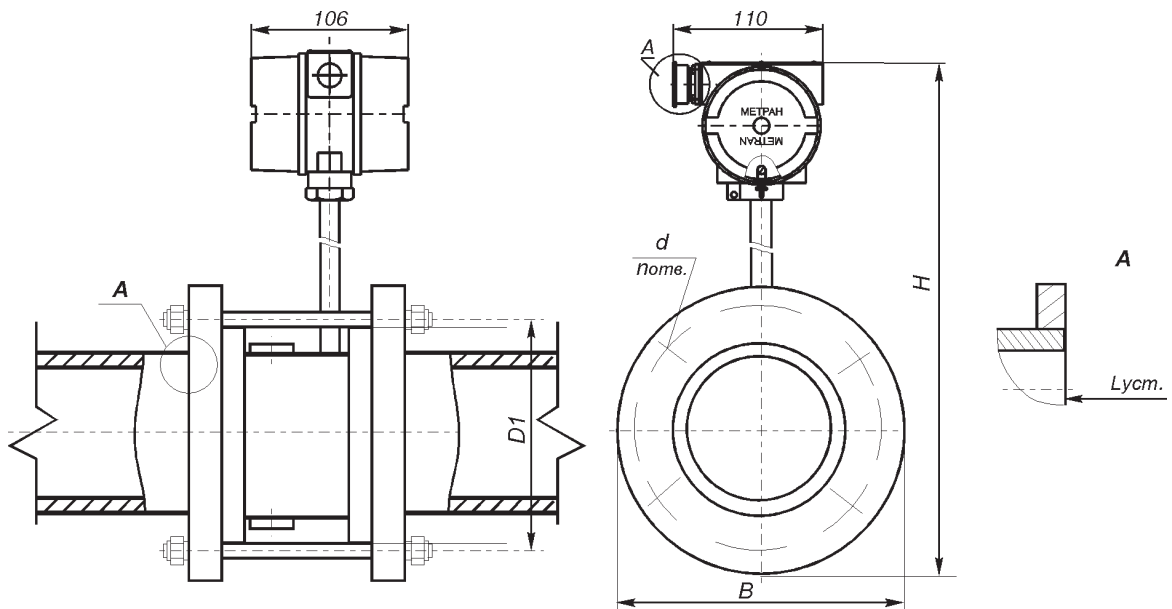


Рис. 11. Расходомер Метран-300ПР, Dу 250, 300; импульсный выходной сигнал с подключением через штепсельный разъем (код "ШР").

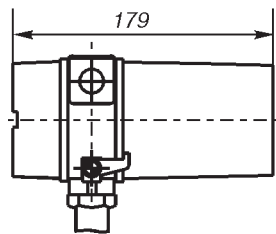


Рис. 12. Исполнение расходомера с ЖКИ.

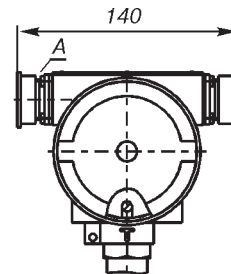


Рис. 13. Импульсный выходной сигнал с подключением через штепсельный разъем (код "ШР") и дополнительно токовый и/или цифровой выходной сигнал.

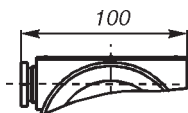


Рис. 14. Импульсный выходной сигнал с подключением через сальниковый ввод (код "С").

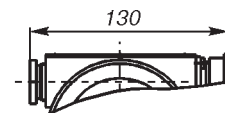


Рис. 15. Импульсный выходной сигнал с подключением через сальниковый ввод (код "С") и дополнительно токовый и/или цифровой выходной сигнал.

Dy	B, мм	D1, мм	Луст, мм	H, мм	L, мм	d, мм	п, шт.	Масса, кг
25	115	85	62/86	310	-	14	4	2,8
32	135	100	59/83	325	-	18	4	3,0
50	160/144	125/110	64/88	343/335	-	18	4	3,3
80	195/178	160/145	99/125	375/364	-	18	8/4	6,0
100	215/192	180/160	114/144	405/386	-	18	8	8,5
150	244	210	222	465	278	18	8	10,8
200	334	295	283	560	343	22	12	17,0
250	405	355	210	725	-	22	12	28,0
300	460	410	210	765	-	22	12	33,0

Примечания:

- В числителе дроби для расходомеров исполнения А указаны размеры с КМЧ К0 и К4, в знаменателе - с КМЧ К1.
- Масса расходомеров указана без КМЧ.

ТРУБЫ ДЛЯ ИЗГОТОВЛЕНИЯ ПРЯМОЛИНЕЙНЫХ УЧАСТКОВ

Таблица 11

Dy	Исполнение по материалам		
	01		02
	Труба	Труба-заменитель	Труба
25	труба $\frac{\text{Двн } 26 \times 3,0 \text{ ГОСТ } 8734-75}{\text{ГОСТ } 8733-74}$	труба $\frac{32 \times 3,0 \text{ ГОСТ } 10704-91}{\text{ВСтЗсп2 ГОСТ } 10705-80}$	Труба 32x3,0-12X18H10T ГОСТ 9941-81
		труба $\frac{38 \times 2,5 \text{ ГОСТ } 10704-91}{\text{ВСтЗсп2 ГОСТ } 10705-80}$	
32	труба $\frac{\text{Двн } 33 \times 2,5 \text{ ГОСТ } 8734-75}{\text{ГОСТ } 8733-74}$	труба $\frac{38 \times 2,5 \text{ ГОСТ } 10704-91}{\text{ВСтЗсп2 ГОСТ } 10705-80}$	Труба 38x2,5-12X18H10T ГОСТ 9941-81
		труба $\frac{38 \times 2,5 \text{ ГОСТ } 8732-78}{\text{ВСтЗсп2 ГОСТ } 8731-74}$	
		труба $\frac{57 \times 3,5 \text{ ГОСТ } 10704-91}{\text{ВСтЗсп2 ГОСТ } 10705-80}$	
50	труба $\frac{\text{Двн } 50 \times 3,5 \text{ ГОСТ } 8734-75}{\text{ГОСТ } 8733-74}$	труба $\frac{57 \times 3,5 \text{ ГОСТ } 10704-91}{\text{ВСтЗсп2 ГОСТ } 10705-80}$	Труба 57x3,5-12X18H10T ГОСТ 9941-81
		труба $\frac{57 \times 3,5 \text{ ГОСТ } 8732-78}{\text{ВСтЗсп2 ГОСТ } 8731-74}$	
		труба $\frac{89 \times 3,5 \text{ ГОСТ } 10704-91}{\text{ВСтЗсп2 ГОСТ } 10705-80}$	
80	труба $\frac{\text{Двн } 82 \times 3,5 \text{ ГОСТ } 8734-75}{\text{ГОСТ } 8733-74}$	труба $\frac{89 \times 3,5 \text{ ГОСТ } 10704-91}{\text{ВСтЗсп2 ГОСТ } 10705-80}$	Труба 89x3,5-12X18H10T ГОСТ 9941-81
		труба $\frac{89 \times 3,5 \text{ ГОСТ } 8732-78}{\text{ВСтЗсп2 ГОСТ } 8731-74}$	
		труба $\frac{108 \times 4,0 \text{ ГОСТ } 10704-91}{\text{ВСтЗсп2 ГОСТ } 10705-80}$	
100	труба $\frac{\text{Двн } 100 \times 4 \text{ ГОСТ } 8734-75}{\text{ГОСТ } 8733-74}$	труба $\frac{108 \times 4,0 \text{ ГОСТ } 10704-91}{\text{ВСтЗсп2 ГОСТ } 10705-80}$	Труба 108x4,0-12X18H10T ГОСТ 9941-81
		труба $\frac{108 \times 4,0 \text{ ГОСТ } 8732-78}{\text{ВСтЗсп2 ГОСТ } 8731-74}$	
		труба $\frac{159 \times 4,0 \text{ ГОСТ } 10704-91}{\text{ВСтЗсп2 ГОСТ } 10705-80}$	
150	труба $\frac{\text{Двн } 151 \times 4 \text{ ГОСТ } 8734-75}{\text{ГОСТ } 8733-74}$	труба $\frac{159 \times 4,0 \text{ ГОСТ } 10704-91}{\text{ВСтЗсп2 ГОСТ } 10705-80}$	Труба 159x4,0-08X18H10T ГОСТ 9941-81
		труба $\frac{159 \times 4,0 \text{ ГОСТ } 8732-78}{\text{ВСтЗсп2 ГОСТ } 8731-74}$	
		труба $\frac{219 \times 6,0 \text{ ГОСТ } 10704-91}{\text{ВСтЗсп2 ГОСТ } 10705-80}$	
200	труба $\frac{\text{Двн } 208 \times 6 \text{ ГОСТ } 8734-75}{\text{ГОСТ } 8733-74}$	труба $\frac{219 \times 6,0 \text{ ГОСТ } 10704-91}{\text{ВСтЗсп2 ГОСТ } 10705-80}$	Труба 220x6,5-12X18H10T ГОСТ 9941-81
		труба $\frac{219 \times 6,0 \text{ ГОСТ } 8732-78}{\text{ВСтЗсп2 ГОСТ } 8731-74}$	
		труба $\frac{273 \times 6,0 \text{ ГОСТ } 10704-91}{\text{ВСтЗсп2 ГОСТ } 10705-80}$	
250	труба $\frac{273 \times 6,0 \text{ ГОСТ } 10704-91}{\text{ВСтЗсп2 ГОСТ } 10705-80}$	труба $\frac{273 \times 6,0 \text{ ГОСТ } 8732-78}{\text{ВСтЗсп2 ГОСТ } 8731-74}$	Труба 273x6,0-08X18H10T ГОСТ 9941-81
		труба $\frac{325 \times 7,0 \text{ ГОСТ } 10704-91}{\text{ВСтЗсп2 ГОСТ } 10705-80}$	
300	труба $\frac{325 \times 7,0 \text{ ГОСТ } 10704-91}{\text{ВСтЗсп2 ГОСТ } 10705-80}$	труба $\frac{325 \times 7,0 \text{ ГОСТ } 8732-78}{\text{ВСтЗсп2 ГОСТ } 8731-74}$	Труба 325x7,0-08X18H10T ГОСТ 9941-81
		труба $\frac{325 \times 7,0 \text{ ГОСТ } 10704-91}{\text{ВСтЗсп2 ГОСТ } 10705-80}$	

По вопросам продаж и поддержки обращайтесь:

Архангельск +7 (8182) 45-71-35
 Астрахань +7 (8512) 99-46-80
 Барнаул +7 (3852) 37-96-76
 Белгород +7 (4722) 20-58-80
 Брянск +7 (4832) 32-17-25
 Владивосток +7 (4232) 49-26-85
 Волгоград +7 (8442) 45-94-42
 Екатеринбург +7 (343) 302-14-75
 Ижевск +7 (3412) 20-90-75
 Казань +7 (843) 207-19-05
 Калуга +7 (4842) 33-35-03

Кемерово +7 (3842) 21-56-70
 Киров +7 (8332) 20-58-70
 Краснодар +7 (861) 238-86-59
 Красноярск +7 (391) 989-82-67
 Курск +7 (4712) 23-80-45
 Липецк +7 (4742) 20-01-75
 Магнитогорск +7 (3519) 51-02-81
 Москва +7 (499) 404-24-72
 Мурманск +7 (8152) 65-52-70
 Наб.Челны +7 (8552) 91-01-32
 Ниж.Новгород +7 (831) 200-34-65

Новосибирск +7 (383) 235-95-48
 Омск +7 (381) 299-16-70
 Орел +7 (4862) 22-23-86
 Оренбург +7 (3532) 48-64-35
 Пенза +7 (8412) 23-52-98
 Пермь +7 (342) 233-81-65
 Ростов-на-Дону +7 (863) 309-14-65
 Рязань +7 (4912) 77-61-95
 Самара +7 (846) 219-28-25
 Санкт-Петербург +7 (812) 660-57-09
 Саратов +7 (845) 239-86-35

Сочи +7 (862) 279-22-65
 Ставрополь +7 (8652) 57-76-63
 Сургут +7 (3462) 77-96-35
 Тверь +7 (4822) 39-50-56
 Томск +7 (3822) 48-95-05
 Тула +7 (4872) 44-05-30
 Тюмень +7 (3452) 56-94-75
 Ульяновск +7 (8422) 42-51-95
 Уфа +7 (347) 258-82-65
 Хабаровск +7 (421) 292-95-69
 Челябинск +7 (351) 277-89-65
 Ярославль +7 (4852) 67-02-35