

## По вопросам продаж и поддержки обращайтесь:

Архангельск +7 (8182) 45-71-35  
Астрахань +7 (8512) 99-46-80  
Барнаул +7 (3852) 37-96-76  
Белгород +7 (4722) 20-58-80  
Брянск +7 (4832) 32-17-25  
Владивосток +7 (4232) 49-26-85  
Волгоград +7 (8442) 45-94-42  
Екатеринбург +7 (343) 302-14-75  
Ижевск +7 (3412) 20-90-75  
Казань +7 (843) 207-19-05  
Калуга +7 (4842) 33-35-03

Кемерово +7 (3842) 21-56-70  
Киров +7 (8332) 20-58-70  
Краснодар +7 (861) 238-86-59  
Красноярск +7 (391) 989-82-67  
Курск +7 (4712) 23-80-45  
Липецк +7 (4742) 20-01-75  
Магнитогорск +7 (3519) 51-02-81  
Москва +7 (499) 404-24-72  
Мурманск +7 (8152) 65-52-70  
Наб.Челны +7 (8552) 91-01-32  
Ниж.Новгород +7 (831) 200-34-65

Новосибирск +7 (383) 235-95-48  
Омск +7 (381) 299-16-70  
Орел +7 (4862) 22-23-86  
Оренбург +7 (3532) 48-64-35  
Пенза +7 (8412) 23-52-98  
Пермь +7 (342) 233-81-65  
Ростов-на-Дону +7 (863) 309-14-65  
Рязань +7 (4912) 77-61-95  
Самара +7 (846) 219-28-25  
Санкт-Петербург +7 (812) 660-57-09  
Саратов +7 (845) 239-86-35

Сочи +7 (862) 279-22-65  
Ставрополь +7 (8652) 57-76-63  
Сургут +7 (3462) 77-96-35  
Тверь +7 (4822) 39-50-56  
Томск +7 (3822) 48-95-05  
Тула +7 (4872) 44-05-30  
Тюмень +7 (3452) 56-94-75  
Ульяновск +7 (8422) 42-51-95  
Уфа +7 (347) 258-82-65  
Хабаровск +7 (421) 292-95-69  
Челябинск +7 (351) 277-89-65  
Ярославль +7 (4852) 67-02-35

сайт: [mtn.pro-solution.ru](http://mtn.pro-solution.ru) | эл. почта: [mtn@pro-solution.ru](mailto:mtn@pro-solution.ru)  
телефон: 8 800 511 88 70

## Преобразователь расхода вихреакустический Метран-305ПР



### Новые опции:

- Давление измеряемой среды до 30 МПа
- Взрывозащищенное исполнение Exd

- Измеряемые среды: вода (подтоварная, пластовая), водные растворы вязкостью до  $2 \cdot 10^{-6} \text{ м}^2/\text{с}$  (2 сСт)
- Диапазон температур измеряемой среды 1...100°C
- Избыточное давление измеряемой среды до 30 МПа
- Условный проход  $D_u$  (DN) 50, 100
- Пределы измерений расхода 0,4...200 м<sup>3</sup>/ч
- Динамический диапазон 1:100
- Предел относительной погрешности измерений объема  $\pm 1,0\%$
- Выходные сигналы:
  - пассивный импульсный типа “замкнуто/разомкнуто” - оптопара;
  - токовый 4-20 (20-4) мА;
  - цифровой на базе HART-протокола;
  - цифровой на базе ModBus RTU/RS485;
  - 3-х строчный ЖКИ
- Взрывозащищенное исполнение 1ExdIICT5 X
- Питание от источника постоянного тока стабилизированным напряжением от 16 до 36 В
- Самодиагностика
- Интервал между поверками - 4 года

- Внесен в Госреестр средств измерений под №28383-11, свидетельство №44119
- Разрешение Федеральной службы по экологическому, технологическому и атомному надзору №РРС 00-33760

Применение: в нефтедобывающей промышленности - измерение расхода воды в системах поддержания пластового давления (ППД).

Полная взаимозаменяемость с вихревыми преобразователями расхода, традиционно эксплуатирующимися в системах ППД, по присоединительным размерам и по способу монтажа.

**КОНСТРУКТИВНЫЕ ОСОБЕННОСТИ**

Съем сигнала реализован по однолучевой схеме.

Расходомер выпускается с условными проходами Ду 50 и 100.

Расходомер с условным проходом Ду 50 имеет одно исполнение по пределам измеряемого расхода (50 м³/ч), а с Ду 100 - три исполнения (50, 120, 200 м³/ч), при этом различные исполнения имеют идентичные присоединительные размеры и отличаются только внутренними диаметрами проточной части расходомера.

Исполнения расходомера Метран-305ПР рассчитаны на максимальные избыточные давления измеряемой среды 20 МПа и 30 МПа имеют съемное тело обтекания. Проверка производится проливным или имитационным методом.

**Исполнение расходомера на давление 25 МПа имеет несъемное (сварное) тело обтекания. Проверка осуществляется только проливным методом.**

Опционально расходомер оснащается 3-х строчным ЖКИ, который размещается под стеклом крышки электронного блока.

Электрическое соединение расходомера со вторичными приборами по импульсному выходному сигналу производится через штепсельный разъем (вилка 2РМ22Б10Ш1Е1Б) или кабельный ввод (тип соединения определяется заказом).

Электрическое соединение расходомера по аналоговому выходному сигналу и интерфейсу RS485 осуществляется через розетку 2РМ22Б10Г1В1, расположенную на боковой стороне корпуса, симметрично разъему для подключения цепей питания и импульсного выхода.

Для расходомера взрывозащищенного исполнения в качестве выходного сигнала доступен только импульсный или токовый сигнал. Электрические соединения для данного исполнения осуществляется только через кабельный ввод (код заказа "С"). Подсоединение как импульсного, так и токового выходного сигнала осуществляется на клеммной колодке расходомера.

Уплотнение крышек корпуса электронного блока производится резиновыми кольцами, что обеспечивает герметичность корпуса.

**ОСНОВНЫЕ ТЕХНИЧЕСКИЕ ХАРАКТЕРИСТИКИ**

● **Пределы измерений расхода, цена и длительность импульса в зависимости от исполнения расходомера** приведены в табл. 1.

Таблица 1

Dy	Исполнение расходомера	Пределы измерений, м³/ч				Исполнения по цене импульса <sup>2)</sup>			
						исполнение 1		исполнение 2	
		Qmin	Q2 <sup>1)</sup>	Q1 <sup>1)</sup>	Qmax	Цена, м³/имп.	Длительность, мс	Цена, м³/имп.	Длительность, мс
50	Метран-305ПР-50/50	0,4	1,0	2,0	50	0,001	10±1	0,001	40±2
100	Метран-305ПР-100/50	0,4	1,0	2,0	50	0,01	100±1		12±2
	Метран-305ПР-100/120	1,0	2,5	5,0	120	0,1	100±1		8±2
	Метран-305ПР-100/200	1,5	4,0	8,0	200	1,0	100±1		

<sup>1)</sup> Q1, Q2 - переходные значения расхода, при которых происходит изменение метрологических характеристик расходомера.

<sup>2)</sup> Исполнение 1 или 2 выбирается Пользователем при помощи перемычки на клеммной колодке. Стандартно расходомер поставляется с исполнением 1, цена импульса которого определяется при заказе. При наличии цифровых протоколов Пользователь может самостоятельно изменить цену и длительность импульсов исполнения 1.

● **Погрешности измерений объема и расхода** приведены в табл.2.

Таблица 2

Погрешности измерений	Пределы погрешности, %
Основная относительная погрешность измерений объема по импульсному сигналу, объема и расхода по цифровым выходным сигналам при расходах Q: Q1 < Q < Qmax Q2 < Q ≤ Q1 Qmin ≤ Q ≤ Q2	±1,0 ±1,5 ±3,0
Допускаемая погрешность преобразования токового выходного сигнала, от диапазона измерений	±0,2
Дополнительная погрешность измерения расхода по токовому выходному сигналу, вызванная изменением температуры окружающего воздуха от (20±3)°C до любой температуры в рабочем диапазоне температур, от диапазона измерения, на каждые 10°C	±0,1
Основная относительная погрешность измерений времени наработки по цифровым выходным сигналам и по ЖКИ	±0,1

● **Выходные сигналы расходомера**  
**общепромышленное исполнение:**

- пассивный импульсный типа "замкнуто/разомкнуто" - оптопара (стандартно);
- токовый 4-20, 20-4 мА (опция);
- цифровой на базе HART-протокола (опция);
- цифровой сигнал ModBus RTU/RS485(опция);
- 3-х-строчный ЖКИ (опция).

**взрывозащищенное исполнение:**

- пассивный импульсный типа "замкнуто/разомкнуто" - оптопара (стандартно);
- токовый 4-20, 20-4 мА (опция);
- 3-х-строчный ЖКИ (опция).

● **Параметры выходных сигналов расходомера:** описание параметров выходных сигналов приведено в разделе "Основные технические характеристики" Метран-300ПР.

● **Индцируемые параметры** (при наличии ЖКИ):

3-х строчный дисплей, на котором одновременно, построчно отображаются значения:

- мгновенного расхода, м³/ч;
- накопленного объема, нарастающим итогом, м³;
- времени наработки расходомера, ч;
- температуры измеряемой среды, °C;

Отображение времени наработки и температуры среды производится в одной строке попеременно с интервалом 4 с.

При возникновении нештатных ситуаций (НС), связанных с процессом измерения расхода, на ЖКИ отображается соответствующий код (см. раздел "Работа расходомера в режиме нештатных ситуаций" Метран-300ПР).

Реакция расходомера на возникновение НС описана в общем разделе "Вихреакустические преобразователи расхода".

Таблица 3

Тип гидравлического сопротивления	Длины прямолинейных участков, до/после
Коническое сужение с конусностью до 30°, круглое колено, полностью открытый вентиль или шаровой кран	5Dy/2Dy
Прямое колено, грязевик, группа колен	10Dy/5Dy

● **Потеря давления жидкости** на расходомере при расходе Q не превышает, МПа:  
 $\Delta P \leq 0,12(Q/Q_{max})^2$

● **Электропитание расходомера** осуществляется от внешнего источника постоянного тока напряжением 16...36 В с амплитудой пульсации напряжения не более 200 мВ.

Потребляемая мощность расходомера: не превышает 3,6 Вт.  
 Ток при включении (кратковременно):

100 мА - вид защиты БП ограничение тока;

250 мА - БП с триггерной защитой.

Рекомендуемые блоки питания Метран-602-024-250-01 или Метран-602-024-250.

### ВРЕМЯ ДЕМПФИРОВАНИЯ

Настраиваемое, в пределах от 0,5 до 85 с.  
 Конфигурирование доступно при наличии HART или Modbus протоколов.

Заводская настройка: 4 с.

### ВЗРЫВОЗАЩИЩЕННОСТЬ

- вида "взрывонепроницаемая оболочка" по ГОСТ Р 51330.13; маркировка **1Ex d IIC T5 X**

### УСЛОВИЯ ЭКСПЛУАТАЦИИ

#### ● Параметры потока жидкости

Температура 1...100°C

Давление до 20 МПа или до 25 МПа

Вязкость до  $2 \cdot 10^{-6} \text{ м}^2/\text{с}$

Для предотвращения кавитации и обеспечения работоспособности расходомера избыточное давление жидкости P на расстоянии 5Dy после расходомера должно быть не менее вычисленного по формуле:

$$P_{min} \geq 3\Delta P + 1,3P_{np}(t),$$

где  $\Delta P$ , МПа (кгс/см<sup>2</sup>) - потеря давления на расходомере при расходе Q;

$P_{np}(t)$ , МПа (кгс/см<sup>2</sup>) - давление насыщенных паров жидкости при ее фактической температуре t.

● **Степень защиты от воздействия пыли и воды IP65** по ГОСТ 14254

#### ● Параметры внешних факторов

Преобразователь устойчив к воздействию:

- температуры окружающего воздуха от -40 до 70°C;

- внешнего переменного с частотой 50 Гц и постоянного магнитного поля напряженностью до 400 А/м;

- атмосферного давления от 84,0 до 106,7 кПа (от 630 до 800 мм рт.ст.);

- повышенной влажности окружающего воздуха до 95% при температуре от 15 до 35°C без конденсации влаги.

Расходомер прочен при воздействии вибрации, соответствующей исполнению N4 по ГОСТ 52931.

### МОНТАЖ НА ТРУБОПРОВОДЕ

Монтаж на трубопроводе производится по типу "сэндвич". Расходомер устанавливается между фланцами специальной конструкции при помощи шпилек и гаек с шайбами. Уплотнение между расходомером и фланцами производится без использования прокладок (металл по металлу). Фланцы и шпильки специальной конструкции входят в КМЧ расходомера.

Длины прямолинейных участков в зависимости от гидравлических сопротивлений приведены в табл.3.

Допускается монтаж на горизонтальном, вертикальном или наклонном трубопроводе при условии, что весь объем прямолинейных участков и проточная часть полностью заполнены жидкостью. В трубопроводе не должен скапливаться воздух.

Присоединение к трубопроводу должно быть плотным, без перекосов во избежание утечек. В целях обеспечения центрирования расходомера на трубопроводе монтаж производится с применением технологической вставки, которая поставляется по дополнительному заказу.

Во время работы расходомера запорная арматура, установленная до и после расходомера вне прямолинейных участков, должна быть полностью открыта.

Габаритные размеры расходомера в зависимости от исполнения приведены на рис.2, установочные - на рис.3.

Перечень труб, рекомендуемых для изготовления прямолинейных участков, см.табл.4.

Таблица 4

Dy	Рабочее давление, МПа	Труба
50	20, 25	Труба 63x6,5 ГОСТ 8734 В20 (Б09Г2С) ГОСТ 8733
	30	Труба 68x9 ГОСТ 8734 В20 (Б09Г2С) ГОСТ 8733
100	20	Труба 110x10 ГОСТ 8734 В20 (Б09Г2С) ГОСТ 8733
	25	Труба 127x18 ГОСТ 8734 В20 (Б09Г2С) ГОСТ 8733
	30	Труба 133x22 ГОСТ 8734 В20 (Б09Г2С) ГОСТ 8733

### МОНТАЖ ЭЛЕКТРИЧЕСКИХ СОЕДИНЕНИЙ

Кабели и провода, соединяющие расходомер и вторичные приборы (вычислитель, контроллер и т.п.), рекомендуется прокладывать в металлорукавах или металлических трубах.

Рекомендуется применение контрольных кабелей с резиновой или пластмассовой изоляцией, сигнальных кабелей с полиэтиленовой изоляцией.

Рекомендуется применение экранированного кабеля с изолирующей оболочкой при нахождении вблизи мест прокладки линии связи электроустановок мощностью более 0,5 кВА.

Не допускается располагать линии связи расходомера с внешними устройствами вблизи силовых кабелей.

Длина линии связи не должна превышать 200 м, сопротивление каждой жилы - не более 20 Ом.

Электромонтаж проводить двухжильным кабелем (например, РПШМ 2x0,35; МКШ 2x0,35). Допускается использовать отдельные провода с сечением жилы 0,35 мм<sup>2</sup>.

### СХЕМА ЭЛЕКТРИЧЕСКИХ ПОДКЛЮЧЕНИЙ

Схемы электрических подключений приведены в аналогичном разделе каталога "Метран-300ПР".

Для расходомера взрывозащищенного исполнения в качестве выходного сигнала доступен только импульсный или токовый сигнал. Электрические соединения для данного исполнения осуществляется только через кабельный ввод (код заказа "С"). Подсоединение как импульсного, так и токового выходного сигнала осуществляется на клеммной колодке расходомера.

Подключение токового и цифровых выходов преобразователей общепромышленного исполнения осуществляется только через штепсельный разъем.

**ПОВЕРКА**

Поверка производится беспродливным (имитационным) или проливным методом, согласно методике, утвержденной Госстандартом РФ (см. "Особенности поверки" в общем разделе "Вихреакустические преобразователи расхода").

**Расходомеры с исполнением на давление измеряемой среды на 25 МПа поверяются только проливным методом.**

Интервал между поверками - 4 года.

**НАДЕЖНОСТЬ**

Средний срок службы расходомера - 12 лет.

Средняя наработка на отказ - 75000 ч.

**ГАРАНТИЙНЫЕ ОБЯЗАТЕЛЬСТВА**

Гарантийный срок эксплуатации - в течение 18 месяцев со дня ввода расходомера в эксплуатацию, но не более 24 месяцев с даты изготовления.

**КОМПЛЕКТ ПОСТАВКИ**

- расходомер;
- паспорт;

- руководство по эксплуатации;
- розетка 2PM22КПН10Г1В1 (для электрического подключения с кодом заказа "ШР");
- расходомер, имеющий токовый выходной сигнал и /или цифровой выходной сигнал Modbus RTU/RS485, дополнительно комплектуются вилкой 2PM22КПН10Ш1В1
- кабельный ввод из никелированной латуни (для исполнения Метран-305ПР и электрического подключения с кодом заказа "С");
- взрывозащищенный кабельный ввод (для исполнения Метран-305ПР-Ех и электрического подключения с кодом заказа "С")
- упаковка.

По требованию заказчика комплект с расходомером поставляются следующие изделия и программное обеспечение:

- коммуникатор Метран-650;
- HART-мультиплексор Метран-670;
- HART-модем Метран-681;
- HART-USB - модем Метран-682;
- конфигурационная программа HART-Master и руководство пользователя программы HART-Master;
- конфигурационная программа Modbus-Master и руководство пользователя;
- комплект для ремонта (см. соответствующий раздел).

**ИНФОРМАЦИЯ ДЛЯ ОФОРМЛЕНИЯ ЗАКАЗА НА РАСХОДОМЕР МЕТРАН-305ПР**

Таблица 5

Модель	Описание изделия	Стандарт
Метран-305ПР	Вихреакустический расходомер общепромышленного исполнения	●
Метран-305ПР-Ех <sup>1)</sup>	Вихреакустический расходомер взрывозащищенного исполнения с маркировкой 1ExdIICT5 X	
<b>Код</b>	<b>Условный проход расходомера / значение максимального измеряемого расхода</b>	
50/50	Dy 50 / 50 м <sup>3</sup> /ч	●
100/50	Dy 100 / 50 м <sup>3</sup> /ч	●
100/120	Dy 100 / 120 м <sup>3</sup> /ч	
100/200	Dy 100 / 200 м <sup>3</sup> /ч	
<b>Код</b>	<b>Давление измеряемой среды</b>	
20	до 20 МПа (съёмное тело обтекания)	●
25	до 25 МПа (несъёмное тело обтекания)	
30	до 30 МПа (съёмное тело обтекания)	
<b>Код</b>	<b>Цена импульса выходного сигнала</b>	
0,001	см.табл. 1, не указывается для Метран-305ПР-Ех с токовым выходным сигналом	●
0,01		●
0,1		
1,0		
<b>Код</b>	<b>Токовый выходной сигнал</b>	
42	4-20 мА с линейно-возрастающей характеристикой	●
24	20-4 мА с линейно-убывающей характеристикой	●
<b>Код</b>	<b>Цифровой выходной сигнал</b>	
Н	Цифровой сигнал по HART-протоколу (только при наличии токового выходного сигнала)	●
<b>Код</b>	<b>Цифровой выходной сигнал</b>	
Mod	Цифровой сигнал ModBus RTU/RS485	●
<b>Код</b>	<b>Индикатор</b>	
И	ЖКИ	●
<b>Код</b>	<b>Тип подключения питания и импульсного сигнала</b>	
С <sup>1)</sup>	Кабельный ввод	●
ШР	Штепсельный разъем	●
<b>Код<sup>2)</sup></b>	<b>Материал исполнения тела обтекания (см.табл.6)</b>	
ХНТ	Сталь 12Х18Н10Т	
<b>Код</b>	<b>Комплект монтажных частей</b>	
	Указывается отдельной строкой, см.табл.7	
<b>Код</b>	<b>Протокол проливки</b>	
П	Протокол проливки	●

<sup>1)</sup> В качестве выходного сигнала доступен только импульсный или токовый сигнал; тип подключения питания и импульсного сигнала – только кабельный ввод (код заказа «С»).

<sup>2)</sup> Указывается только для исполнения тела обтекания из 12Х18Н10Т.

**Пример записи при заказе: Метран-305ПР – 100/50 – 20 – 1,0 – 42 – Н – Mod – И – С – ХНТ – К1 – П**

В графе «Стандарт» знаком «●» отмечены стандартные опции – опции с минимальными сроками поставки.

**ПЕРЕЧЕНЬ МАТЕРИАЛОВ ДЕТАЛЕЙ РАСХОДОМЕРА,  
КОНТАКТИРУЮЩИХ С ИЗМЕРЯЕМОЙ СРЕДОЙ**

Таблица 6

Наименование детали	Материал	Примечание
Фланец	Сталь 20	
Корпус	Сталь 12Х18Н10Т	
Стакан	Сталь 12Х18Н10Т	
Тело обтекания	Сталь 14Х17Н2	Для исполнений расходомеров на 20 и 30 МПа (код исполнения по материалу обтекателя не указывается)
	Сталь 12Х18Н10Т <sup>1)</sup>	Код исполнения по материалу обтекателя - ХНТ
Кольцо <sup>2)</sup> (для уплотнения съёмного тела обтекания)	Резина К-69	Для исполнений расходомеров на 20 МПа
	Резина НО-68-1 НТА	Для исполнений расходомеров на 30 МПа

<sup>1)</sup> Обладает коррозионной стойкостью в отношении водно-солевых растворов, имеющих механические примеси. Для расходомеров на давление 25 МПа тело обтекания изготавливается только из 12Х18Н10Т.

<sup>2)</sup> Исполнение резинового кольца по ГОСТ 9833/18829 в зависимости от Ду и максимально измеряемого расхода.

**СТРОКА ЗАКАЗА И СОСТАВ КОМПЛЕКТА МОНТАЖНЫХ ЧАСТЕЙ**

Строка заказа КМЧ в зависимости от условного прохода и исполнения расходомера приведена в табл.7, состав в табл.8.

Таблица 7

Dy	Исполнение по давлению измеряемой среды		
	20 МПа	25 МПа	30 МПа
50	КМЧ Ду50 Ру20 МПа для Метран-305	КМЧ Ду50 Ру25 МПа для Метран-305	КМЧ Ду50 Ру30 МПа для Метран-305
100	КМЧ Ду100 Ру20 МПа для Метран-305	КМЧ Ду100 Ру25 МПа для Метран-305	КМЧ Ду100 Ру30 МПа для Метран-305

Таблица 8

Наименование	Количество, шт.
Фланец	2
Шпилька	6
Шпилька разжимная	2
Гайка	20

**ГАБАРИТНЫЕ И УСТАНОВОЧНЫЕ РАЗМЕРЫ**

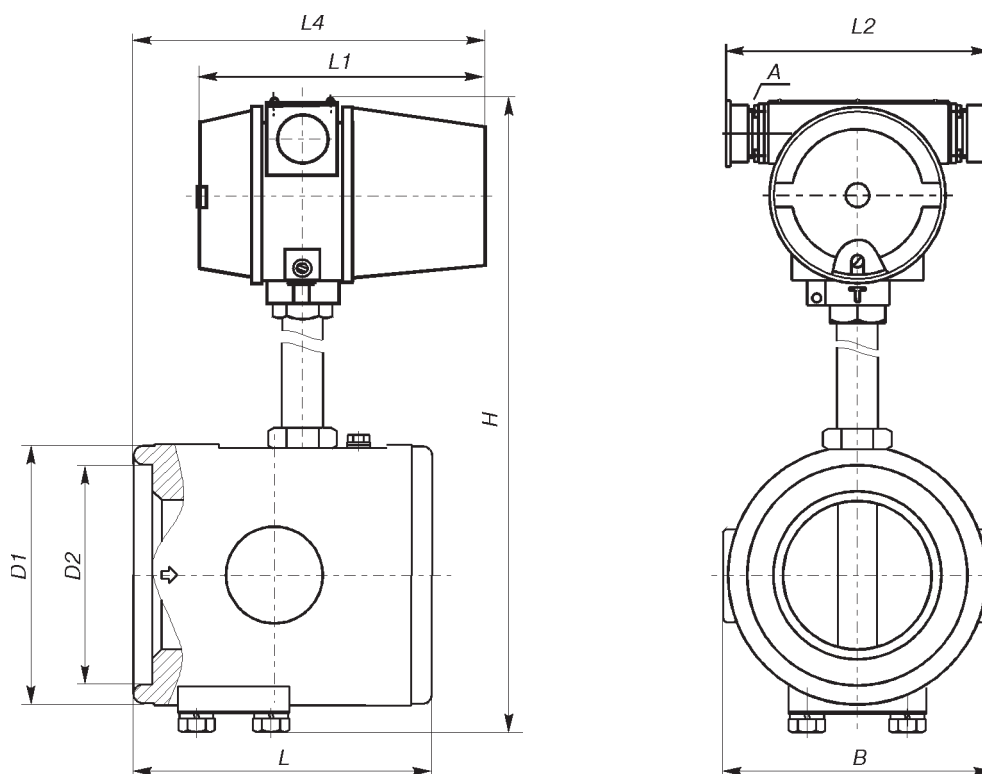


Рис.2. Габаритные размеры расходомера.

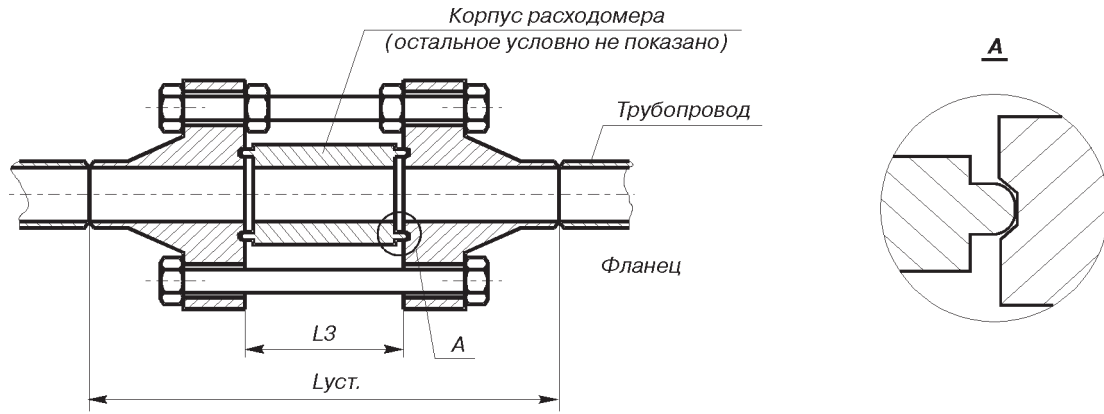


Рис.3. Монтаж расходомера на трубопроводе.

К рисункам 2 и 3:

Таблица 9

Обозначение размера	Номинальное значение, мм, не более	Примечание
L1	108	Расходомер с импульсным выходным сигналом, без ЖКИ
	163	Расходомер с импульсным, токовым и/или цифровыми выходными сигналами, без ЖКИ
	181	Расходомер с ЖКИ
L2	90	Расходомер с импульсным выходным сигналом, электрический разъем "С"
	112	Расходомер с импульсным выходным сигналом, электрический разъем "ШР"
	119	Расходомер с импульсным, токовым и/или цифровыми выходными сигналами, электрический разъем "С"
	142	Расходомер с импульсным, токовым и/или цифровыми выходными сигналами, электрический разъем "ШР"
	90	Расходомер взрывозащищенного исполнения

Таблица 10

Dy / Qmax	D1, мм	D2, мм	L, мм	H, мм, не более	B, мм, не более	L4, мм, не более	Масса, кг, не более
50/50	91	69	140	340	110	205	7,5
100/50	139	117	160	385	150	250	19
100/120						217	17
100/200						222	15

Таблица 11

Dy	Рабочее давление, МПа	L3, мм	Луст, мм
50	20	129	323
	25		299
	30		383
100	20	149	411
	25		389
	30		397

**По вопросам продаж и поддержки обращайтесь:**

Архангельск +7 (8182) 45-71-35  
 Астрахань +7 (8512) 99-46-80  
 Барнаул +7 (3852) 37-96-76  
 Белгород +7 (4722) 20-58-80  
 Брянск +7 (4832) 32-17-25  
 Владивосток +7 (4232) 49-26-85  
 Волгоград +7 (8442) 45-94-42  
 Екатеринбург +7 (343) 302-14-75  
 Ижевск +7 (3412) 20-90-75  
 Казань +7 (843) 207-19-05  
 Калуга +7 (4842) 33-35-03

Кемерово +7 (3842) 21-56-70  
 Киров +7 (8332) 20-58-70  
 Краснодар +7 (861) 238-86-59  
 Красноярск +7 (391) 989-82-67  
 Курск +7 (4712) 23-80-45  
 Липецк +7 (4742) 20-01-75  
 Магнитогорск +7 (3519) 51-02-81  
 Москва +7 (499) 404-24-72  
 Мурманск +7 (8152) 65-52-70  
 Наб.Челны +7 (8552) 91-01-32  
 Ниж.Новгород +7 (831) 200-34-65

Новосибирск +7 (383) 235-95-48  
 Омск +7 (381) 299-16-70  
 Орел +7 (4862) 22-23-86  
 Оренбург +7 (3532) 48-64-35  
 Пенза +7 (8412) 23-52-98  
 Пермь +7 (342) 233-81-65  
 Ростов-на-Дону +7 (863) 309-14-65  
 Рязань +7 (4912) 77-61-95  
 Самара +7 (846) 219-28-25  
 Санкт-Петербург +7 (812) 660-57-09  
 Саратов +7 (845) 239-86-35

Сочи +7 (862) 279-22-65  
 Ставрополь +7 (8652) 57-76-63  
 Сургут +7 (3462) 77-96-35  
 Тверь +7 (4822) 39-50-56  
 Томск +7 (3822) 48-95-05  
 Тула +7 (4872) 44-05-30  
 Тюмень +7 (3452) 56-94-75  
 Ульяновск +7 (8422) 42-51-95  
 Уфа +7 (347) 258-82-65  
 Хабаровск +7 (421) 292-95-69  
 Челябинск +7 (351) 277-89-65  
 Ярославль +7 (4852) 67-02-35