

По вопросам продаж и поддержки обращайтесь:

Архангельск +7 (8182) 45-71-35
Астрахань +7 (8512) 99-46-80
Барнаул +7 (3852) 37-96-76
Белгород +7 (4722) 20-58-80
Брянск +7 (4832) 32-17-25
Владивосток +7 (4232) 49-26-85
Волгоград +7 (8442) 45-94-42
Екатеринбург +7 (343) 302-14-75
Ижевск +7 (3412) 20-90-75
Казань +7 (843) 207-19-05
Калуга +7 (4842) 33-35-03

Кемерово +7 (3842) 21-56-70
Киров +7 (8332) 20-58-70
Краснодар +7 (861) 238-86-59
Красноярск +7 (391) 989-82-67
Курск +7 (4712) 23-80-45
Липецк +7 (4742) 20-01-75
Магнитогорск +7 (3519) 51-02-81
Москва +7 (499) 404-24-72
Мурманск +7 (8152) 65-52-70
Наб.Челны +7 (8552) 91-01-32
Ниж.Новгород +7 (831) 200-34-65

Новосибирск +7 (383) 235-95-48
Омск +7 (381) 299-16-70
Орел +7 (4862) 22-23-86
Оренбург +7 (3532) 48-64-35
Пенза +7 (8412) 23-52-98
Пермь +7 (342) 233-81-65
Ростов-на-Дону +7 (863) 309-14-65
Рязань +7 (4912) 77-61-95
Самара +7 (846) 219-28-25
Санкт-Петербург +7 (812) 660-57-09
Саратов +7 (845) 239-86-35

Сочи +7 (862) 279-22-65
Ставрополь +7 (8652) 57-76-63
Сургут +7 (3462) 77-96-35
Тверь +7 (4822) 39-50-56
Томск +7 (3822) 48-95-05
Тула +7 (4872) 44-05-30
Тюмень +7 (3452) 56-94-75
Ульяновск +7 (8422) 42-51-95
Уфа +7 (347) 258-82-65
Хабаровск +7 (421) 292-95-69
Челябинск +7 (351) 277-89-65
Ярославль +7 (4852) 67-02-35

сайт: mtn.pro-solution.ru | эл. почта: mtn@pro-solution.ru
телефон: 8 800 511 88 70

Преобразователь расхода вихреакустический Метран-320



- **Измеряемые среды:** вода (теплофикационная, питьевая, техническая, дистиллированная и т.п), водные растворы вязкостью до $2 \cdot 10^{-6} \text{ м}^2/\text{с}$ (2 сСт)
- **Диапазон температур измеряемой среды** 1...150°C
- **Избыточное давление измеряемой среды** до 1,6 МПа
- **Условный проход $Dy(DN)$** 25...100
- **Пределы измерений расхода** 0,18...200 м³/ч
- **Динамический диапазон** 1:100
- **Пределы относительной погрешности измерений объема** $\pm 1,0\%$
- **Выходные сигналы:**
 - импульсный типа "открытый коллектор";
 - 3-х-строчный ЖКИ (опция)
- **Автономное батарейное питание** от встроенного источника 3,6 В
- **Интервал между поверками** - 3 года

Применение: в системах коммерческого учета тепловой энергии, расхода и объема воды ГВС, ХВС автономно или в составе теплосчетчиков.

Используется в составе полностью энерго-независимого счетчика тепла Метран-421, выпускаемого ПГ "Метран".

- **Внесен в Госреестр средств измерений под №24318-03, сертификат №22497**
- **Разрешение Федеральной службы по экологическому, технологическому и атомному надзору №РРС 00-33760**
- **Санитарно-эпидемиологическое заключение №77.МО.01.421.П.008199.04.09**

КОНСТРУКТИВНЫЕ ОСОБЕННОСТИ

Описание принципа действия приведено в общем разделе "Вихреакустические преобразователи расхода". Съем сигнала реализован по однолучевой схеме.

Конструктивное исполнение проточной части "А" (конические переходы "конфузор-диффузор", стабилизирующие профиль скоростей потока, выполнены непосредственно в проточной части расходомера).

Расходомер имеет 2 режима измерения расхода: рабочий и поверочный. В рабочем режиме измерение расхода происходит периодически, в течение времени τ_1 . В течение времени τ_2 ("пауза") измерение не производится, расход полагается постоянным. Соотношение времени "паузы" и

времени измерения $\tau_2/\tau_1=14...18$. В поверочном режиме измерение расхода и индикация на ЖКИ производятся непрерывно.

Одновременно с импульсным выходным сигналом, расходомер может иметь 3-х строчный ЖКИ.

ЖКИ размещается под стеклом крышки электронного блока. Под крышкой электронного блока также установлен геркон, предназначенный для активации ЖКИ. Активация ЖКИ производится путем касания зоны расположения геркона магнитным ключом, который входит в комплект поставки расходомера.

ОСНОВНЫЕ ТЕХНИЧЕСКИЕ ХАРАКТЕРИСТИКИ

● **Условные проходы Dy** , пределы измерений расхода, цена и длительность импульсов приведены в табл. 1.

Таблица 1

Dy	Пределы измерений, м³/ч				Исполнения по цене импульса			
					исполнение 1		исполнение 2	
	Qmin	Q2 ¹⁾	Q1 ¹⁾	Qmax	Цена, м³/имп.	Длительность, мс	Цена, м³/имп.	Длительность, мс
25	0,18	0,3	0,6	9	0,001	106±4	0,01	256±4
32	0,25	0,5	1,0	20				
50	0,4	1,0	2,0	50	0,01		0,1	
80	1,0	2,5	5,0	120				
100	1,5	4,0	8,0	200				

¹⁾ Q1, Q2 - переходные значения расхода, при которых происходит изменение метрологических характеристик преобразователя.

● **Выходные сигналы преобразователя**

- импульсный типа "открытый коллектор";
- 3-х-строчный ЖКИ(опция).

Продолжительность индикации - не менее 10 с.

Рекомендуемый режим эксплуатации ЖКИ ≤ 10 включений/сутки.

● **Параметры выходного сигнала:** максимальное коммутируемое напряжение - не более 30 В, допускаемый ток коммутации - не более 2 мА.

● **Коды нештатных ситуаций (НС):**

- расход равен нулю ("0");
- расход ≤ 0,8Qmin ("L");
- хаотичный характер вихреобразования ("d")
- разряд элемента питания: при разряде, близком к критическому попеременно отображается строка прочерков " _ _ _ " и значение расхода ; при разряде ниже критического индикация на ЖКИ отсутствует).

Реакция расходомера на возникновение НС описана в общем разделе "Вихреакустические преобразователи расхода".

● **Индицируемые параметры** (при наличии ЖКИ):

- мгновенный расход, м³/ч;
- накопленный объем, м³;
- время наработки преобразователя расхода, ч;
- температура измеряемой среды, °С (поочередно);
- коды НС (при возникновении НС).

● **Погрешности измерений объема и расхода** приведены в табл.2.

Таблица 2

Относительная погрешность измерений:	Пределы погрешности, %
объема по импульсному сигналу при расходах Q: Q1 < Q ≤ Qmax Q2 < Q ≤ Q1 Qmin ≤ Q ≤ Q2	±1,0 ±1,5 ±3,0
накопленного объема по ЖКИ при расходах Q: Q1 < Q < Qmax Q2 < Q ≤ Q1 Qmin ≤ Q ≤ Q2	±1,0 плюс одна единица младшего разряда ±1,5 плюс одна единица младшего разряда ±3,0 плюс одна единица младшего разряда
мгновенного расхода по ЖКИ при расходах Q: Q1 < Q < Qmax Q2 < Q ≤ Q1 Qmin ≤ Q ≤ Q2	±1,5 плюс одна единица младшего разряда ±2,0 плюс одна единица младшего разряда ±3,5 плюс одна единица младшего разряда
времени наработки по ЖКИ	±0,1 плюс одна единица младшего разряда

● **Потеря давления жидкости** на расходомере при расходе Q не превышает, МПа:
 $\Delta p = 0,12(Q/Q_{max})^2$

● **Электропитание** расходомера осуществляется от встроенного источника питания - литиевой батареи (элемент SL2770/T или аналогичный).
 Характеристики элемента питания: напряжением 3,6 В, номинальная емкость 7 А·ч.
 Ток потребления не более 2,5 мА.
 Срок службы элемента питания при включении ЖКИ не более 10 раз в сутки - не менее 3-х лет.

УСЛОВИЯ ЭКСПЛУАТАЦИИ

Параметры потока жидкости

Температура 1...150°C
 Давление до 1,6 МПа
 Вязкость до $2 \cdot 10^{-6} \text{ м}^2/\text{с}$ (2 сСт)
 Минимальное абсолютное давление, необходимое для обеспечения работы расходомера
 $P_{min} = 3\Delta P + 1,3P_{нп}(t)$, где
 ΔP , МПа (кгс/см²) - потери давления на расходомере при расходе Q,
 $P_{нп}(t)$, МПа (кгс/см²) - давление насыщенных паров жидкости при ее фактической температуре.

Параметры внешних факторов

Расходомер устойчив к воздействию:
 - температуры окружающего воздуха -10...60°C;
 - относительной влажности до 95% при температуре 35°C и ниже без конденсации влаги;
 - атмосферного давления 630...800 мм рт.ст.;
 - внешнего переменного и постоянного магнитного поля напряженностью до 400 А/м.
 Расходомер прочен к воздействию вибрации, соответствующей исполнению N4 по ГОСТ 52931 (амплитуда 0,15 мм в диапазоне частот 5...80 Гц).

Степень защиты от воздействия пыли и воды
 IP65 по ГОСТ 14254-96

МОНТАЖ НА ТРУБОПРОВОДЕ

Монтаж расходомера осуществляется по типу "сэндвич" путем установки расходомера между 2-я фланцами специальной конструкции или исполнения 1 по ГОСТ 12815, входящими в КМЧ преобразователя (см.табл.6), при помощи шпилек и гаек с шайбами (см.рис.2).

Длины прямолинейных участков в зависимости от гидравлических сопротивлений приведены в табл.3.

Таблица 3

Тип гидравлического сопротивления	Длины прямолинейных участков, до/после
Коническое сужение с конусностью до 30°, круглое колено, полностью открытый вентиль или шаровой кран	5Dy/2Dy
Прямое колено, грязевик, фильтр, группа колен, регулирующая арматура*	10Dy/5Dy*

* В случае применения струевыпрямителя, допускается сокращение длин прямолинейных участков до 5Dy/2Dy.

По отдельному заказу возможна поставка расходомера в комплекте с прямолинейными участками соответствующих типоразмеров (КМЧ К2, К3 по табл.6).
 Материалы деталей расходомера и КМЧ, контактирующие с измеряемой средой, приведены в табл.5.

Допускается монтаж на горизонтальном, вертикальном или наклонном трубопроводе при условии, что весь объем прямолинейных участков и проточная часть полностью заполнены жидкостью. В трубопроводе не должен скапливаться воздух.

Внутренний диаметр трубопровода, на котором устанавливается расходомера расхода Метран-320, должен соответствовать значению, приведенному в табл.8. В противном случае, прилегающие к расходомеру участки трубопроводов необходимо заменить на прямые участки соответствующей длины из труб, указанных в табл.8, или использовать прямые участки, входящие в КМЧ, который определяется при заказе.

Перечень труб, рекомендуемых для изготовления прямолинейных участков, см.табл.8.

Во время работы расходомера запорная арматура, установленная перед и после расходомера вне прямолинейных участков, должна быть полностью открыта.

Габаритные и присоединительные размеры расходомера в зависимости от исполнения см.рис.2.

МОНТАЖ ЭЛЕКТРИЧЕСКИХ СОЕДИНЕНИЙ

Кабели и провода, соединяющие расходомер и вторичные приборы, рекомендуется прокладывать в металлорукавах или металлических трубах.

Рекомендуется применение контрольных кабелей с резиновой или пластмассовой изоляцией, сигнальных кабелей с полиэтиленовой изоляцией.

Рекомендуется применение экранированного кабеля с изолирующей оболочкой при нахождении вблизи мест прокладки линии связи электроустановок мощностью более 0,5 кВА.

Не допускается располагать линии связи преобразователя с внешними устройствами вблизи силовых кабелей.

Длина линии связи не должна превышать 50 м, сопротивление каждой жилы - не более 20 Ом.

Рекомендуется электропитание проводить двухжильным кабелем (например, РПШМ 2x0,35; МКШ 2x0,35). Допускается использовать отдельные провода с сечением жилы 0,35 мм².

Для защиты расходомера от воздействия электростатических разрядов корпус преобразователя необходимо надежно заземлить.

СХЕМА ЭЛЕКТРИЧЕСКИХ ПОДКЛЮЧЕНИЙ

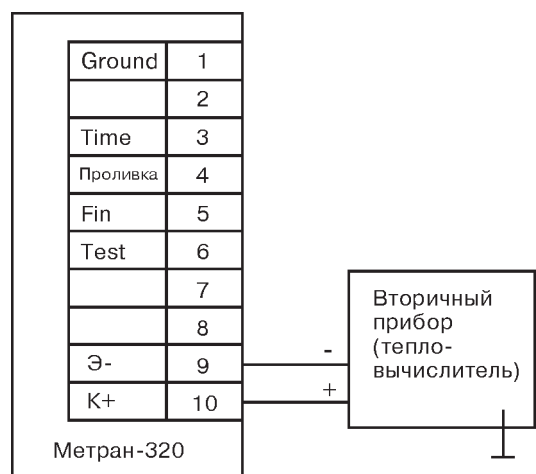


Рис. 1. Схема подключения расходомера Метран-320 к вторичному прибору.

ПОВЕРКА

Поверка производится имитационным или проливным методом согласно методике, утвержденной Госстандартом РФ (см. раздел "Особенности поверки" в общем разделе).
Интервал между поверками - 3 года.

НАДЕЖНОСТЬ

Средний срок службы расходомера - 8 лет.
Средняя наработка на отказ - 50 000 ч.

ГАРАНТИЙНЫЕ ОБЯЗАТЕЛЬСТВА

Гарантийный срок эксплуатации - в течение 18 месяцев со дня ввода расходомера в эксплуатацию.

КОМПЛЕКТ ПОСТАВКИ

- расходомер;
- магнитный ключ (для исполнения с ЖКИ);
- розетка 2PM22КПН10Г1В1;
- батарея;
- паспорт;
- руководство по эксплуатации;
- комплект монтажных частей;
- упаковка;
- комплект для ремонта (по заказу, см. одноименный раздел).

ИНФОРМАЦИЯ ДЛЯ ОФОРМЛЕНИЯ ЗАКАЗА НА РАСХОДОМЕР МЕТРАН-320ПР

Таблица 4

Модель	Описание изделия	Стандарт
Метран-320	Вихреакустический расходомер	●
Код	Условный проход	
25	Dу 25	●
32	Dу 32	●
50	Dу 50	●
80	Dу 80	●
100	Dу 100	●
Код	Тип расходомера в зависимости от способа монтажа	
A	C коническими переходами, выполненными в проточной части для Ду 25, 32, 50, 80, 100	●
Код	Цена импульса выходного сигнала	
0,001	См.табл.1	●
0,01		●
0,1		●
Код	Материал комплекта монтажных частей, контакты-рующих с измеряемой средой	
01	см.табл.5	●
02		
Код	Индикатор	
И	ЖКИ	●
Код	Комплект монтажных частей	
K0	см.табл.6	●
K1		●
K2		
K3		
K4		

Пример записи при заказе: **Метран-320 – 50 – А – 0,1 – 02 – И – К1**

В графе «Стандарт» знаком «●» отмечены стандартные опции – опции с минимальными сроками поставки.

ПЕРЕЧЕНЬ МАТЕРИАЛОВ, КОНТАКТИРУЮЩИХ С ИЗМЕРЯЕМОЙ СРЕДОЙ

Таблица 5

Наименование детали	Код исполнения по материалам проточной части	
	01	02
Метран-320-А (Ду 25...100)		
Фланец	Сталь 25, СтЗсп	Сталь 12Х18Н10Т
Прокладка (для уплотнения фланцев)	Паронит ПОН, ПОН-А, ПОН-Б	
Корпус, стакан	Сталь 12Х18Н10Т	
Тело обтекания	Сталь 14Х17Н2 или 09Х16Н4Б	
Кольцо (для уплотнения тела обтекания)	Резина К-69	
Прямой участок*: - фланец; - труба	Сталь 25, СтЗсп табл.8	Сталь 12Х18Н10Т табл.8

* При наличии (в соответствии с заказом).

КОД КОМПЛЕКТА МОНТАЖНЫХ ЧАСТЕЙ ПРЕОБРАЗОВАТЕЛЯ

Таблица 6

Код комплекта монтажных частей	Перечень монтажных частей, входящих в комплект расходомера исполнения А (Ду 25...100)
К0	Прокладки
К1	Фланцы специального исполнения, патрубков, прокладки, гайки, шайбы пружинные, шайбы круглые, шпильки
К2	Фланцы, прямой участок 5Ду, прямой участок 2Ду, прокладки, гайки, шайбы пружинные, шайбы круглые, шпильки
К3	Фланцы, прямой участок 10Ду, прямой участок 5Ду, прокладки, гайки, шайбы пружинные, шайбы круглые, шпильки
К4	Фланцы плоские приварные (по ГОСТ 12820) с уплотнительной поверхностью "соединительный выступ" (исполнение 1 по ГОСТ 12815), прокладки, гайки, шайбы пружинные, шайбы круглые, шпильки

Примечания: количество деталей, входящих в комплект монтажных частей, приведено в РЭ.

По вопросам продаж и поддержки обращайтесь:

Архангельск +7 (8182) 45-71-35
 Астрахань +7 (8512) 99-46-80
 Барнаул +7 (3852) 37-96-76
 Белгород +7 (4722) 20-58-80
 Брянск +7 (4832) 32-17-25
 Владивосток +7 (4232) 49-26-85
 Волгоград +7 (8442) 45-94-42
 Екатеринбург +7 (343) 302-14-75
 Ижевск +7 (3412) 20-90-75
 Казань +7 (843) 207-19-05
 Калуга +7 (4842) 33-35-03

Кемерово +7 (3842) 21-56-70
 Киров +7 (8332) 20-58-70
 Краснодар +7 (861) 238-86-59
 Красноярск +7 (391) 989-82-67
 Курск +7 (4712) 23-80-45
 Липецк +7 (4742) 20-01-75
 Магнитогорск +7 (3519) 51-02-81
 Москва +7 (499) 404-24-72
 Мурманск +7 (8152) 65-52-70
 Наб.Челны +7 (8552) 91-01-32
 Ниж.Новгород +7 (831) 200-34-65

Новосибирск +7 (383) 235-95-48
 Омск +7 (381) 299-16-70
 Орел +7 (4862) 22-23-86
 Оренбург +7 (3532) 48-64-35
 Пенза +7 (8412) 23-52-98
 Пермь +7 (342) 233-81-65
 Ростов-на-Дону +7 (863) 309-14-65
 Рязань +7 (4912) 77-61-95
 Самара +7 (846) 219-28-25
 Санкт-Петербург +7 (812) 660-57-09
 Саратов +7 (845) 239-86-35

Сочи +7 (862) 279-22-65
 Ставрополь +7 (8652) 57-76-63
 Сургут +7 (3462) 77-96-35
 Тверь +7 (4822) 39-50-56
 Томск +7 (3822) 48-95-05
 Тула +7 (4872) 44-05-30
 Тюмень +7 (3452) 56-94-75
 Ульяновск +7 (8422) 42-51-95
 Уфа +7 (347) 258-82-65
 Хабаровск +7 (421) 292-95-69
 Челябинск +7 (351) 277-89-65
 Ярославль +7 (4852) 67-02-35

сайт: mtn.pro-solution.ru | эл. почта: mtn@pro-solution.ru
 телефон: 8 800 511 88 70

ГАБАРИТНЫЕ И УСТАНОВОЧНЫЕ РАЗМЕРЫ

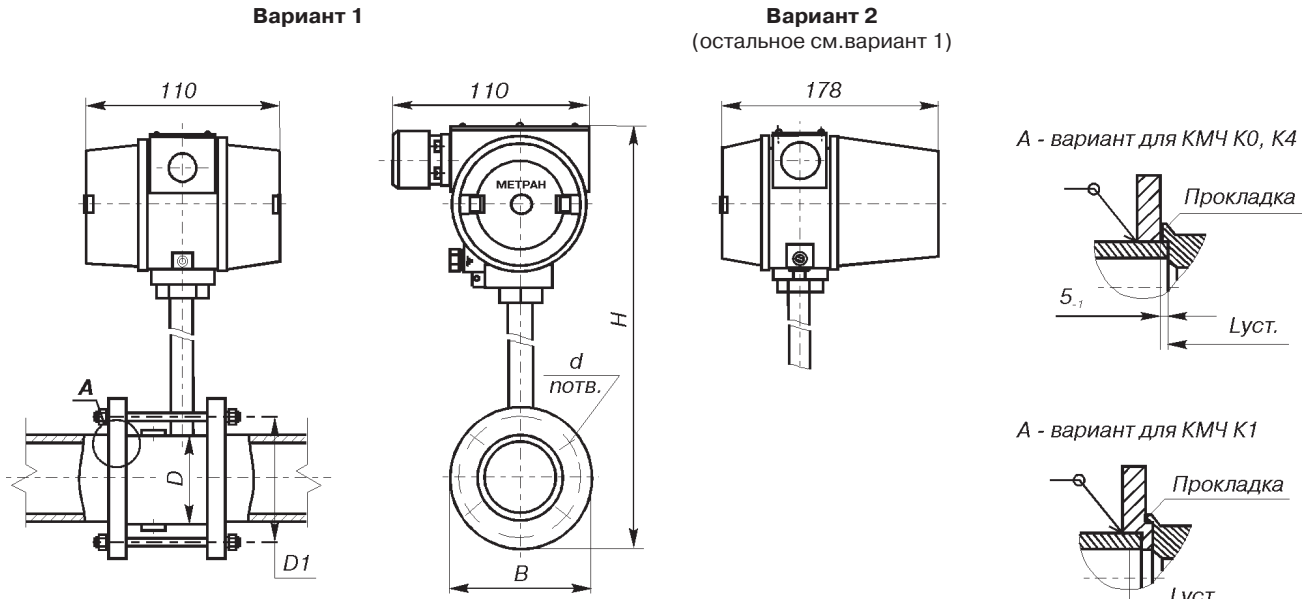


Рис.2. Расходомер Метран-320-А Ду 25; 32; 50; 80; 100.

Вариант 1. С импульсным выходным сигналом.
 Вариант 2. С импульсным выходным сигналом и ЖКИ.

Таблица 7

Dy, мм	Метран-320-А							
	B, мм	D, мм	D1, мм	Луст, мм	H, мм	d, мм	п, отв.	Масса, кг
25	115	60	85	62/86	300	14	4	3,3
32	135	64	100	69/83	314	18	4	3,3
50	160/144	75	125/110	64/88	331/323	18	4	3,3
80	195/178	110	160/145	99/125	358/349	18	8/4	6,1
100	215/192	130	180/160	114/144	378/366	18	8	7,7

Примечания:

1. В числителе дроби указаны размеры для расходомеров с КМЧ К0 и К4, в знаменателе - для расходомеров с КМЧ К1.
2. Масса расходомеров указана без КМЧ.

ТРУБЫ ДЛЯ ИЗГОТОВЛЕНИЯ ПРЯМОЛИНЕЙНЫХ УЧАСТКОВ

Таблица 8

Dy	Исполнение по материалам		
	01		02
	Труба	Труба-заменитель	Труба
25	труба Двн 26x3,0 ГОСТ 8734-75 ГОСТ 8733-74	труба 32x3,0 ГОСТ 10704-91 ВСт3сп2 ГОСТ 10705-80	Труба 32x3,0-12X18Н10Т ГОСТ 9941-81
	32	труба Двн 33x2,5 ГОСТ 8734-75 ГОСТ 8733-74	труба 38x2,5 ГОСТ 10704-91
труба ВСт3сп2 ГОСТ 10705-80			
труба 38x2,5 ГОСТ 8732-78 ВСт3сп2 ГОСТ 8731-74			
50	труба Двн 50x3,5 ГОСТ 8734-75 ГОСТ 8733-74	труба 57x3,5 ГОСТ 10704-91	Труба 57x3,5-12X18Н10Т ГОСТ 9941-81
		труба ВСт3сп2 ГОСТ 10705-80	
		труба 57x3,5 ГОСТ 8732-78 ВСт3сп2 ГОСТ 8731-74	
80	труба Двн 82x3,5 ГОСТ 8734-75 ГОСТ 8733-74	труба 89x3,5 ГОСТ 10704-91	Труба 89x3,5-12X18Н10Т ГОСТ 9941-81 или Труба 89x3,5-08X18Н10Т ГОСТ 9940-81
		труба ВСт3сп2 ГОСТ 10705-80	
		труба 89x3,5 ГОСТ 8732-78 ВСт3сп2 ГОСТ 8731-74	
100	труба Двн 100x4 ГОСТ 8734-75 ГОСТ 8733-74	труба 108x4,0 ГОСТ 10704-91	Труба 108x4,0-12X18Н10Т ГОСТ 9941-81
		труба ВСт3сп2 ГОСТ 10705-80	
		труба 108x4,0 ГОСТ 8732-78 ВСт3сп2 ГОСТ 8731-74	