

## По вопросам продаж и поддержки обращайтесь:

Архангельск +7 (8182) 45-71-35  
Астрахань +7 (8512) 99-46-80  
Барнаул +7 (3852) 37-96-76  
Белгород +7 (4722) 20-58-80  
Брянск +7 (4832) 32-17-25  
Владивосток +7 (4232) 49-26-85  
Волгоград +7 (8442) 45-94-42  
Екатеринбург +7 (343) 302-14-75  
Ижевск +7 (3412) 20-90-75  
Казань +7 (843) 207-19-05  
Калуга +7 (4842) 33-35-03

Кемерово +7 (3842) 21-56-70  
Киров +7 (8332) 20-58-70  
Краснодар +7 (861) 238-86-59  
Красноярск +7 (391) 989-82-67  
Курск +7 (4712) 23-80-45  
Липецк +7 (4742) 20-01-75  
Магнитогорск +7 (3519) 51-02-81  
Москва +7 (499) 404-24-72  
Мурманск +7 (8152) 65-52-70  
Наб.Челны +7 (8552) 91-01-32  
Ниж.Новгород +7 (831) 200-34-65

Новосибирск +7 (383) 235-95-48  
Омск +7 (381) 299-16-70  
Орел +7 (4862) 22-23-86  
Оренбург +7 (3532) 48-64-35  
Пенза +7 (8412) 23-52-98  
Пермь +7 (342) 233-81-65  
Ростов-на-Дону +7 (863) 309-14-65  
Рязань +7 (4912) 77-61-95  
Самара +7 (846) 219-28-25  
Санкт-Петербург +7 (812) 660-57-09  
Саратов +7 (845) 239-86-35

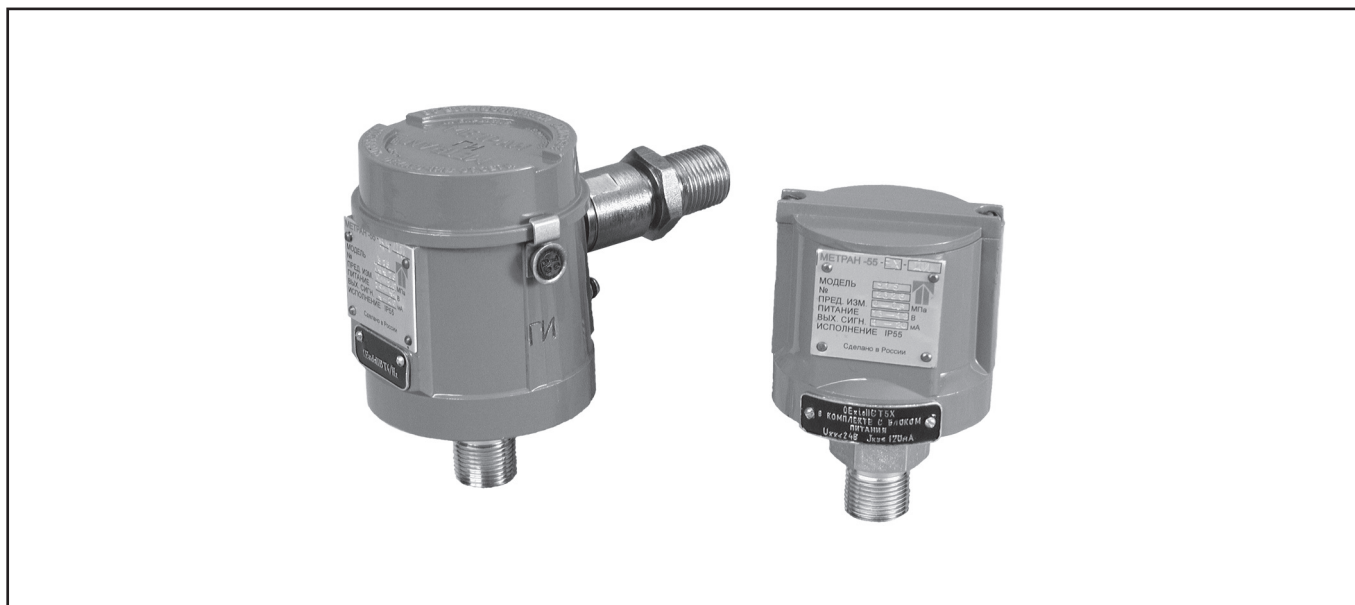
Сочи +7 (862) 279-22-65  
Ставрополь +7 (8652) 57-76-63  
Сургут +7 (3462) 77-96-35  
Тверь +7 (4822) 39-50-56  
Томск +7 (3822) 48-95-05  
Тула +7 (4872) 44-05-30  
Тюмень +7 (3452) 56-94-75  
Ульяновск +7 (8422) 42-51-95  
Уфа +7 (347) 258-82-65  
Хабаровск +7 (421) 292-95-69  
Челябинск +7 (351) 277-89-65  
Ярославль +7 (4852) 67-02-35

сайт: [mtn.pro-solution.ru](http://mtn.pro-solution.ru) | эл. почта: [mtn@pro-solution.ru](mailto:mtn@pro-solution.ru)

телефон: 8 800 511 88 70

## Малогабаритные датчики давления Метран-55

Код ОКП 42 1200



- **Изменяемые среды:**  
жидкость, пар, газ (в т.ч. газообразный кислород)
- **Диапазон измеряемых давлений:**  
минимальный 0-0,06 МПа;  
максимальный 0-100 МПа
- **Выходной сигнал:**  
4-20, 0-5 мА
- **Температура окружающего воздуха:**  
-40...70 °С
- **Исполнения:**  
кислородное;  
взрывозащищенное (ExialICT5X,  
ExibICT5X, 1ExdsIBT4/H<sub>2</sub>X)
- **Межповерочный интервал:**  
3 года
- **Степень защиты от воздействия пыли и воды:**  
IP65
- **Внесены в Госреестр средств измерений под №18375-08, сертификат №32479, ТУ 4212-009-12580824-2002 (МП)**
- **Санитарно-эпидемиологическое заключение №74.50.01.510.П.000536.04.04 от 07.04.04**

Малогабаритные датчики Метран-55 предназначены для работы в различных отраслях промышленности, системах автоматического контроля, регулирования и управления технологическими процессами и обеспечивают непрерывное преобразование измеряемых величин избыточного (ДИ), абсолютного (ДА) давления, разрежения (ДВ), давления-разрежения (ДИВ) нейтральных и агрессивных сред в унифицированный токовый выходной сигнал.

Простота конструкции, надежность, малые габариты, невысокая стоимость обеспечивают повышенный спрос потребителей.

Особенности датчиков давления:

- погрешность измерений  $\pm 0,15$ ;  $\pm 0,25$ ;  $\pm 0,5\%$ ;
- диапазон перенастройки 10:1;
- самодиагностика при запуске;
- встроенный фильтр радиопомех;
- микропроцессорная электроника;
- возможность простой и удобной настройки значений выходного сигнала, соответствующих нижнему и верхнему значениям измеряемого давления, кнопочными переключателями.

ОСНОВНЫЕ ТЕХНИЧЕСКИЕ ХАРАКТЕРИСТИКИ И ПАРАМЕТРЫ

Таблица 1

Тип датчика	Модель	Ряд верхних пределов измерений по ГОСТ 22520, МПа	Код пределов допускаемой основной приведенной погрешности, ±γ%	
<b>Датчики абсолютного давления (ДА)</b>				
Метран-55-ДА	505	0,25; 0,4; 0,6; 1,0; 1,6; 2,5	015, 025, 050	
Метран-55-Ех-ДА	506	1,6; 2,5; 4,0; 6,0; 10,0; 16,0		
Метран-55-Вн-ДА				
<b>Датчики избыточного давления (ДИ)</b>				
Метран-55-ДИ	515	0,25; 0,4; 0,6; 1,0; 1,6; 2,5	015, 025, 050	
Метран-55-Ех-ДИ	516	1,6; 2,5; 4,0; 6,0; 10,0; 16,0		
Метран-55-Вн-ДИ	517	10; 16; 25; 40; 60; 100		
	518	0,06; 0,1; 0,16; 0,25; 0,4; 0,6		
<b>Датчики разрежения (ДВ)</b>				
Метран-55-ДВ	528	0,06	015, 025, 050	
Метран-55-Ех-ДВ				
Метран-55-Вн-ДВ				
<b>Датчики давления-разрежения (ДИВ)</b>				
Метран-55-ДИВ	535	разрежения	избыточного давления	015, 025, 050
Метран-55-Ех-ДИВ		0,06	0,15; 0,3; 0,5; 0,9; 1,5; 2,4	
Метран-55-Вн-ДИВ				

Нижний предел измерений датчиков ДА, ДИ, ДВ равен нулю.

Для датчиков ДИВ значение измеряемого параметра, равное нулю, находится внутри диапазона измерений.

Датчики модели 517 кислородного исполнения не выпускаются.

Датчик может быть перенастроен по всему ряду верхних пределов измерений давления для данной модели, указанных в табл. 1.

• **Пределы допускаемой основной приведенной погрешности**  
Таблица 2

Код пределов допускаемой основной погрешности	Пределы допускаемой основной приведенной погрешности в диапазоне настройки, ±γ, %	
	$P_{max} \geq P \geq P_{max}/6$	$P_{max}/6 > P > P_{max}/10$
015	0,15	0,2
025	0,25	
050	0,5	

**Pв** - верхний предел (диапазон) измерений, выбранный в соответствии с рядом верхних пределов измерений по ГОСТ 22520, указанных в табл. 1;

**Pmax** - максимальный верхний предел измерений для данной модели датчика (сумма абсолютных максимальных значений верхних пределов измерений избыточного давления (Pmax) и разрежения (Pmax<sub>р</sub>)) для датчиков ДИВ).

• **Влияющие воздействия**

Таблица 3

Воздействие	Дополнительная погрешность
Изменение температуры окружающего воздуха, на каждые 10°С	Для датчиков с кодом пределов допускаемой основной приведенной погрешности <b>015</b> : $\pm(0,05 + 0,04P_{max}/P_v) \%$  Для датчиков с кодом пределов допускаемой основной приведенной погрешности <b>025, 050</b> : $\pm(0,1 + 0,05P_{max}/P_v) \%$
Вибрация	$\pm 0,5\%$ от диапазона изменения выходного сигнала: $\gamma_f = \pm 0,1 P_{max}/P_v \%$

• **Выходной сигнал** 0-5; 4-20 мА - для датчиков общепромышленного исполнения; 4-20 мА - для датчиков с видом взрывозащиты "Ех"

• **Климатическое исполнение** датчиков соответствует УХЛ3.1, У2 или Т3 по ГОСТ 15150 (группы исполнений С3, С4 по ГОСТ 12997 соответственно). Датчики предназначены для работы при температуре окружающей среды, указанной в "Кодах климатического исполнения", табл.6

• Датчики климатического исполнения УХЛ3.1 и У2 **устойчивы к воздействию относительной влажности** окружающего воздуха до (95±3)% при 35°С и более низких температурах без конденсации влаги. Датчики исполнения Т3 устойчивы к воздействию относительной влажности окружающего воздуха 100% при 35°С и более низких температурах с конденсацией влаги

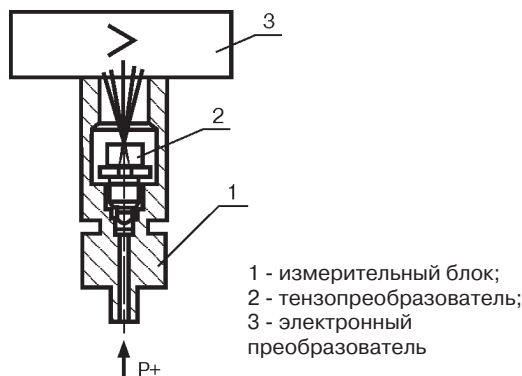
• **Степень защиты датчиков от воздействия пыли и воды** по ГОСТ 14254: **IP65**

• Датчики предназначены для работы при атмосферном давлении от 84,0 до 106,7 кПа и соответствуют группе исполнения **P1** по ГОСТ 12997

• **По устойчивости к механическим воздействиям** датчики соответствуют виброустойчивому исполнению **V3** по ГОСТ 12997

• Датчики выдерживают **воздействие перегрузки** испытательным давлением в **1,25 раза** большем верхнего предела измерений заказанной модели (без изменения характеристик после воздействия). Датчики с верхним пределом измерений 100 МПа выдерживают **перегрузку** испытательным давлением **110 МПа** (без изменения характеристик после воздействия).

## УСТРОЙСТВО И РАБОТА ДАТЧИКА



Датчик давления Метран-55 состоит из преобразователя давления - измерительного блока (ИБ) и электронного преобразователя (ЭП).

Измеряемое давление подается в рабочую полость датчика и воздействует непосредственно на измерительную мембрану тензопреобразователя, вызывая ее прогиб.

Чувствительный элемент - пластина монокристаллического сапфира с кремниевыми пленочными тензорезисторами (структура КНС), соединенная с металлической мембраной тензопреобразователя. Тензорезисторы соединены в мостовую схему. Деформация измерительной мембраны (деформация мембраны тензопреобразователя) приводит к пропорциональному изменению сопротивления тензорезисторов и разбалансу мостовой схемы. Электрический сигнал с выхода мостовой схемы датчиков поступает в электронный блок, где преобразуется в унифицированный токовый сигнал.

Микропроцессорные датчики имеют два режима работы:

- режим измерения давления;
- режим установки и контроля параметров измерения.

В режиме измерения давления датчики обеспечивают постоянный контроль своей работы и, в случае неисправности, формируют сообщение в виде уменьшения выходного сигнала ниже предельного.

Микропроцессорные датчики имеют 2 кнопочных переключателя, расположенные под крышкой электронного преобразователя, позволяющие устанавливать значение выходного сигнала, соответствующее нижнему (кнопка 1) и верхнему (кнопка 2) предельным значениям измеряемого параметра, а также имеет встроенный в корпус светодиод, позволяющий визуально контролировать настройку датчика.

Микропроцессорные датчики являются многопредельными и могут быть перенастроены на любой стандартный или нестандартный диапазон измерений в пределах данной модели (табл.1), а также обеспечивают возможность настройки на смещенный диапазон измерений.

Микропроцессорные датчики имеют встроенный в ЭП фильтр радиопомех.

## ЭНЕРГОПОТРЕБЛЕНИЕ

Электрическое питание датчиков осуществляется от источника постоянного тока. Напряжения питания и нагрузочное сопротивление приведены в табл.4.

Таблица 4

Выходной сигнал, мА	Напряжение питания, U, В	Сопротивление нагрузки, Ом	
		Rmin	Rmax
0-5	22...42	0	$R_{max} \leq 100(U-10)$
4-20	12...42	0 при $U \leq 36$ В; $R_{min} \geq 50$ (U - 36) при $U > 36$ В	$R_{max} \leq 42(U-12)$

Электрическое питание датчиков Метран-55-Ех осуществляется от искробезопасных цепей барьеров (блоков), имеющих вид взрывозащиты "искробезопасная электрическая цепь" с уровнем взрывозащиты искробезопасной электрической цепи "ia", "ib" для взрывоопасных смесей подгруппы IIC по ГОСТ Р 51330.0, при этом максимальное выходное напряжение барьеров  $U_0$  не должно превышать 24 В, а максимальный выходной ток  $I_0$  не должен превышать 120 мА.

**Мощность**, потребляемая датчиком, не более:  
0,5 Вт - для датчиков с выходным сигналом 0-5 мА;  
1,0 Вт - для датчиков с выходным сигналом 4-20 мА.

## МОНТАЖ

Монтаж датчиков на объекте следует производить в соответствии с руководством по эксплуатации.

При монтаже датчиков на объекте соединительные трубки от места отбора давления к датчику должны быть проложены по кратчайшему расстоянию. В случаях, когда температура рабочей среды выше предельно допустимой температуры окружающего воздуха, датчик устанавливается на соединительной линии, длина которой не менее 0,5 м, но не более 1,5 м.

## МАССА

Масса датчиков Метран-55, Метран-55-Ех не превышает 0,6 кг, а датчиков Метран-55-Вн - 0,9 кг.

## НАДЕЖНОСТЬ

Средний срок службы датчика - 12 лет, для датчиков кислородного исполнения - 7 лет.

Средняя наработка датчиков на отказ с учетом технического обслуживания - 150 000 ч.

## ПОВЕРКА

Методика поверки - в соответствии с МИ 4212-012-2001.

## КОМПЛЕКТ ПОСТАВКИ

- датчик;
- комплект монтажных частей (по заказу потребителя);
- руководство по эксплуатации;
- методика поверки МИ4212-012-2001;
- паспорт.

По требованию Заказчика за отдельную плату поставляются:

- блоки питания;
- вторичные приборы;
- барьер высокого потенциала;
- клапанные блоки.

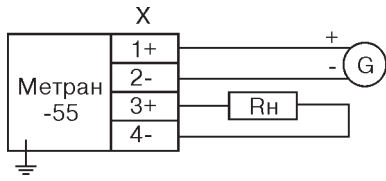
## ГАРАНТИЙНЫЕ ОБЯЗАТЕЛЬСТВА

Гарантийные обязательства - в течение 36 месяцев со дня ввода в эксплуатацию.

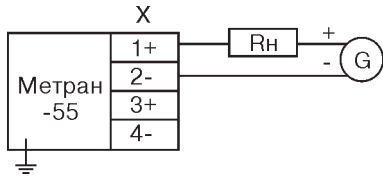
# Метран-55

## СХЕМЫ ВНЕШНИХ ЭЛЕКТРИЧЕСКИХ СОЕДИНЕНИЙ ДАТЧИКА

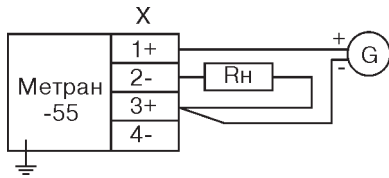
Для датчиков с выходным сигналом 0-5 мА



Для датчиков с выходным сигналом 4-20 мА  
2-х проводная линия связи

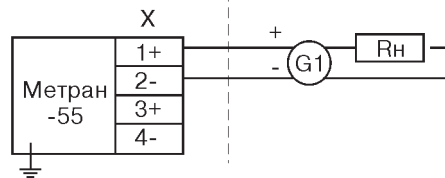


Вариант подключения нагрузки для датчика с выходным сигналом 4-20 мА



Для взрывозащищенного исполнения "Ex" (4-20 мА)

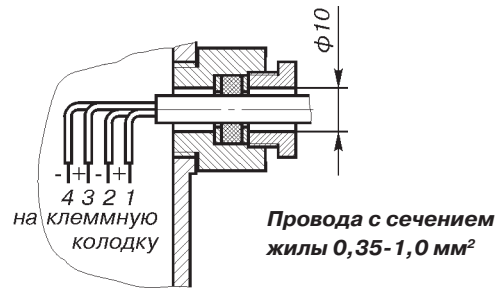
Взрывоопасная зона | Взрывобезопасная зона



**G** - источник питания постоянного тока;  
**G1** - барьер искрозащиты или искробезопасный блок питания с уровнем взрывозащиты ExiAIIС или ExibIIC;  
**Rн** - сопротивление нагрузки;  
**X** - клеммная колодка или разъем.

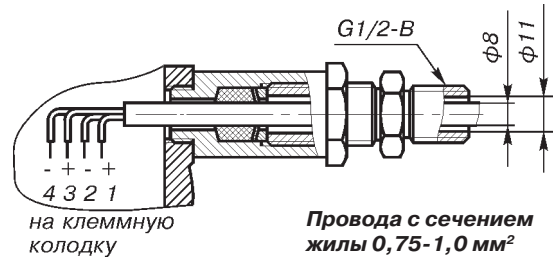
## ВВОДЫ ДЛЯ КАБЕЛЯ

Сальниковый ввод\* (код С)



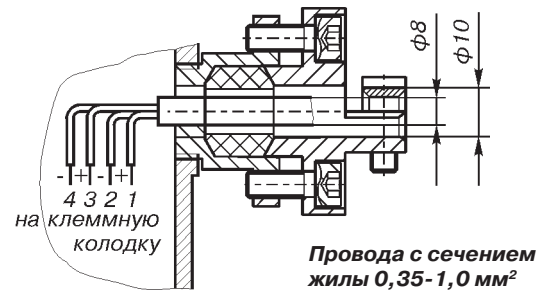
Провода с сечением жилы 0,35-1,0 мм<sup>2</sup>

Сальниковый ввод\* для исполнения "Вн" (код С)



Провода с сечением жилы 0,75-1,0 мм<sup>2</sup>

Сальниковый ввод\* с фиксацией кабеля (код С2)

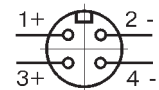
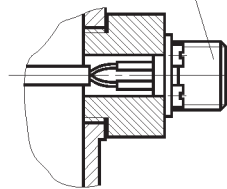


Провода с сечением жилы 0,35-1,0 мм<sup>2</sup>

\* Кабель не поставляется.

Штепсельный разъем (код ШР)\*

2РМГ14Б4Ш1Е2Б



Ответная часть разъема - розетка 2РМ14КПН4Г1В1

\* Кабель не поставляется.

**ПРИМЕР ЗАПИСИ ОБОЗНАЧЕНИЯ ДАТЧИКОВ ПРИ ЗАКАЗЕ**

Обозначение датчика с КМЧ										
<b>Метран-55</b>	- ДИ	-515	-К	-МП	-t1	-015	-0,6 МПа	-42	-ШР/	<b>M20 -Кр</b>
	- Ех-ДИ									
	- Вн-ДИ									
	1	2	3	4	5	6	7	8	9	10
Обозначение датчика в комплекте с клапанным блоком и КМЧ										
<b>Метран-55</b>	- ДИ	-515	-К	-МП	-t1	-015	-0,6 МПа	-42	-ШР/	<b>E12 50 02 -M20</b>
	- Ех-ДИ									
	- Вн-ДИ									
	1	2	3	4	5	6	7	8	9	11
Обозначение датчика с установленным клапанным блоком и КМЧ										
<b>Метран-55</b>	- ДИ	-515	-К	-МП	-t1	-015	-0,6 МПа	-42	-ШР/	<b>E12 50 02 -M20 (КБуст)</b>
	- Ех-ДИ									
	- Вн-ДИ									
	1	2	3	4	5	6	7	8	9	11

1. Тип датчика (табл. 1).
2. Модель датчика (табл. 1).
3. Код "К" указывается для датчиков, предназначенных для работы на газообразном кислороде и кислородосодержащих газовых смесях - нестандартная опция.
4. Код электронного преобразователя (МП).
5. Код климатического исполнения (табл.5).
6. Код пределов допускаемой основной приведенной погрешности - для датчиков МП (табл.2), абсолютное значение пределов допускаемой основной

7. Верхний предел измерений датчика (табл. 1).
8. Код выходного сигнала (табл.6).
9. Код ввода для кабеля (табл.8). При заказе исполнения Вн сальниковый ввод "С" - специальной конструкции (см. "Вводы для кабеля").
10. Код монтажных частей (табл.7).
11. Код клапанного блока (согласно разделу "Клапанные блоки" настоящего каталога) и КМЧ (табл.7).

**КОД КЛИМАТИЧЕСКОГО ИСПОЛНЕНИЯ ДАТЧИКА\***

Таблица 5

Код	Вид климатического исполнения по ГОСТ 15150	Предельные значения температур окружающего воздуха при эксплуатации, °С	Стандарт
t1	УХЛ 3.1	5...50	●
t8	ТЗ	-25...70	●
t10	У2	-40...70	●

\* Температурный диапазон измеряемого процесса соответствует температурному диапазону климатического исполнения.

**КОД ВЫХОДНОГО СИГНАЛА**

Таблица 6

Код	Выходной сигнал, мА	Стандарт
42	4 - 20	●
05	0 - 5	

**КОД МОНТАЖНЫХ ЧАСТЕЙ**

Таблица 7

Код	Монтажные части	Стандарт
M20	Ниппель с накидной гайкой M20x1,5 для соединения по наружному диаметру трубы 14 мм	●
M12	Штуцер M12x1,5	
Кр	Кронштейн крепления датчика к стене или опоре (рис.5)	●
КБуст*	Клапанный блок, установленный на датчик давления	

\* В паспорте делается отметка о проведении испытания на герметичность сборки "датчик давления - клапанный блок".

**КОД ВВОДОВ ДЛЯ КАБЕЛЯ**

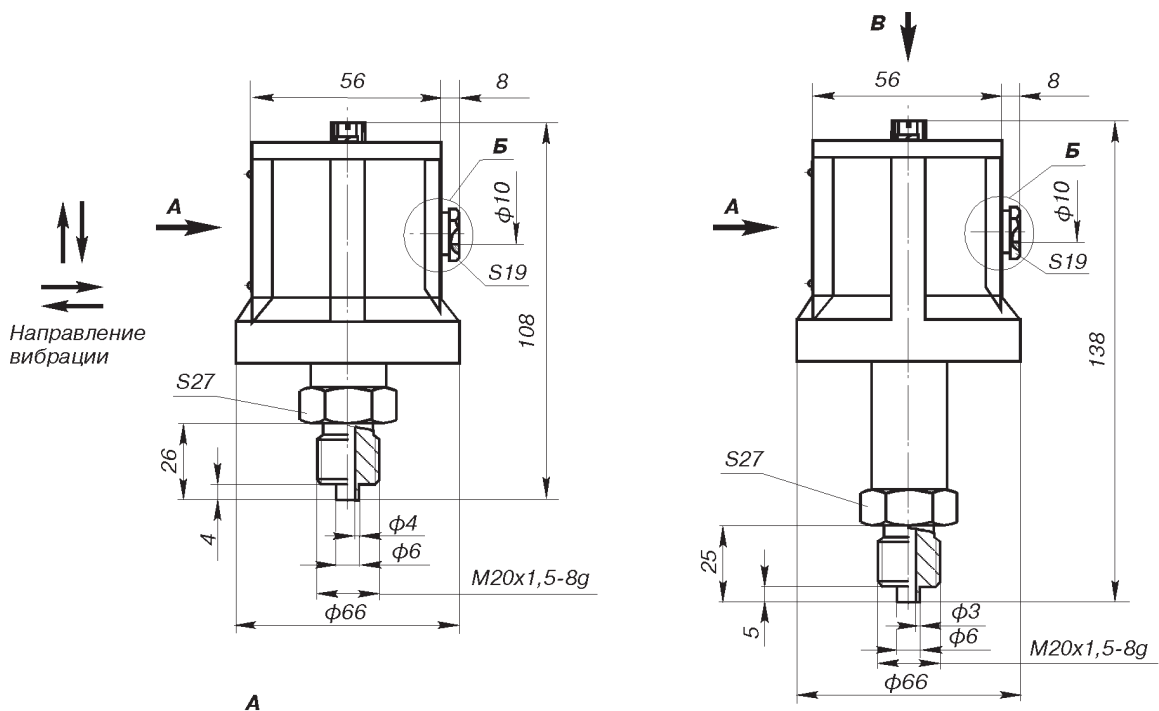
Таблица 8

Код	Ввод для кабеля	Стандарт
С	Сальниковый ввод для кабеля с наружным диаметром не более 10 мм для всех исполнений датчиков	●
С2*	Сальниковый ввод с фиксацией кабеля	
ШР*	Штепсельный разъем: вилка 2РМГ14Б4Ш1Е2Б ГЕО.364.140ТУ	●

\* Не используется для Метран-55-Вн.

В графе "Стандарт" знаком "●" отмечены стандартные опции - опции с минимальными сроками поставки.

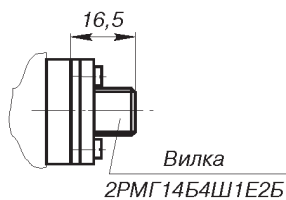
ГАБАРИТНЫЕ И ПРИСОЕДИНИТЕЛЬНЫЕ РАЗМЕРЫ



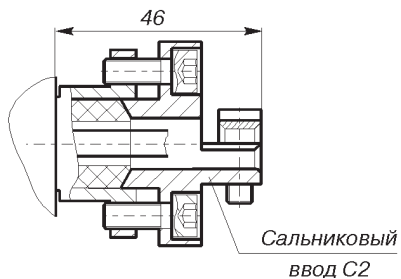
Табличка для датчиков Метран-55-Ex

<p><b>0ExiaIICT5X</b></p> <p>⊙ <math>U_i \leq 24 \text{ В}</math> <math>I_i \leq 120 \text{ мА}</math> ⊙</p> <p><math>L_i \leq 1,5 \text{ мГн}</math> <math>C_i \leq 20 \text{ нФ}</math></p> <p><math>-40^\circ\text{C} \leq t_a \leq +70^\circ\text{C}</math></p>	<p><b>1ExibIICT5X</b></p> <p>⊙ <math>U_i \leq 24 \text{ В}</math> <math>I_i \leq 120 \text{ мА}</math> ⊙</p> <p><math>L_i \leq 1,5 \text{ мГн}</math> <math>C_i \leq 20 \text{ нФ}</math></p> <p><math>-40^\circ\text{C} \leq t_a \leq +70^\circ\text{C}</math></p>
---	---

Б (Вариант 1)



Б (Вариант 2)



В

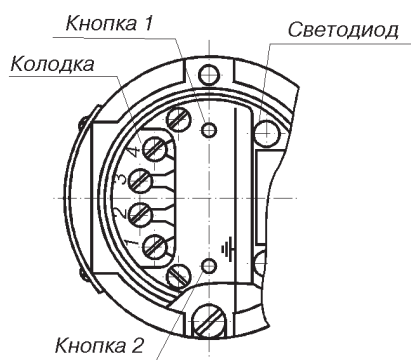
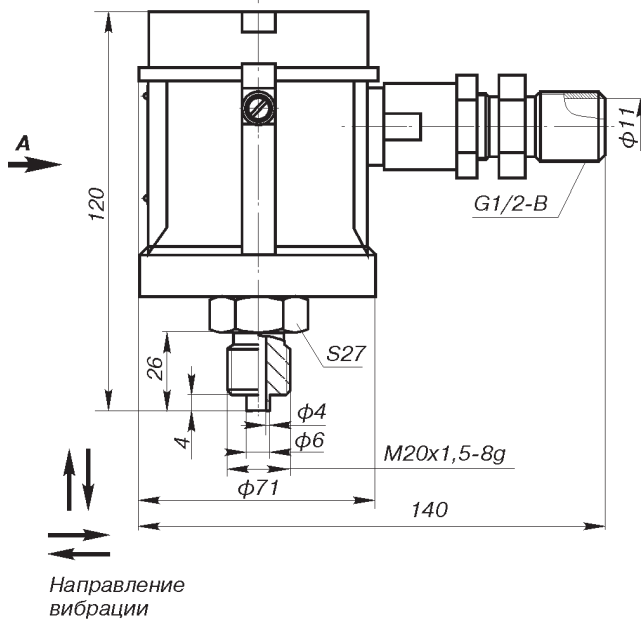
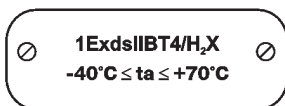


Рис. 1. Метран-55, Метран-55-Ex, мод.515, 516, 517, 518, 528, 535.

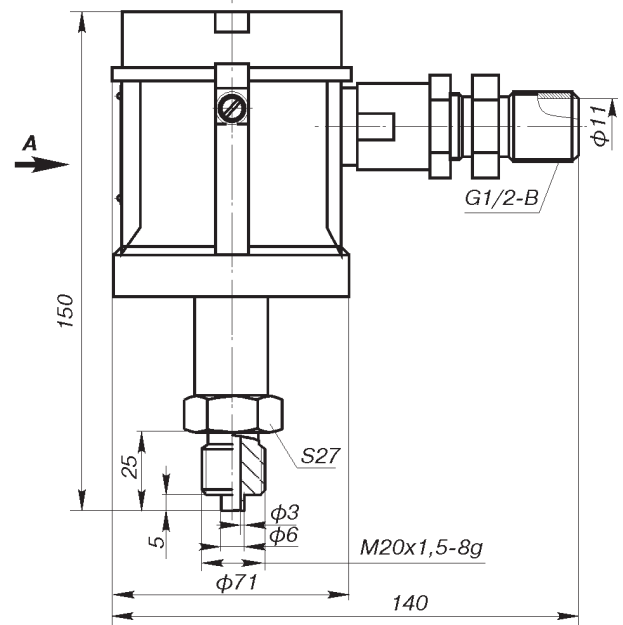
Рис. 2. Метран-55, Метран-55-Ex, мод.505, 506.



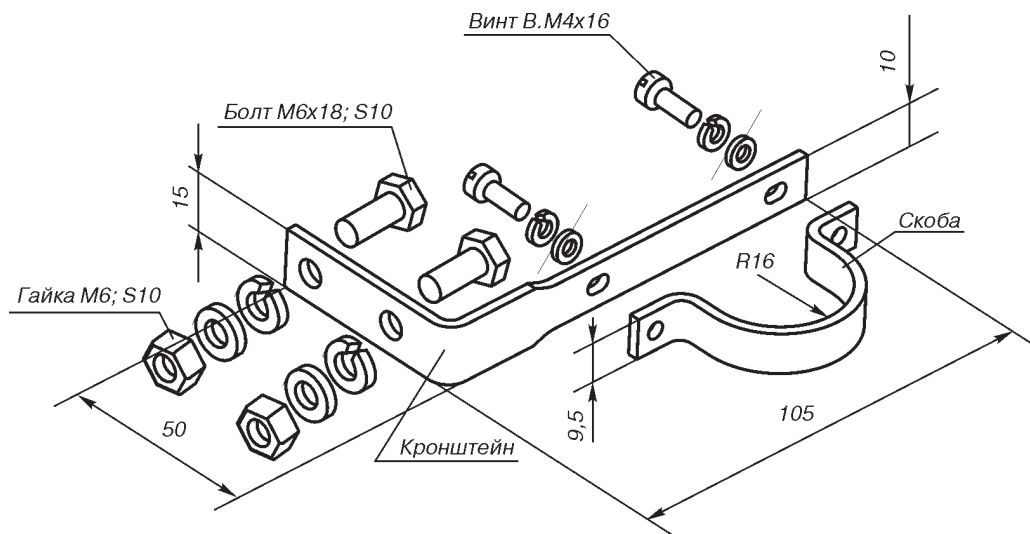
**А**  
Табличка для датчиков Метран-55-Вн



**Рис.3. Метран-55-Вн, мод.515, 516, 517, 518, 528, 535.**



**Рис.4. Метран-55-Вн, мод.505, 506.**



**Рис.5. Кронштейн крепления датчика к стене или опоре.**

### По вопросам продаж и поддержки обращайтесь:

Архангельск +7 (8182) 45-71-35  
Астрахань +7 (8512) 99-46-80  
Барнаул +7 (3852) 37-96-76  
Белгород +7 (4722) 20-58-80  
Брянск +7 (4832) 32-17-25  
Владивосток +7 (4232) 49-26-85  
Волгоград +7 (8442) 45-94-42  
Екатеринбург +7 (343) 302-14-75  
Ижевск +7 (3412) 20-90-75  
Казань +7 (843) 207-19-05  
Калуга +7 (4842) 33-35-03

Кемерово +7 (3842) 21-56-70  
Киров +7 (8332) 20-58-70  
Краснодар +7 (861) 238-86-59  
Красноярск +7 (391) 989-82-67  
Курск +7 (4712) 23-80-45  
Липецк +7 (4742) 20-01-75  
Магнитогорск +7 (3519) 51-02-81  
Москва +7 (499) 404-24-72  
Мурманск +7 (8152) 65-52-70  
Наб.Челны +7 (8552) 91-01-32  
Ниж.Новгород +7 (831) 200-34-65

Новосибирск +7 (383) 235-95-48  
Омск +7 (381) 299-16-70  
Орел +7 (4862) 22-23-86  
Оренбург +7 (3532) 48-64-35  
Пенза +7 (8412) 23-52-98  
Пермь +7 (342) 233-81-65  
Ростов-на-Дону +7 (863) 309-14-65  
Рязань +7 (4912) 77-61-95  
Самара +7 (846) 219-28-25  
Санкт-Петербург +7 (812) 660-57-09  
Саратов +7 (845) 239-86-35

Сочи +7 (862) 279-22-65  
Ставрополь +7 (8652) 57-76-63  
Сургут +7 (3462) 77-96-35  
Тверь +7 (4822) 39-50-56  
Томск +7 (3822) 48-95-05  
Тула +7 (4872) 44-05-30  
Тюмень +7 (3452) 56-94-75  
Ульяновск +7 (8422) 42-51-95  
Уфа +7 (347) 258-82-65  
Хабаровск +7 (421) 292-95-69  
Челябинск +7 (351) 277-89-65  
Ярославль +7 (4852) 67-02-35