

По вопросам продаж и поддержки обращайтесь:

Архангельск +7 (8182) 45-71-35
Астрахань +7 (8512) 99-46-80
Барнаул +7 (3852) 37-96-76
Белгород +7 (4722) 20-58-80
Брянск +7 (4832) 32-17-25
Владивосток +7 (4232) 49-26-85
Волгоград +7 (8442) 45-94-42
Екатеринбург +7 (343) 302-14-75
Ижевск +7 (3412) 20-90-75
Казань +7 (843) 207-19-05
Калуга +7 (4842) 33-35-03

Кемерово +7 (3842) 21-56-70
Киров +7 (8332) 20-58-70
Краснодар +7 (861) 238-86-59
Красноярск +7 (391) 989-82-67
Курск +7 (4712) 23-80-45
Липецк +7 (4742) 20-01-75
Магнитогорск +7 (3519) 51-02-81
Москва +7 (499) 404-24-72
Мурманск +7 (8152) 65-52-70
Наб.Челны +7 (8552) 91-01-32
Ниж.Новгород +7 (831) 200-34-65

Новосибирск +7 (383) 235-95-48
Омск +7 (381) 299-16-70
Орел +7 (4862) 22-23-86
Оренбург +7 (3532) 48-64-35
Пенза +7 (8412) 23-52-98
Пермь +7 (342) 233-81-65
Ростов-на-Дону +7 (863) 309-14-65
Рязань +7 (4912) 77-61-95
Самара +7 (846) 219-28-25
Санкт-Петербург +7 (812) 660-57-09
Саратов +7 (845) 239-86-35

Сочи +7 (862) 279-22-65
Ставрополь +7 (8652) 57-76-63
Сургут +7 (3462) 77-96-35
Тверь +7 (4822) 39-50-56
Томск +7 (3822) 48-95-05
Тула +7 (4872) 44-05-30
Тюмень +7 (3452) 56-94-75
Ульяновск +7 (8422) 42-51-95
Уфа +7 (347) 258-82-65
Хабаровск +7 (421) 292-95-69
Челябинск +7 (351) 277-89-65
Ярославль +7 (4852) 67-02-35

сайт: mtn.pro-solution.ru | эл. почта: mtn@pro-solution.ru
телефон: 8 800 511 88 70

Блоки питания Метран-602-Ех

Код ОКП 4218



- Количество каналов - 1 или 2
- Светодиодная индикация включения блока питания по каждому каналу
- Защита от перегрузок и коротких замыканий
- Блоки не создают промышленных помех
- Конструктивное исполнение: щитовое, на рейке DIN
- Блоки питания щитового монтажа конструктивно и функционально заменяют блоки питания БПД-40-Ех, 2000П-Ех
- Внесены в Госреестр средств измерений под №33012-12, свидетельство №46902
- Разрешение Ростехнадзора № РРС00-40837
- ТУ 4218-003-51465965-2003

Блоки питания Метран-602-Ех предназначены для питания стабилизированным напряжением и искрозащиты датчиков давления серии Метран-Ех, датчиков температуры типа ТСПУ-Ех, ТСМУ-Ех, ТХАУ-Ех с унифицированным выходным токовым сигналом 4-20 мА, а также для преобразования этого сигнала в сигналы 0-5, 4-20, 0-20 мА.

ТЕХНИЧЕСКИЕ ХАРАКТЕРИСТИКИ И ПАРАМЕТРЫ

- Напряжение питания блока (220⁺²²₋₃₃) В, (50±1) Гц
- Напряжение холостого хода искробезопасной цепи 24 В
- Выходные сигналы:
 - 0-5 мА (R_{нагр}≤2,5 кОм),
 - 0-20, 4-20 мА (R_{нагр}≤0,75 кОм)
- Предел допускаемой основной погрешности преобразования не более ±0,1% от диапазона изменения выходного сигнала
- Потребляемая мощность не более 6 ВА
- Степень защиты от пыли и воды:
 - IP30 - щитовой монтаж,
 - IP20 - монтаж на рейке DIN
- Масса не более 0,6 кг

ВЗРЫВОЗАЩИЩЕННОСТЬ

Маркировка взрывозащиты: [Exia]IIC, [Exib]IIC

Ограничение тока и напряжения до искробезопасных значений достигается наличием в блоке встроенного барьера искрозащиты:

- ток короткого замыкания не более 100 мА при сопротивлении ограничительного резистора не менее 240 Ом;
- сопротивление линии связи блока с датчиком не более 25 Ом;
- длина линии связи не более 1000 м.

Предельные параметры внешней искробезопасной электрической цепи блоков по ГОСТ Р51330.10-99:

$C_0 = 0,1 \text{ мкФ}$

$L_0 = 1,5 \text{ мГн}$

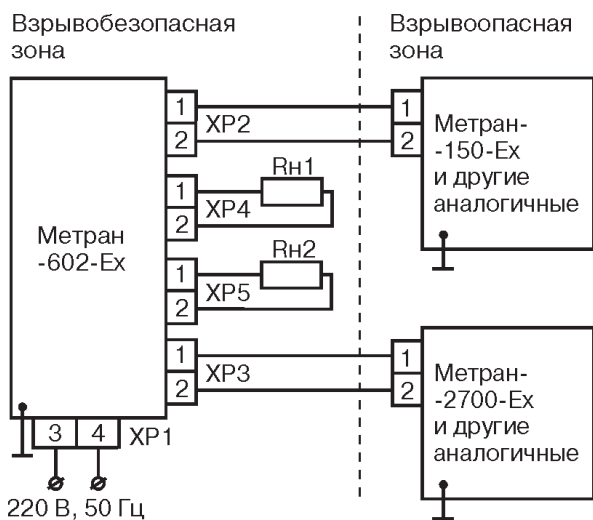
$U_0 = 24 \text{ В}$

$I_0 = 100 \text{ мА}$

$P_0 = 0,6 \text{ Вт}$,

где C_0 , L_0 , U_0 , I_0 , P_0 - максимальная емкость, индуктивность, выходное напряжение, выходная мощность соответственно.

СХЕМА ВНЕШНИХ СОЕДИНЕНИЙ



Rn1 - нагрузка первого канала;
Rn2 - нагрузка второго канала.

Рис. 1.

УСЛОВИЯ ЭКСПЛУАТАЦИИ

Блоки по устойчивости к климатическим воздействиям соответствуют исполнению УХЛ категории 3 по ГОСТ 15150 (группы исполнения С3 по ГОСТ 12997), но для работы при температуре окружающей среды от -10 до 50°C и относительной влажности от 30 до 80% во всем диапазоне рабочих температур.

КОМПЛЕКТ ПОСТАВКИ

- | | |
|---|---------|
| 1. Блок питания Метран-602-Ex | 1 шт. |
| 2. Паспорт | 1 экз. |
| 3. Руководство по эксплуатации | 1 экз. |
| 4. Розетка 2РМ14КПН4Г1В1В* | 1 шт. |
| 5. Розетка ОНЦ-РГ-09-4-14-Р | 2 шт.** |
| Вилка ОНЦ-РГ-09-4-14-В | 2 шт.** |
| 6. Рейка DIN NS35/7,5***, м (длина по заказу) | |

* Поставляется для блоков питания щитового монтажа с клеммными колодками.

** Поставляется для блоков питания щитового монтажа с разъемами.

*** Поставляется для блоков питания реечного монтажа.

НАДЕЖНОСТЬ

Наработка на отказ - 120 000 ч.

Средний срок службы - 12 лет.

ПОВЕРКА

Поверку производить в соответствии с разделом "Методика поверки" руководства по эксплуатации ЭИ.70.00.000ПС.

Межповерочный интервал - 1 год

ГАРАНТИЙНЫЕ ОБЯЗАТЕЛЬСТВА

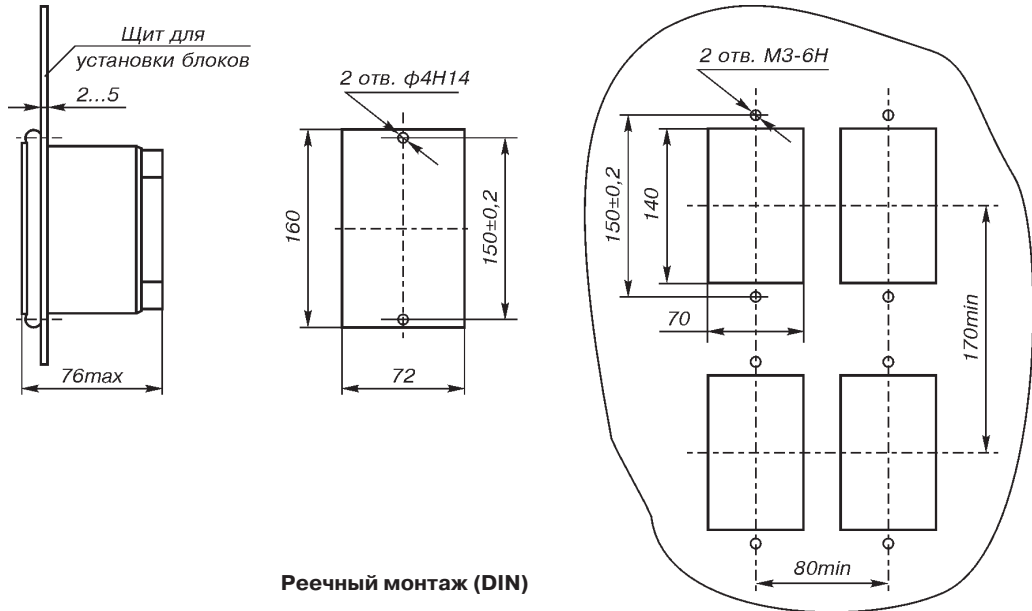
Гарантийный срок эксплуатации - 36 месяцев с момента ввода блока питания в эксплуатацию.

ПРИМЕР ЗАПИСИ ПРИ ЗАКАЗЕ

Метран-602-Exia - 005 - 1 - 01P - ГП					
1	2	3	4	5	6

1. Тип блока.
2. Маркировка взрывозащиты
Exia
Exib
3. Код выходного сигнала:
005 для 0-5 мА;
020 для 0-20 мА;
420 для 4-20 мА.
4. Количество каналов:
1 или 2
5. Способ монтажа блока питания
01K щитовой монтаж, соединение клеммными зажимами;
01P щитовой монтаж, соединение разъемами;
DIN монтаж на шине DIN
6. ГП - Госповерка.

Щитовой монтаж



Реечный монтаж (DIN)

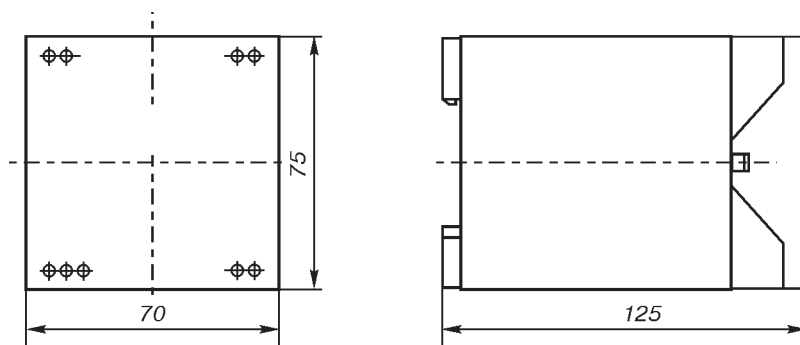


Рис. 2.

Расположение элементов на панелях блоков щитового и реечного монтажа (DIN)

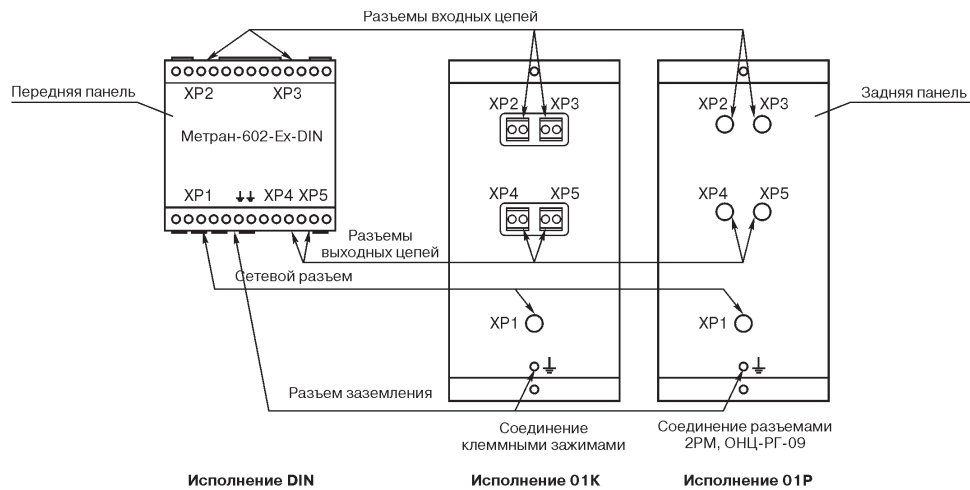


Рис. 3.

По вопросам продаж и поддержки обращайтесь:

Архангельск +7 (8182) 45-71-35
 Астрахань +7 (8512) 99-46-80
 Барнаул +7 (3852) 37-96-76
 Белгород +7 (4722) 20-58-80
 Брянск +7 (4832) 32-17-25
 Владивосток +7 (4232) 49-26-85
 Волгоград +7 (8442) 45-94-42
 Екатеринбург +7 (343) 302-14-75
 Ижевск +7 (3412) 20-90-75
 Казань +7 (843) 207-19-05
 Калуга +7 (4842) 33-35-03

Кемерово +7 (3842) 21-56-70
 Киров +7 (8332) 20-58-70
 Краснодар +7 (861) 238-86-59
 Красноярск +7 (391) 989-82-67
 Курск +7 (4712) 23-80-45
 Липецк +7 (4742) 20-01-75
 Магнитогорск +7 (3519) 51-02-81
 Москва +7 (499) 404-24-72
 Мурманск +7 (8152) 65-52-70
 Наб.Челны +7 (8552) 91-01-32
 Ниж.Новгород +7 (831) 200-34-65

Новосибирск +7 (383) 235-95-48
 Омск +7 (381) 299-16-70
 Орел +7 (4862) 22-23-86
 Оренбург +7 (3532) 48-64-35
 Пенза +7 (8412) 23-52-98
 Пермь +7 (342) 233-81-65
 Ростов-на-Дону +7 (863) 309-14-65
 Рязань +7 (4912) 77-61-95
 Самара +7 (846) 219-28-25
 Санкт-Петербург +7 (812) 660-57-09
 Саратов +7 (845) 239-86-35

Сочи +7 (862) 279-22-65
 Ставрополь +7 (8652) 57-76-63
 Сургут +7 (3462) 77-96-35
 Тверь +7 (4822) 39-50-56
 Томск +7 (3822) 48-95-05
 Тула +7 (4872) 44-05-30
 Тюмень +7 (3452) 56-94-75
 Ульяновск +7 (8422) 42-51-95
 Уфа +7 (347) 258-82-65
 Хабаровск +7 (421) 292-95-69
 Челябинск +7 (351) 277-89-65
 Ярославль +7 (4852) 67-02-35