

По вопросам продаж и поддержки обращайтесь:

Архангельск +7 (8182) 45-71-35
Астрахань +7 (8512) 99-46-80
Барнаул +7 (3852) 37-96-76
Белгород +7 (4722) 20-58-80
Брянск +7 (4832) 32-17-25
Владивосток +7 (4232) 49-26-85
Волгоград +7 (8442) 45-94-42
Екатеринбург +7 (343) 302-14-75
Ижевск +7 (3412) 20-90-75
Казань +7 (843) 207-19-05
Калуга +7 (4842) 33-35-03

Кемерово +7 (3842) 21-56-70
Киров +7 (8332) 20-58-70
Краснодар +7 (861) 238-86-59
Красноярск +7 (391) 989-82-67
Курск +7 (4712) 23-80-45
Липецк +7 (4742) 20-01-75
Магнитогорск +7 (3519) 51-02-81
Москва +7 (499) 404-24-72
Мурманск +7 (8152) 65-52-70
Наб.Челны +7 (8552) 91-01-32
Ниж.Новгород +7 (831) 200-34-65

Новосибирск +7 (383) 235-95-48
Омск +7 (381) 299-16-70
Орел +7 (4862) 22-23-86
Оренбург +7 (3532) 48-64-35
Пенза +7 (8412) 23-52-98
Пермь +7 (342) 233-81-65
Ростов-на-Дону +7 (863) 309-14-65
Рязань +7 (4912) 77-61-95
Самара +7 (846) 219-28-25
Санкт-Петербург +7 (812) 660-57-09
Саратов +7 (845) 239-86-35

Сочи +7 (862) 279-22-65
Ставрополь +7 (8652) 57-76-63
Сургут +7 (3462) 77-96-35
Тверь +7 (4822) 39-50-56
Томск +7 (3822) 48-95-05
Тула +7 (4872) 44-05-30
Тюмень +7 (3452) 56-94-75
Ульяновск +7 (8422) 42-51-95
Уфа +7 (347) 258-82-65
Хабаровск +7 (421) 292-95-69
Челябинск +7 (351) 277-89-65
Ярославль +7 (4852) 67-02-35

сайт: mtn.pro-solution.ru | эл. почта: mtn@pro-solution.ru
телефон: 8 800 511 88 70

Термопреобразователи сопротивления Метран-2000

Технические характеристики

Назначение: термопреобразователи сопротивления (далее ТС) Метран-2000 предназначены для измерения температуры различных сред во многих отраслях промышленности, а также в сфере ЖКХ и энергосбережения. Использование ТС допускается в нейтральных, а также агрессивных средах, по отношению к которым материалы, контактирующие с измеряемой средой, являются коррозионностойкими.

Количество чувствительных элементов: 1.

НСХ: 100П, Pt100, 50М, 100М.

Класс допуска: В - для НСХ 50М, 100М, 100П, Pt100; С - для НСХ 50М (только для исполнений E07-E10).

Схема соединений: 4-х-проводная.

Диапазон измеряемых температур, °С:

в зависимости от НСХ и конструктивного исполнения.

Степень защиты от воздействия пыли и воды:

IP65 (для исполнений с соединительной головкой и для исполнений E07, E08);

IP5X (для исполнений без соединительной головки, кроме исполнений E07, E08) по ГОСТ 14254.

Исполнения:

- общепромышленное;
- взрывозащищенное с видом взрывозащиты - "взрывонепроницаемая оболочка d", маркировка взрывозащиты 1ExdIICT6 X или 1ExdIICT5 X по ГОСТ Р 51330.0;

Климатическое исполнение:

- У1, У1.1 по ГОСТ 15150, но для работы при температуре окружающего воздуха в диапазоне:

- от -55 до 85°C;
- от -40 до 60°C - для исполнения Exd температурного класса Т6;
- от -40 до 75°C - для исполнения Exd температурного класса Т5;

- Т3, ТС1 по ГОСТ 15150, но для работы при температуре окружающего воздуха в диапазоне:

- от -10 до 85°C;
- от -10 до 60°C - для исполнения Exd температурного класса Т6;
- от -10 до 75°C - для исполнения Exd температурного класса Т5;

- ТВ1, ТМ1 по ГОСТ 15150, но для работы при температуре окружающего воздуха в диапазоне:

- от 1 до 85°C;
- от 1 до 60°C - для исполнения Exd температурного класса Т6;
- от 1 до 75°C - для исполнения Exd температурного класса Т5.

Межповерочный интервал: 5 лет. Методика поверки - в соответствии с МИ 4211-017-2013.

Средний срок службы: не менее 8 лет.

Гарантийный срок эксплуатации:

18 месяцев со дня ввода в эксплуатацию.

Конструктивные исполнения защитной арматуры

КОНСТРУКТИВНЫЕ ИСПОЛНЕНИЯ ГРУППЫ А

Диапазон измеряемых температур, °С:

- 50...150°C - для НСХ 50М, 100М;
- 50...200°C, -50...500°C - для НСХ 100П;
- 50...200°C, -50...400°C - для НСХ Pt100;
- 50...400°C, -50...600°C - для НСХ Pt 100 (MIC) с кабельной конструкцией чувствительного элемента.

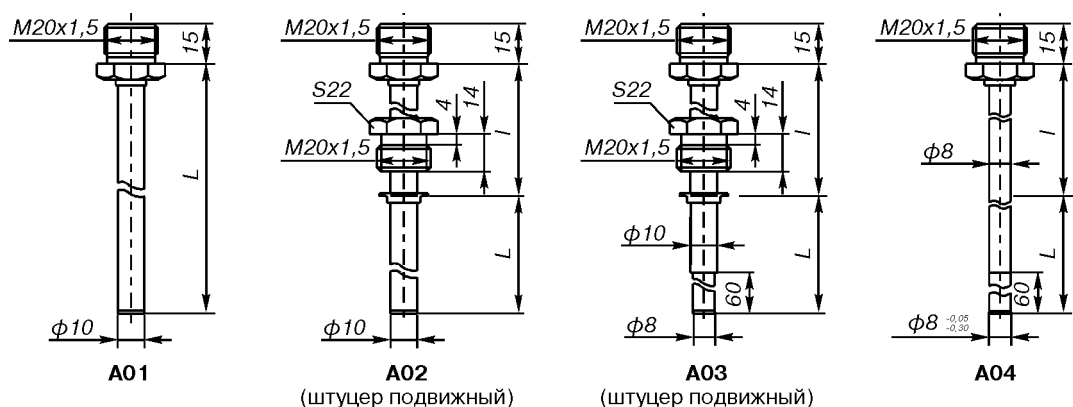


Рис. 1.

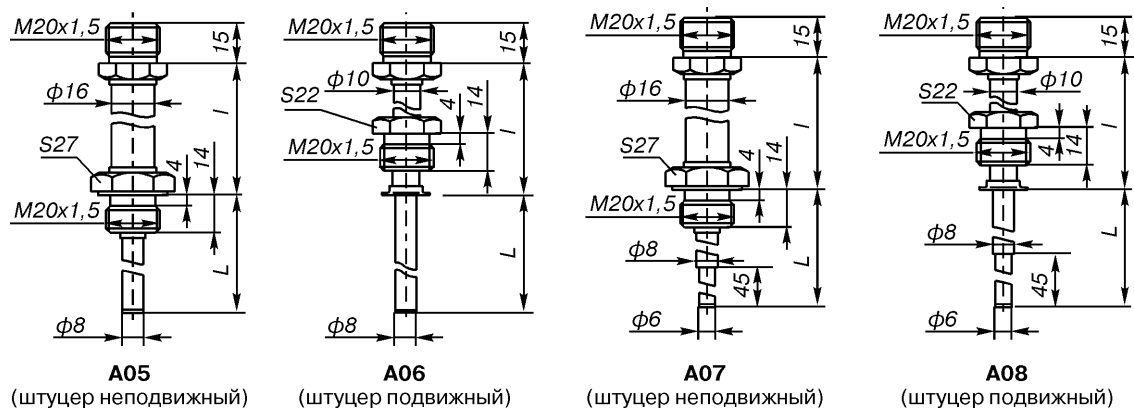


Рис. 1 (продолжение).
Стандартный ряд монтажных длин защитной арматуры

Таблица 1

Код исполнения защитной арматуры	Длина монтажной части, L*, мм																		
	60	80	100	120	160	200	250	320	400	500	630	800	1000	1250	1600	2000	2500	3150	
A01 ¹⁾	-	-	-	+	+	+	+	+	+	+	+	+	+	+	+	-	-	-	
A02 ¹⁾	+	+	+	+	+	+	+	+	+	+	+	+	+	+	+	+	+	+	
A03 ¹⁾	-	-	+	+	+	+	+	+	+	+	+	+	+	+	+	+	-	+	
A04 ¹⁾	-	-	-	+	+	+	+	+	+	+	+	+	+	+	+	+	-	-	
A05 ¹⁾	+	+	+	+	+	+	+	+	+	+	+	+	+	+	+	+	-	-	
A06 ¹⁾	+	+	+	+	+	+	+	+	+	+	+	+	+	+	+	+	-	-	
A07 ¹⁾	-	-	+	+	+	+	+	-	+	-	+	-	+	-	+	-	+	-	
A08 ¹⁾	-	-	+	+	+	+	+	-	+	-	+	-	+	-	+	-	+	-	
НСХ	50М, 100М, 100П, Pt100																		

¹⁾ Конструктивные исполнения группы А с длиной монтажной части от 60 до 250 мм имеют минимальный срок изготовления.

⊕ Для кабельных термометров сопротивления, которые изготавливаются только с НСХ Pt100.

Длина наружной части защитной арматуры

Таблица 2

l, мм	-	80	120
A01	+	-	-
A02-A08	-	+	+

Условное давление (P_y), показатель тепловой инерции (Т) и группа вибропрочности (Ву)

Таблица 4

Код исполнения	P _y , МПа	T, с	Ву по ГОСТ Р 12997
НСХ: 50М, 100М, 100П, Pt100			
A01	1,0	40/60 ²⁾ /80 ³⁾	V1
A02	16,0	40/60 ²⁾ /80 ³⁾	V1, G1 ¹⁾
A03	16,0	20/40 ⁴⁾	V1, G1 ¹⁾
A04	1,0	20/40 ⁴⁾	V2
A05	16,0	20/40 ⁴⁾	V2, G1 ¹⁾
A06	16,0	20/40 ⁴⁾	V2, G1 ¹⁾
A07	32,0	8/20 ⁴⁾	V2, G1 ¹⁾
A08	32,0	8/20 ⁴⁾	V2, G1 ¹⁾

Материал защитной арматуры

Таблица 3

Материал	12X18H10T	10X17H13M2T
Код исполнения по материалам	H10	H13
A01-A08	+	+

¹⁾ Группа вибростойкости G1 указывается в строке заказа по запросу для ТС с длиной монтажной части не более 500 мм, длиной наружной части не более 120 мм и соединительной головкой с кодом конструктивного исполнения A1 или A2.

²⁾ Для термометров сопротивления с кабельной конструкцией ЧЭ и ВПИ до 400°С.

³⁾ Для термометров сопротивления с кабельной конструкцией ЧЭ и ВПИ до 600°С.

⁴⁾ Для термометров сопротивления с кабельной конструкцией ЧЭ.

Масса

Таблица 5

Код исполнения	Масса, кг, в зависимости от длины монтажной части L, мм																		
	60	80	100	120	160	200	250	320	400	500	630	800	1000	1250	1600	2000	2500	3150	
A01	-			0,40				0,50			0,60		0,70		0,90		-		
A02	0,40			0,50				0,70			1,00		1,40		-		-		
A03	-		0,40		0,50			0,70			1,00		1,40		-		-		
A04	-			0,55		0,59		0,67		0,77		0,83		0,93		1,02		-	
A05, A06	0,65			0,72		0,77		0,87		0,93		1,02		1,12		-		-	
A07, A08	-		0,65		0,71			1,15											

КОНСТРУКТИВНЫЕ ИСПОЛНЕНИЯ ГРУППЫ В

(ТС с конструктивным исполнением группы В имеют только кабельную конструкцию ЧЭ Pt 100 (МС))
 НСХ: Pt100. Диапазон измеряемых температур: от -50 до 400°С; от -50 до 600°С

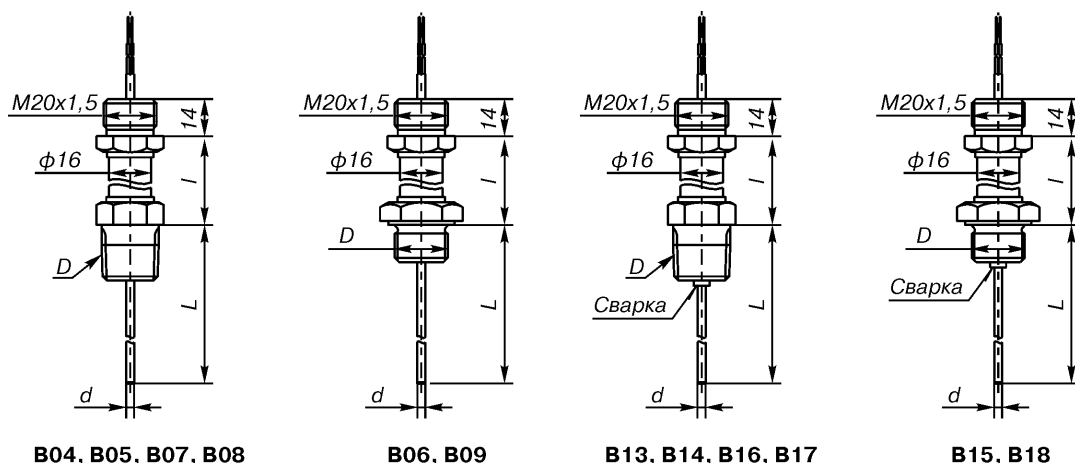


Рис.2.

Стандартный ряд монтажных длин L

60, 80, 100, 120, 160, 200, 250, 320, 400, 500, 630, 800, 1000, 1250, 1600, 2000, 2500, 3150, 4000, 5000 мм.

Резьба монтажного штуцера (D), наружный диаметр (d)

Таблица 6

Код исполнения защитной арматуры	Наружный диаметр (d), мм	Обозначение резьбы монтажного штуцера (D)	Длина монтажной части L, мм	Длина наружной части l, мм	НСХ
B04	4,5	K1/2"	От 60 до 5000 (10000 ¹⁾)	120, 160, 200	Pt100
B05	4,5	K1/4"			
B06	4,5	M20x1,5			
B07	6	K1/2"			
B08	6	K1/4"			
B09	6	M20x1,5			
B13	4,5	K1/2"			
B14	4,5	K1/4"			
B15	4,5	M20x1,5			
B16	6	K1/2"			
B17	6	K1/4"			
B18	6	M20x1,5			

¹⁾ По спецзаказу возможно изготовление со следующими длинами монтажной части: 6000, 7000, 8000, 9000, 10000 мм.

Максимальная температура применения

Таблица 7

НСХ	Pt100		
	120	160	200
Длина наружной части l, мм	Максимальная температура применения, °С		
L, мм	(400/600) ²⁾ до 200 мм верхний предел 300°С		
60			
80			
100			
120			
160			
200			
250			
320			
400			
500, 630, 800, 1000, 1250, 1600, 2000, 2500, 3150, 4000, 5000			

²⁾ В зависимости от типа ЧЭ.

Условное давление (P_y), показатель тепловой инерции (Т) и группа вибропрочности (В_y)

Таблица 8

Код исполнения	P _y , МПа	T, с	В _y по ГОСТ Р 52931-2008
B06-B18	0,4	(8/15) ⁴⁾	V2, G1 ³⁾

³⁾ Группа вибропрочности G1 указывается в строке заказа по запросу для ТП с длиной монтажной части не более 500 мм, длиной наружной части не более 120 мм и соединительной головкой с кодом конструктивного исполнения А1 или А2.

⁴⁾ Для кабеля φ4,5 мм - 8 с; для кабеля φ6 мм - 15 с.

Масса

Таблица 9

Код исполнения	Масса, кг, в зависимости от длины монтажной части L, мм											
	60, 80, 100, 120	160, 200, 250, 320	400, 500, 630	800	1000	1250	1600	2000	2500	3150	4000	5000
B04-B18	1,56	1,60	1,65	1,68	1,71	1,75	1,80	1,86	1,94	2,04	2,17	2,32

**КОНСТРУКТИВНЫЕ ИСПОЛНЕНИЯ ГРУППЫ Е
(без соединительной головки)**

НСХ: 50М, 100П, Pt100.

Диапазон измеряемых температур: от -50 до 120°С.

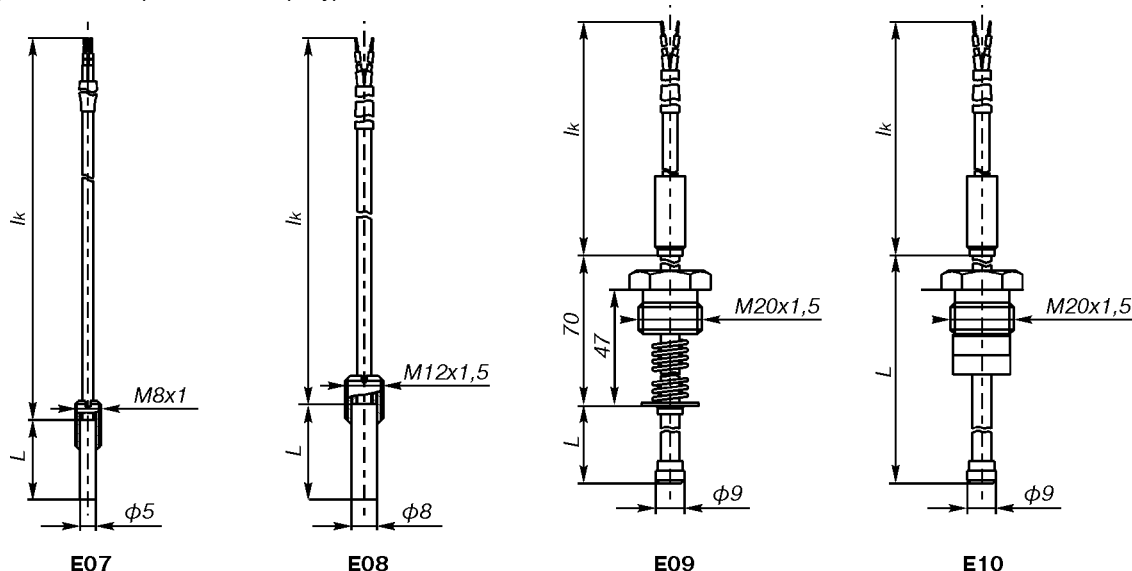


Рис.3.

Стандартный ряд монтажных длин защитной арматуры

Таблица 10

L, мм	28	30	60	80	100	120	160	200	250	320	400	500
E07	+	-	-	-	-	-	-	-	-	-	-	-
E08	-	+	-	-	-	-	-	-	-	-	-	-
E09, E10	-	-	+	+	+	+	+	+	+	+	+	+

Таблица 11

Код исполнения защитной арматуры	НСХ	Наружный диаметр, мм	Длина кабеля lk, мм	Материал защитной арматуры	Код материала защитной арматуры
E07	50М, 100П, Pt100	5	120-2500, 3150-15000	латунь Л96 латунь Л63	Л
			120-2500, 3150		
E08	50М	8	120-2500, 3150		
	100П, Pt100		120-2500, 3150, 5000-15000		
E09	50М, 100П, Pt100	9	500		
E10	50М, 100П, Pt100	9	500		

¹⁾ Длина кабеля lk выбирается из ряда: 120, 250, 500, 800, 1000, 1600, 2000, 2500, 3000, 3150, 4000, 5000, 6000, 7000, 8000, 9000, 10000, 11000, 12000, 15000 мм.

Максимальная температура применения: 120°С.

Условное давление (P_y), показатель тепловой инерции (Т) и группа вибропрочности (B_y)

Таблица 12

Код исполнения	P _y , МПа	T, с	B _y по ГОСТ Р 52931-2008
E07	0,1	8	F2
E08			F3
E09, E10	0,4	20	V1

Масса

Таблица 13

Код исполнения	Масса, кг, в зависимости от длины монтажной части L, мм											
	25	30	60	80	100	120	160	200	250	320	400	500
E07	0,6											
E08	-	0,6										
E09, E10					0,5						0,6	

КОНСТРУКТИВНЫЕ ИСПОЛНЕНИЯ СОЕДИНИТЕЛЬНЫХ ГОЛОВОК

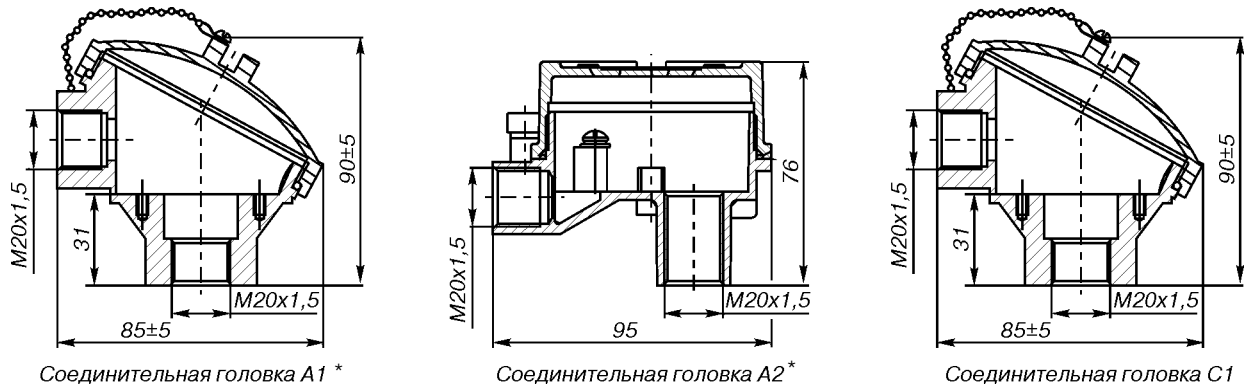


Рис. 4.

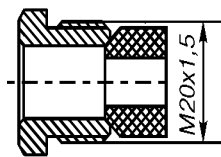
Коды и материалы соединительных головок

Таблица 14

Код конструктивного исполнения	Материал	Исполнение
A1 ¹⁾	Алюминиевый сплав	Общепромышленное
A2 ¹⁾	Алюминиевый сплав	Exd
C1	Нержавеющая сталь	Общепромышленное

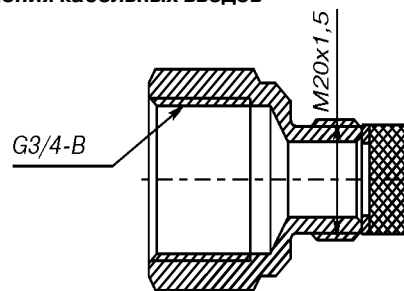
¹⁾ Соединительные головки с кодами A1 и A2 имеют минимальный срок изготовления.

Конструктивные исполнения кабельных вводов

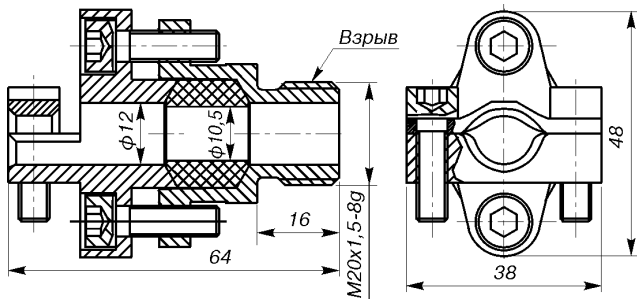


для соединительных головок A1, C1

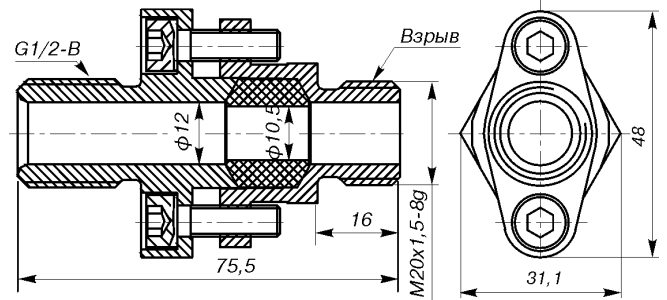
Сальниковый ввод (С) ²⁾.



Кабельный ввод с внутренней цилиндрической резьбой G3/4" (G3/4).



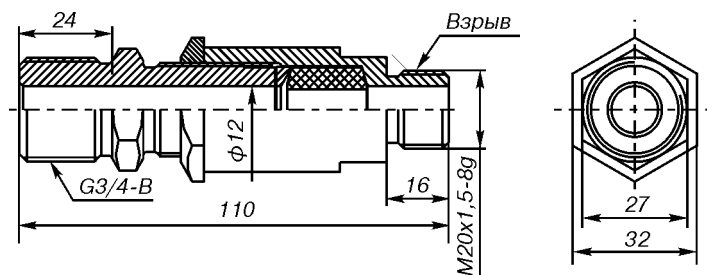
Кабельный ввод для монтажа бронированного кабеля (БК) ²⁾.



Кабельный ввод для трубного монтажа (ТБ 1/2").

Рис. 5.

²⁾ Кабельные вводы с кодами С и БК имеют минимальный срок изготовления..



Кабельный ввод для трубного монтажа (ТБ 3/4").

Рис. 5.

Допускаемые сочетания соединительных головок и кабельных вводов

Таблица 15

Код конструктивного исполнения соединительной головки	Исполнение термопреобразователя	Кабельный ввод	Код кабельного ввода при заказе
A1, C1	Общепромышленное	Сальниковый ввод	С
		G3/4"	G3/4"
		Кабельный ввод для монтажа бронированного кабеля	БК ¹⁾
		Кабельный ввод для трубного монтажа	ТБ 1/2" ¹⁾
		Кабельный ввод для трубного монтажа	ТБ 3/4" ¹⁾
A2	Взрывонепроницаемая оболочка d	Кабельный ввод отсутствует	-
		Кабельный ввод для монтажа бронированного кабеля	БК ¹⁾
		Кабельный ввод для трубного монтажа	ТБ 1/2" ¹⁾
		Кабельный ввод для трубного монтажа	ТБ 3/4" ¹⁾

¹⁾ Для кабельных вводов БК, ТБ 1/2", ТБ 3/4" необходимо применять кабель диаметром от 9 до 11 мм.

Для термопреобразователей сопротивления Метран-2000 возможен следующий тип выводов чувствительного элемента:

R ЧЭ без платы DIN, клеммная колодка монтируется в соединительной головке;

DR ЧЭ с платой DIN, клеммная колодка монтируется в соединительной головке.

Виды взрывозащиты

Таблица 16

Код исполнения защитной арматуры	Типы выводов чувствительного элемента		Вид взрывозащиты: 1ExdIICT6 X, 1ExdIICT5 X
	R	DR	
A01-A08	+	+	+
B04-B09	+	-	-
B13-B18	+	-	+
E07-E1	-	-	-

Возможные сочетания кабельных вводов, соединительных головок, видов взрывозащиты и типа выводов чувствительного элемента

Таблица 17

Код кабельного ввода	Вид взрывозащиты		
	Общепромышленное исполнение		1ExdIICT6 X, 1ExdIICT5 X
	Соединительная головка		
	A1	C1	A2
Тип выводов чувствительного элемента			
	R	R	R
-	-	-	+ ³⁾
С	+	+	-
G3/4"	+	+	-
БК	+	+	+
ТБ1/2"	+	+	+
ТБ3/4"	+	+	+

КОМПЛЕКТ ПОСТАВКИ

1. Датчик 1 шт.
2. Паспорт 1 экз.
3. Руководство по эксплуатации СПГК.5242.200.00 РЭ 1 экз. ²⁾

²⁾ На 10 шт. и меньшее количество ТС при поставке в один адрес.

³⁾ Для ТС взрывозащищенного исполнения 1ExdIICT6X, 1ExdIICT5X допускается применение кабельных вводов, имеющих сертификат Exd, других производителей.

ПРИМЕР ЗАПИСИ ПРИ ЗАКАЗЕ

Метран-2000 - (0...500) - 100П - В - 4 - 1 - А06 - 320 - 80 - Н10 - 1ЕхdIICT5X - А2 - БК - R - У1.1(-40...75) - ГП - Экспорт																
1	2	3	4	5	6	7	8	9	10	11	12	13	14	15	16	17

Модель	Описание изделия	Стандартная опция ¹⁾
Метран-2000	термопреобразователь сопротивления	
Диапазон измеряемых температур		
-50 ... 200	для Pt100 для конструктивов А	●
-50 ... 400	для Pt100 для конструктивов А	●
-50 ... 400	для Pt100 (MIC) с кабельной конструкцией ЧЭ для конструктивов А,В	●
-50 ... 600	для Pt100 (MIC) с кабельной конструкцией ЧЭ для конструктивов А,В	●
-50 ... 200	для 100П для конструктивов А	●
-50 ... 500	для 100П для конструктивов А	●
-50 ... 150	для 50М или 100М для конструктивов А	●
-50 ... 120	для 50М, 100М, Pt100 для конструктивов Е	●
НСХ чувствительного элемента		
Pt100	рекомендуется применять до 500°С	●
Pt100 (MIC)	кабельная конструкция ЧЭ, рекомендуется применять до 600°С	●
100П	рекомендуется применять до 500°С	●
50М	рекомендуется применять до 150°С	●
100М	рекомендуется применять до 150°С	●
Класс допуска		
В		●
С		●
Схема соединений		
4	4-х проводная	●
Количество чувствительных элементов		
1	1 ЧЭ	●
Код исполнения защитной арматуры (табл. 1, 6, 11)		
A01	диаметр арматуры 10 мм без штуцера (рис. 1)	
A02	диаметр арматуры 10 мм штуцер подвижный (рис. 1)	
A03	диаметр арматуры 10 мм с утонением до 8 мм штуцер подвижный (рис. 1)	
A04	диаметр арматуры 8 мм без штуцера (рис. 1)	
A05	диаметр арматуры 8 мм штуцер неподвижный (рис. 1)	
A06	диаметр арматуры 8 мм штуцер подвижный (рис. 1)	
A07	диаметр арматуры 8 мм с утонением до 6 мм штуцер неподвижный (рис. 1)	
A08	диаметр арматуры 8 мм с утонением до 6 мм штуцер подвижный (рис. 1)	
A09	диаметр арматуры 10 мм с утонением до 6 мм фланцевый (рис. 1)	
A10	диаметр арматуры 20 мм без штуцера (рис. 1)	
A11	диаметр арматуры 20 мм штуцер неподвижный (рис. 1)	
B04	диаметр кабеля 4,5 мм, К1/2" (рис.2)	
B05	диаметр кабеля 4,5 мм, К1/4" (рис.2)	
B06	диаметр кабеля 4,5 мм, М20х1,5 (рис.2)	
B07	диаметр кабеля 6 мм, К1/2" (рис.2)	
B08	диаметр кабеля 6 мм, К1/4" (рис.2)	
B09	диаметр кабеля 6 мм, М20х1,5 (рис.2)	
B13	диаметр кабеля 4,5 мм, К1/2" (рис.2)	
B14	диаметр кабеля 4,5 мм, К1/4" (рис.2)	
B15	диаметр кабеля 4,5 мм, М20х1,5 (рис.2)	
B16	диаметр кабеля 6 мм, К1/2" (рис.2)	
B17	диаметр кабеля 6 мм, К1/4" (рис.2)	
B18	диаметр кабеля 6 мм, М20х1,5 (рис.2)	
E07	подшипниковый ТС в гильзе диаметром 5 мм (рис.3)	
E08	подшипниковый ТС в гильзе диаметром 8 мм (рис.3)	
E09	Подпружиненный подшипниковый ТС диаметром 9 мм, штуцер М20х1,5 (рис.3)	
E10	подшипниковый ТС диаметром 9 мм, штуцер М20х1,5 (рис.3)	
Длина монтажной части, L, мм (дополнительная информация в табл. 1, 6, 10)		
28	только для E07	
30	только для E08	
60		●
80		●
100		●
120		●
160		●
200		●
250		●
320		●

Длина монтажной части, L, мм (дополнительная информация в табл.1, 6, 10). Продолжение		Стандартная опция ¹⁾
400		●
500		●
630		●
800		●
1000		●
1250		●
1600		●
2000		●
2500		
3150		
4000		
5000		
6000		
7000		
8000		
9000		
10000		
Длина наружной части, l, мм (табл. 2, 6) - для исполнений группы E указывается код материала защитной арматуры, табл.11		
-	только конструктива A01	●
80	только для конструктивов A02-A08, табл. 2	●
120	только для конструктивов A02-A08 и конструктивов B, табл. 2, 6	●
160	только для конструктивов B, табл.6	●
200	только для конструктивов B, табл.6	●
Л	Латунь, для конструктивов E	
Код материала защитной арматуры - для конструктивов группы А – табл.3; - для конструктивов группы В – не указывается; - для конструктивов группы E – не указывается, а указывается длина удлинительных проводов lk, мм (табл.11)		
H10	12X18H10T	●
H13	10X17H13M2T	●
120	для рис. E07, E08	●
160	для рис. E07, E08	●
200	для рис. E07, E08	●
250	для рис. E07, E08	●
320	для рис. E07, E08	●
400	для рис. E07, E08	●
500	для рис. E07, E08, E09, E10	●
630	для рис. E07, E08	●
800	для рис. E07, E08	●
1000	для рис. E07, E08	●
1250	для рис. E07, E08	●
1600	для рис. E07, E08	●
2000	для рис. E07, E08	●
2500	для рис. E07, E08	●
3150	для рис. E07, E08	●
4000	для рис. E07, E08 (кроме HCX 50M)	●
5000	для рис. E07, E08 (кроме HCX 50M)	●
6000	для рис. E07, E08 (кроме HCX 50M)	●
7000	для рис. E07, E08 (кроме HCX 50M)	●
8000	для рис. E07, E08 (кроме HCX 50M)	●
9000	для рис. E07, E08 (кроме HCX 50M)	●
10000	для рис. E07, E08 (кроме HCX 50M)	●
15000	для рис. E07, E08 (кроме HCX 50M)	●
Маркировка взрывозащиты (указывается только для взрывозащищенных исполнений, табл.16)		
-	общепромышленное исполнение	●
1ExdIICT6 X	взрывозащищенное исполнение с видом взрывозащиты "взрывонепроницаемая оболочка d"	●
1ExdIICT5 X		●
Код соединительной головки (рис. 4, табл.14)		
A1	алюминиевый сплав общепромышленное исполнение	●
A2	алюминиевый сплав взрывозащищенное исполнение (Exd)	●
C1	нержавеющая сталь общепромышленное исполнение	

Код кабельного ввода (рис. 5, табл. 15, не указывается для конструктивов группы E)		Стандартная опция ¹⁾
C	сальниковый, для головок A1, C1	●
G3/4	кабельный ввод с внутренней цилиндрической резьбой G3/4, для головок A1, C1	
БК	кабельный ввод для монтажа бронированного кабеля, для всех головок	●
ТБ1/2	кабельный ввод для трубного монтажа с резьбой 1/2, для всех головок	
ТБ3/4	кабельный ввод для трубного монтажа с резьбой 3/4, для всех головок	
Тип выводов чувствительного элемента (не указывается для конструктивов группы E)		
R	ЧЭ без платы DIN	●
DR	ЧЭ с платой DIN, только для конструктивов A01-A08	●
Климатическое исполнение по ГОСТ 15150		
У1, У1.1 (-55...85)	общепромышленное исполнение	●
У1, У1.1 (-40...60)	Exd исполнение температурного класса Т6	●
У1, У1.1 (-40...75)	Exd исполнение температурного класса Т5	
Т3, ТС (-10...85)	тропическое исполнение	
Т3, ТС (-10...60)	тропическое Exd-исполнение температурного класса Т6	
Т3, ТС (-10...75)	тропическое Exd-исполнение температурного класса Т5	
ТВ1, ТМ1 (1...85)	тропическое исполнение	
ТВ1, ТМ1 (1...60)	тропическое Exd-исполнение температурного класса Т6	
ТВ1, ТМ1 (1...75)	тропическое Exd-исполнение температурного класса Т5	
Метрологическая поверка		
ГП	поверка Государственным региональным центром метрологии	●
Дополнительные опции		
G1	группа вибропрочности G1 (согласно табл.4, 8)	
Экспорт	экспортное исполнение	
ЭУ	экспортное исполнение для Украины (маркировка взрывозащиты Exds для моделей «В»)	

¹⁾ Опции, помеченные как стандартные (●) - опции с минимальным сроком изготовления.
При заказе нескольких дополнительных опций, они указываются через наклонную черту.

Классы допуска преобразователей термоэлектрических

1. Условное обозначение номинальной статической характеристики преобразования (НСХ) по ГОСТ Р 8.585:

- для ТХА К
- для ТХК L
- для ТПП R, S
- для ТПР В

2. Класс допуска по ГОСТ Р 8.585

В зависимости от значения предела допускаемого отклонения от номинальной статической характеристики (НСХ) преобразователи термоэлектрические делятся на три класса. Количественное значение этих пределов разное в зависимости от типа преобразователя термоэлектрического и пределов измерения.

Пределы допускаемых отклонений ТЭДС от НСХ преобразования, выраженные в температурном эквиваленте, для ТПП и ТПР в рабочем диапазоне температур

Тип термопреобразователя	НСХ	Класс допуска	Рабочий диапазон температур, °С	Пределы допускаемых отклонений от НСХ, ±°С
ТПП	R, S	1	от 0 до 1100	1,0
			св.1100 до 1300	$1+0,003(t -1100)$
		2	от 0 до 600	1,5
			св.600 до 1300	$0,0025 t $
ТПР	В	2	св.600 до 1600	$0,0025 t $
			от 600 до 800	4,0
		3	от 600 до 800	4,0
			св.800 до 1600	$0,005 t $

* t значение измеряемой температуры, °С.

Пределы допускаемых отклонений ТЭДС от НСХ преобразования, выраженные в температурном эквиваленте, для ТХА и ТХК в рабочем диапазоне температур

Тип термопреобразователя	НСХ	Класс допуска	Рабочий диапазон температур, °С	Пределы допускаемых отклонений от НСХ, ±°С
ТХА	К	1	от -40 до 375	1,5
			св.375 до 1100	$0,004 t $
		2	от -40 до 333	2,5
			св.333 до 1100	$0,0075 t $
ТХК	L	2	от -40 до 360	2,5
			от 360 до 600	$0,7+0,005 t $

* t значение измеряемой температуры, °С.

По вопросам продаж и поддержки обращайтесь:

Архангельск +7 (8182) 45-71-35
 Астрахань +7 (8512) 99-46-80
 Барнаул +7 (3852) 37-96-76
 Белгород +7 (4722) 20-58-80
 Брянск +7 (4832) 32-17-25
 Владивосток +7 (4232) 49-26-85
 Волгоград +7 (8442) 45-94-42
 Екатеринбург +7 (343) 302-14-75
 Ижевск +7 (3412) 20-90-75
 Казань +7 (843) 207-19-05
 Калуга +7 (4842) 33-35-03

Кемерово +7 (3842) 21-56-70
 Киров +7 (8332) 20-58-70
 Краснодар +7 (861) 238-86-59
 Красноярск +7 (391) 989-82-67
 Курск +7 (4712) 23-80-45
 Липецк +7 (4742) 20-01-75
 Магнитогорск +7 (3519) 51-02-81
 Москва +7 (499) 404-24-72
 Мурманск +7 (8152) 65-52-70
 Наб.Челны +7 (8552) 91-01-32
 Ниж.Новгород +7 (831) 200-34-65

Новосибирск +7 (383) 235-95-48
 Омск +7 (381) 299-16-70
 Орел +7 (4862) 22-23-86
 Оренбург +7 (3532) 48-64-35
 Пенза +7 (8412) 23-52-98
 Пермь +7 (342) 233-81-65
 Ростов-на-Дону +7 (863) 309-14-65
 Рязань +7 (4912) 77-61-95
 Самара +7 (846) 219-28-25
 Санкт-Петербург +7 (812) 660-57-09
 Саратов +7 (845) 239-86-35

Сочи +7 (862) 279-22-65
 Ставрополь +7 (8652) 57-76-63
 Сургут +7 (3462) 77-96-35
 Тверь +7 (4822) 39-50-56
 Томск +7 (3822) 48-95-05
 Тула +7 (4872) 44-05-30
 Тюмень +7 (3452) 56-94-75
 Ульяновск +7 (8422) 42-51-95
 Уфа +7 (347) 258-82-65
 Хабаровск +7 (421) 292-95-69
 Челябинск +7 (351) 277-89-65
 Ярославль +7 (4852) 67-02-35

сайт: mtn.pro-solution.ru | эл. почта: mtn@pro-solution.ru
 телефон: 8 800 511 88 70