

**По вопросам продаж и поддержки обращайтесь:**

Архангельск +7 (8182) 45-71-35	Кемерово +7 (3842) 21-56-70	Новосибирск +7 (383) 235-95-48	Сочи +7 (862) 279-22-65
Астрахань +7 (8512) 99-46-80	Киров +7 (8332) 20-58-70	Омск +7 (381) 299-16-70	Ставрополь +7 (8652) 57-76-63
Барнаул +7 (3852) 37-96-76	Краснодар +7 (861) 238-86-59	Орел +7 (4862) 22-23-86	Сургут +7 (3462) 77-96-35
Белгород +7 (4722) 20-58-80	Красноярск +7 (391) 989-82-67	Оренбург +7 (3532) 48-64-35	Тверь +7 (4822) 39-50-56
Брянск +7 (4832) 32-17-25	Курск +7 (4712) 23-80-45	Пенза +7 (8412) 23-52-98	Томск +7 (3822) 48-95-05
Владивосток +7 (4232) 49-26-85	Липецк +7 (4742) 20-01-75	Пермь +7 (342) 233-81-65	Тула +7 (4872) 44-05-30
Волгоград +7 (8442) 45-94-42	Магнитогорск +7 (3519) 51-02-81	Ростов-на-Дону +7 (863) 309-14-65	Тюмень +7 (3452) 56-94-75
Екатеринбург +7 (343) 302-14-75	Москва +7 (499) 404-24-72	Рязань +7 (4912) 77-61-95	Ульяновск +7 (8422) 42-51-95
Ижевск +7 (3412) 20-90-75	Мурманск +7 (8152) 65-52-70	Самара +7 (846) 219-28-25	Уфа +7 (347) 258-82-65
Казань +7 (843) 207-19-05	Наб.Челны +7 (8552) 91-01-32	Санкт-Петербург +7 (812) 660-57-09	Хабаровск +7 (421) 292-95-69
Калуга +7 (4842) 33-35-03	Ниж.Новгород +7 (831) 200-34-65	Саратов +7 (845) 239-86-35	Челябинск +7 (351) 277-89-65
			Ярославль +7 (4852) 67-02-35

сайт: [mtn.pro-solution.ru](http://mtn.pro-solution.ru) | эл. почта: [mtn@pro-solution.ru](mailto:mtn@pro-solution.ru)  
 телефон: 8 800 511 88 70

## Системы питания пневматические

- **Диапазон регулирования выходного давления:**  
 0,05...0,6 МПа (СП/2);  
 0,05...1,73 МПа (СП/6В);  
 1...12 МПа (СП/10)
- **Расход воздуха, обеспечиваемый СП, приведенный к условиям, указанным в ГОСТ 2939, м³/ч (л/мин), не менее:**  
 1,92 (32)(СП/2);  
 1,5 (25) (СП/6В);  
 0,06 (10) (СП/10)
- **Класс загрязненности воздуха на выходе из СП:**  
 1 по ГОСТ 17433
- **Тонкость фильтрации:** 5 мкм
- **Уровень шума:**  
 45 дБ (СП/2), 68 дБ (СП/6В), 80 дБ (СП/10)
- **Питание:** 230±22 В, 50±1,25 Гц  
 0,34 кВт (СП/2);  
 2,2 кВт (СП/6В);  
 2,3 кВт (СП/10)
- **Габаритные размеры (длина x ширина x высота), мм, не более:**  
 СП/2: 380x380x480;  
 СП/6В: 750x460x950 (компрессор),  
 490x270x420 (ресивер с усилителем давления);  
 СП/10: 750x460x950 (компрессор),  
 436x360x401 (блок усиления давления).
- **Масса, кг, не более:**  
 30 (СП/2), 100 (СП/6В), 110 (СП/10)

Системы питания предназначены для обеспечения питания пневматических приборов:  
 - калибраторов давления пневматических серии Метран-500 Воздух (СП/2 и СП/6В);  
 - контроллеров давления, грузопоршневых манометров и др. (СП/2, СП/6В и СП/10) сжатым воздухом класса загрязненности 1 по ГОСТ 17433, в условиях отсутствия стационарных пневмосистем и невозможности применения баллонов высокого давления с периодической их заправкой.

Системы питания не требуют дополнительного использования блоков подготовки воздуха.

Желательно располагать систему питания на расстоянии 5-6 м от рабочего места поверителя, либо в отдельном смежном помещении. Однако, в случае, когда невозможно удалить СП, допускается размещение около рабочего места на виброизоляционном коврик.

В состав СП входят:

- компрессор с ресивером;
- система усиления давления (для СП/6В и СП/10);
- фильтр-регулятор давления (для СП/2);
- вентиль (СП/2);
- фитинги под соединительную трубку;
- соединительные трубки.

### Пример записи при заказе:

Система питания пневматическая СП/6В.

## Система питания эталонов разрежения СПВ

- Предельное остаточное давление 1,0 кПа
- Производительность (1,5±0,15) м<sup>3</sup>/ч
- Уровень шума 45 дБ
- Питание 220 В, 50 Гц
- Потребляемая мощность 0,12 кВт
- Габаритные размеры - не более 250x220x160 мм
- Масса - не более 8 кг

Система питания эталонов разрежения СПВ предназначена для обеспечения разрежения на входе эталонов.

Расположение системы СПВ от рабочего места поверителя рекомендуется на расстоянии 4-5 м для уменьшения влияния шума и вибрации.

В состав СПВ входят:

- вакуумный насос НВМ-3;
- вакуумный фильтр;
- соединительная трубка;
- переходный штуцер (см.исполнения).

**Таблица 1**

Исполнение	Штуцер
1	NPT 1/4 (внеш)
2	NPT 1/8 (внеш)
3	G 1/4 (внеш)
4	G 1/8 (внеш)

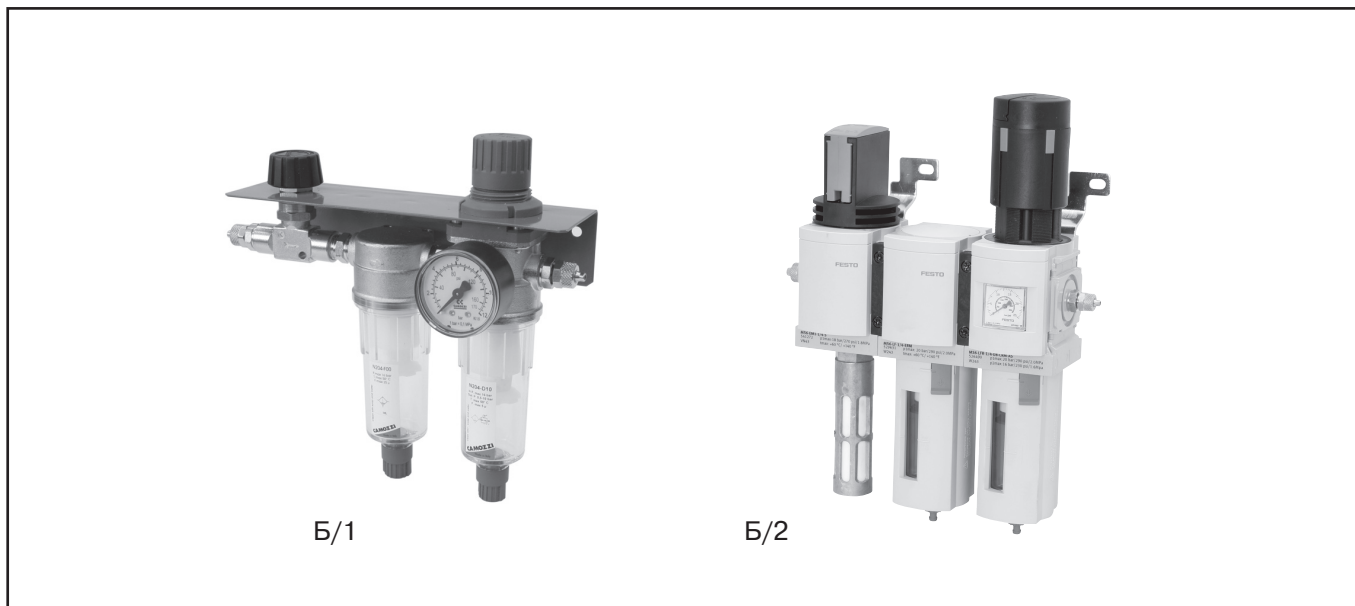
### Пример записи обозначения при заказе

<b>СПВ-1</b> 1 2
---------------------

1. Наименование.
2. Исполнение.

## Блоки подготовки воздуха

Код ОКП 41 5183



- **Входное давление, МПа:**  
максимальное 1,0 (Б/1); 1,8 (Б/2);  
минимальное 0,03 (Б/1); 0,08 (Б/2)
- **Диапазон редуцированного выходного давления, МПа:**  
от 0,05 до 1,0 (Б/1);  
от 0,05 до 1,6 (Б/2)
- **Изменение редуцированного давления на выходе блока при изменении расхода воздуха от 0 до 100 л/мин, не более, МПа:**  
0,02 (Б/1);  
0,025 (Б/2)
- **Тонкость фильтрации - 5 мкм**
- **Габаритные размеры (длина x ширина x высота):**  
212 x 86 x 191 мм (Б/1);  
200 x 100 x 315 мм (Б/2)
- **Масса, не более, кг:**  
1,06 кг (Б/1);  
2,8 кг (Б/2)

Блоки подготовки воздуха Б/1 и Б/2 предназначены для очистки сжатого воздуха до класса загрязненности 1 по ГОСТ 17433, регулирования и автоматического поддержания давления сжатого воздуха, питающего пневматические приборы (калибраторы давления пневматические серии Метран-500 Воздух, контроллеры давления, грузопоршневые манометры и др.).

Блоки используются при наличии у Заказчика своей стационарной пневмосистемы подачи сжатого воздуха (и/или баллона со сжатым воздухом).

Блоки состоят из вентиля (Б/1) или клапана вкл/выкл (Б/2); фильтра предварительной очистки и фильтра-регулятора давления, оснащенного манометром для контроля выходного давления.

Блок имеет входной фитинг с ниппелем под трубку 8/6 и выходной фитинг с ниппелем под трубку 6/4. Для подсоединения к источнику сжатого воздуха в комплект входит гибкая трубка 8/6.

Пример записи при заказе:  
Блок подготовки воздуха Б/2.

## Быстросъемное соединение БС-70

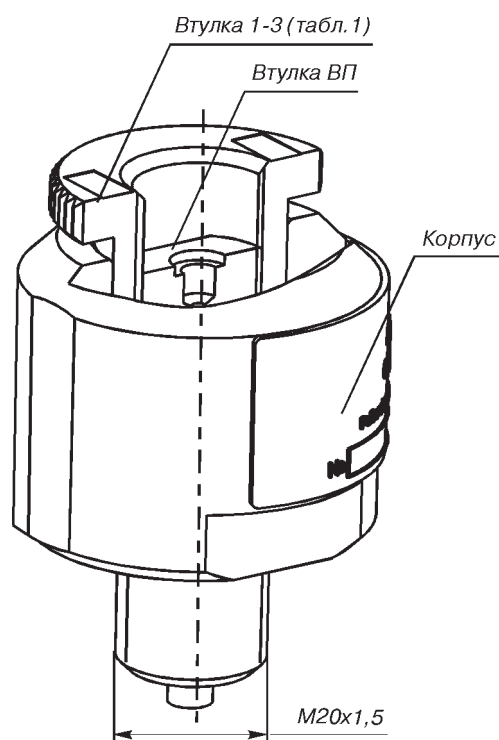
Код ОКП 41 5183



- **Рабочий диапазон давлений**  
от 0 до 70 МПа
- **Габаритные размеры**  
не более 62x50x80 мм
- **Масса**  
не более 1,5 кг
- **Присоединительная резьба**  
М20x1,5
- **Присоединения средств измерений**  
см.табл. 1

Быстросъемное соединение (БС-70) и изделия, содержащие БС-70, предназначены для быстрого подключения средств измерений (СИ) к выходному штуцеру грузопоршневого манометра, стойки, коллектора и др.

БС-70 позволяет подсоединить СИ без использования инструмента за 1/8 оборота втулки 1-3 (табл. 1).



**Таблица 1**

Номер втулки	Внутренняя резьба
1	M20x1,5
2	M12x1,5
3	G1/2-A

Втулка №1 поставляется в комплекте с устройствами, содержащими БС-70. При заказе втулки 2 (см.табл.1), необходимо приобрести дополнительную переходную втулку ВП на одно быстросъемное соединение.

Втулка №3 заказывается отдельно без переходной втулки ВП.

**Пример обозначения при заказе**

<b>Быстросъемное соединение БС-70</b>	
<b>Втулка-2</b>	1
<b>Втулка ВП</b>	

1. Код быстросъемного соединения. Код втулки (см.табл.1), втулка ВП обязательна при заказе втулки 2 (одна ВП на одно быстросъемное соединение).

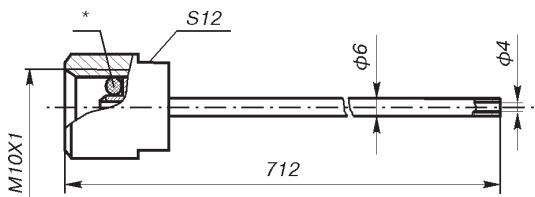
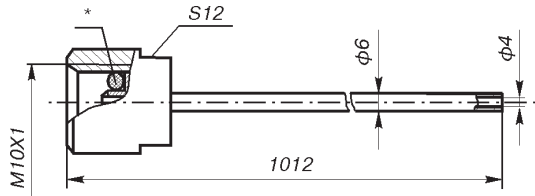
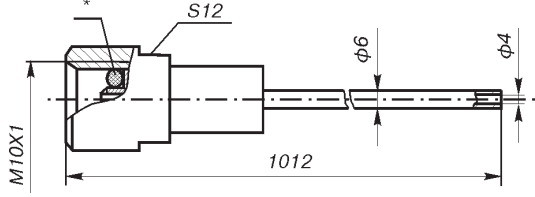
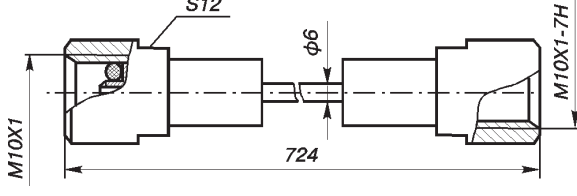
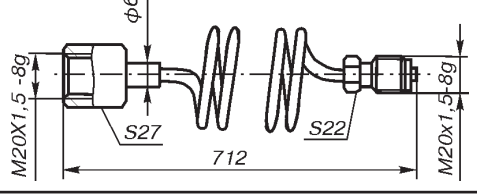
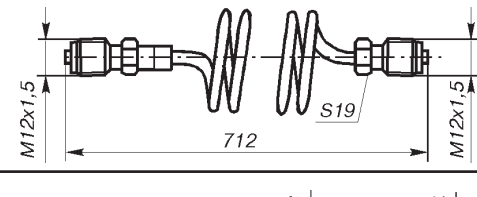
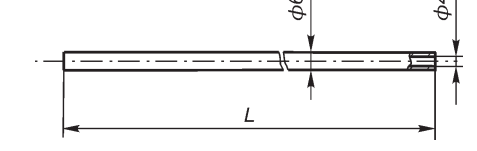
Примечание: возможен автономный заказ втулок 1-3 и переходной втулки ВП для дополнительной комплектации устройств с быстросъемным соединением в процессе эксплуатации.

## Средства коммутации и установки приборов, ЗИП

В данном разделе представлено следующее вспомогательное оборудование: соединительные шланги, переходные штуцеры, стойки и коллекторы, приспособления для установки датчиков, метрологический стол, ЗИП (комплекты запасных частей, инструментов и принадлежностей) для источников создания давления. Соединительные шланги, переходные штуцеры и стойки комплектуются уплотнительными кольцами и прокладками.

**СОЕДИНИТЕЛЬНЫЕ ШЛАНГИ** предназначены для подачи давления от источников задания давления к образцовым приборам (эталоном) и поверяемым (калибруемым) средствам измерений давления.

Таблица 1

Наименование и код	Конструкция, габаритные и присоединительные размеры, мм	Макс. рабочее давление, МПа	Рабочая среда	Назначение
Пневмошланг-01		0,25	Воздух	Работа с помпой П-0,25, П-0,25С, П-0,25М, П-0,25МС, П-0,04
Пневмошланг-02		0,25	Воздух	Работа с эталонами давления Метран-503 Воздух, Метран-505 Воздух
Пневмошланг-03		1	Воздух	Работа с эталонами давления Метран-504 Воздух
Пневмошланг-04		2,5	Воздух	Работа с насосом Н-2,5; Н-2,5С; Н-2,5М; Н-2,5МС. Возможно использование с калибраторами давления DPI 605, DPI 610, DPI 615, DPI 705 и калибраторами др. фирм
Рукав соединительный 02		70	Вода, масло	Работа с прессом П-70, П-70С. Может применяться для работы с ГПМ и калибраторами давления
Рукав соединительный 03			Вода	Работа с прессом П-70-К, П-70С-К. Обезжиренный
Трубка 6x4		2	Воздух	Подача давления от системы питания и компрессора к датчику давления Воздух. Материал - рилсан. Длина трубки - по заказу

\* Кольцо 004-006-14-2-0 ГОСТ 9833-73.

**ПЕРЕХОДНЫЕ ШТУЦЕРЫ** предназначены для подключения соединительных шлангов к средствам измерений давления и имеют различные типы резьбы. Материал штуцеров - сталь 12Х18Н10Т.

Таблица 2

Номер штуцера	Конструкция, габаритные и присоединительные размеры, мм	Тип резьбы, размеры (мм)						Максимальное рабочее давление, МПа	
		К эталонному прибору (А)	К поверяемому прибору (В)	С, мм	Д, мм	Е, мм	С, мм		
1 2 3		M10x1*	M10x1**	10	10	30	17	2,5	
		M10x1*	K1/2	10	21	40	24		
		M10x1*	K1/4	10	16	33	17		
4 5			M20x1,5	K1/4	25	16	50	24	25
		M20x1,5	K1/2	25	21	55	24		
6 7 8 30 34			G1/4	M10x1**	14	10	34	17	2,5
		G1/4	K1/4	14	15,5	38	17	25	
		G1/4	K1/2	14	21	45	24	25	
		G1/4	G1/4	14	14	37	19	60	
		G1/4	M12x1,5	14	15	36	17	25	
9 10 11			G1/8	M10x1**	10	10	30	17	2,5
	G1/8	K1/4	10	15,5	32	17	25		
	G1/8	K1/2	10	21	40	24	25		
33 12 13 14 15		M10x1*	M12x1,25	12	12,5	30	17	2,5	
		M10x1*	M12x1,5	12	12,5	30	17		
		M10x1*	M14x1,5	12	13	32	17		
		M10x1*	M16x1,5	12	12	34	19		
		M10x1*	M20x1,5	12	16	34	24		
16 17 18 19 31 32			G1/4	M12x1,5	14	16	30	17	60
		G1/4	M14x1,5	14	13	32	17	60	
		G1/4	M16x1,5	14	16	36	19	60	
		G1/4	M20x1,5	14	16	36	24	60	
		G1/4	G1/8	14	10	28	19	25	
		G1/4	G1/2	14	16	36	27	25	
20 21 22 23			G1/8	M12x1,5	10	12,5	30	17	25
		G1/8	M14x1,5	10	13	30	17		
		G1/8	M16x1,5	10	16	32	19		
		G1/8	M20x1,5	10	18	38	24		
24 25 26 27 28 29 38			M20x1,5	M10x1	25	10	36	24	2,5
		M20x1,5	M12x1,5	25	12,5	36	24	60	
		M20x1,5	M14x1,5	25	13	40	24	60	
		M20x1,5	G1/8	25	10	36	24	25	
		M20x1,5	G1/4	25	13	40	24	25	
		M20x1,5	G1/2	25	16	45	27	25	
		M20x1,5	M20x1,25	25	12,5	36	24	25	
36			M12x1,5	M20x1,5	20	18	48	27	25
35 37			G1/2	M12x1,5	16	12,5	32	24	60
		G1/2	M20x1,5	16	16	36	24	60	

\* Штуцеры выполнены в соответствии с рис.1 (предназначены для подключения к пневмошлангам 01...04).

\*\* Штуцеры выполнены в соответствии с рис.2 (предназначены для подключения к датчикам типа Метран-100 мод.1110, 1310, 1131 и т.д.).

Примечание: по дополнительному согласованию возможна поставка штуцеров переходных с другими типами резьб и конструкций, например, штуцеры для присоединения к датчикам гидростатического давления (ДГ).

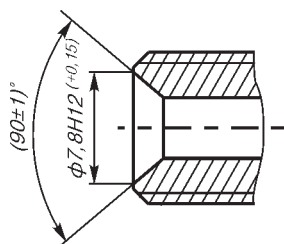


Рис.1.

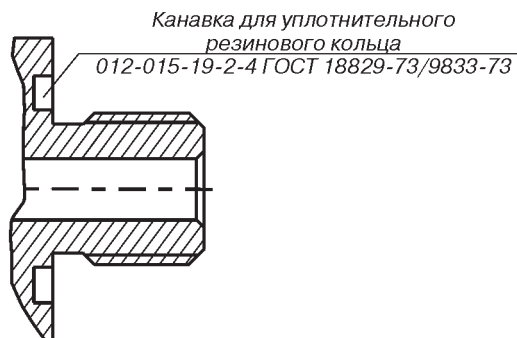


Рис.2.

ПРИМЕРЫ ОБОЗНАЧЕНИЙ ПРИ ЗАКАЗЕ

**Пневмошланг-01**  
1

1. Код пневмошлангов (табл.1).

**Трубка 6x4 - 4**  
1 2

1. Код.  
2. Длина трубки, м (табл.1).

**Рукав соединительный-02**  
1

1. Код рукава (табл.1).

**Штуцер переходной - 5**  
1

1. Номер штуцера (табл.2).

По согласованию с предприятием-изготовителем возможно изготовление других видов пневмошлангов и переходных штуцеров.

**СТОЙКИ** предназначены для установки манометров и датчиков при их поверки с помощью калибраторов давления и сравнительных помп. Комплекуются уплотнительными прокладками.

Таблица 3

Код стойки	Резьба к соединительному шлангу, А	Максимальное рабочее давление, МПа	Рабочая среда	Назначение
1	M10x1	2,5	Воздух	Работа с помпой П-0,25М; П-0,04; Н-2,5М; Н-2,5У
4	M20x1,5	70	Масло, вода	Работа с гидропрессом П-70, помпой PV-411-НР
5*	M20x1,5	70	Масло, вода	Работа с гидропрессом П-70, помпой PV-411-НР

\* Стойка с быстросъемным соединением БС-70. Описание соединения см. раздел "Быстросъемное соединение БС-70".

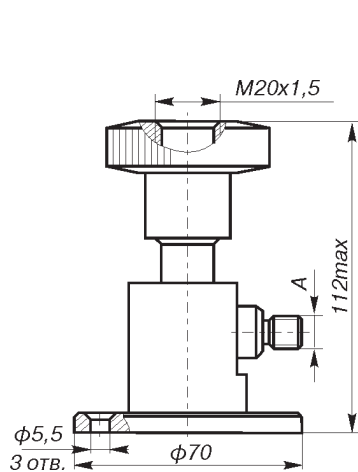


Рис.3. Стойка 1, 4.

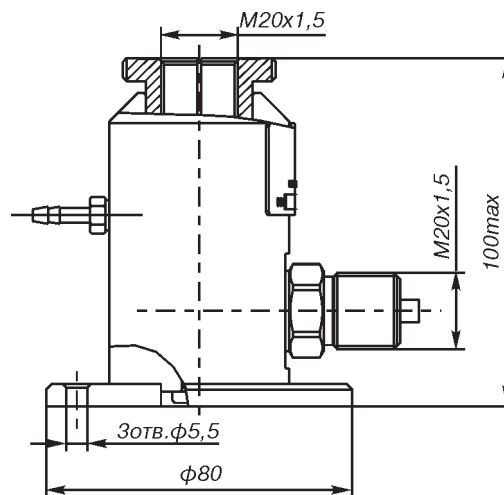


Рис.4. Стойка 5.

ПРИМЕР ОБОЗНАЧЕНИЯ ПРИ ЗАКАЗЕ

**Стойка-5**  
1  
**Втулка-2**  
**Втулка ВП**

1. Код стойки (табл.3).



**КОЛЛЕКТОРЫ** предназначены для установки до 2-х манометров при их поверке с помощью эталонов давления.

Таблица 4

Код коллектора	Резьба		Максимальное рабочее давление, МПа	Рабочая среда	Количество выходных портов	Источники давления для работы с коллектором	Рис.
	к соединительному шлангу, А	к поверяемым приборам					
<b>Коллекторы для установки манометров общепромышленного исполнения</b>							
2	M20x1,5	M20x1,5	60	масло, вода	4	П-70; PV-411-HP	5
K2-70	M20x1,5	M20x1,5	70	Масло, вода	2	П-70, PV-411-HP	6
K2-70-БС*	M20x1,5	M20x1,5	70	Масло, вода	2	П-70, PV-411-HP	7
<b>Коллекторы для установки манометров кислородного исполнения</b>							
K2-70-К	M12x1,5	M20x1,5	70	Вода	2	П-70-К	8
K2-70-БС-К*	M12x1,5	M20x1,5	70	Вода	2	П-70-К	9

\* Коллектор с быстросъемным соединением БС-70. Описание соединения см. раздел "Быстросъемное соединение БС-70". По заказу коллекторы с БС-70 могут комплектоваться другими втулками. В комплект поставки коллекторов K2-70-К, K2-70-БС-К входит рукав соединительный 03.

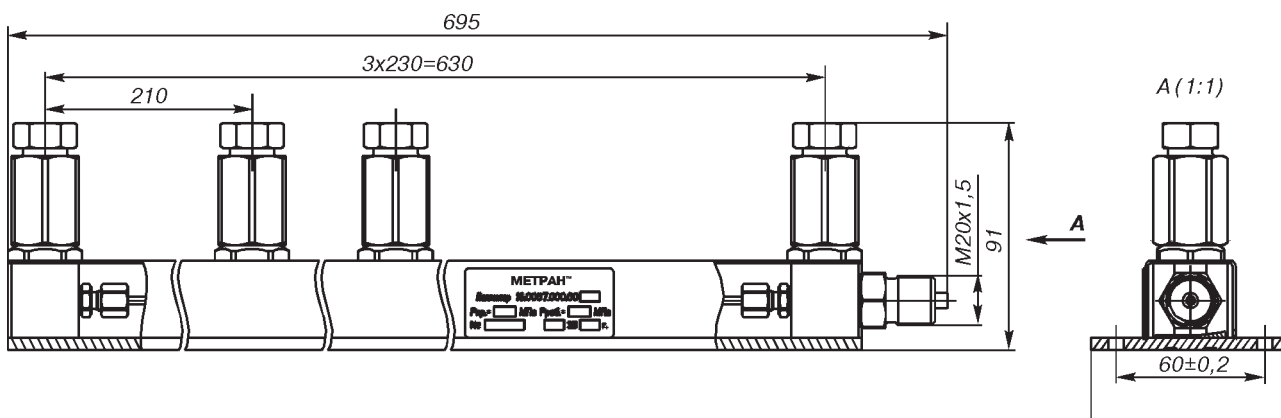


Рис. 5.

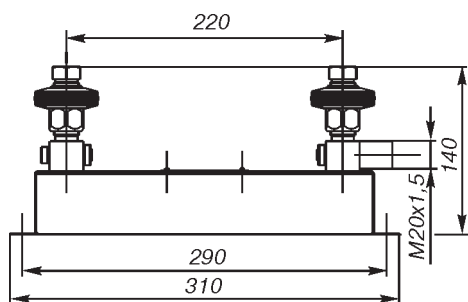


Рис. 6.

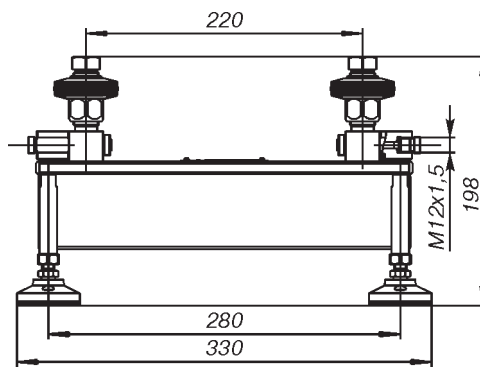


Рис. 8.

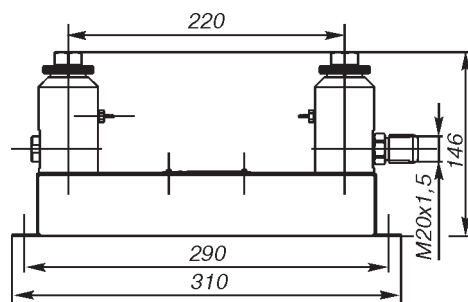


Рис. 7.

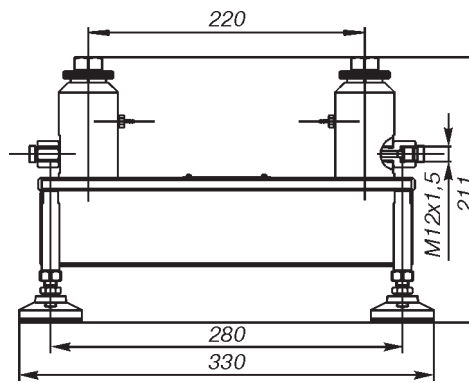


Рис. 9.

**ПРИМЕР ОБОЗНАЧЕНИЯ ПРИ ЗАКАЗЕ**

Коллектор-1  
 Коллектор К2-70-БС

Втулка-2  
 Втулка ВП

1

1. Код коллектора (табл.4).

**МЕТРОЛОГИЧЕСКИЙ СТОЛ (мраморный)**

предназначен для размещения эталонов давления (эталонов серии Метран-500 Воздух, грузопоршневых манометров и т.п.).

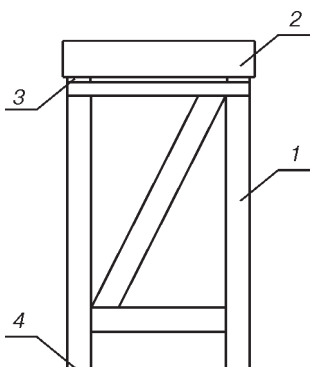


Рис. 10.

**Состав стола:**

- 1 - каркас металлический,
- 2 - плита мраморная,
- 3 - демпферы резиновые,
- 4 - опоры регулируемые.

Допускаемая нагрузка на стол - 50 кг.

Габаритные размеры: 600 x 400 x 685 мм (длина x ширина x высота).

Масса - не более 60 кг.

Материал каркаса - труба прямоугольная бесшовная 50x25x3 ГОСТ 8645-68.

**Комплект поставки**

- каркас металлический 1 шт.
- плита мраморная 1 шт.
- демпферы резиновые 4 шт.
- опоры регулируемые 4 шт.

**Пример записи при заказе:**

Метрологический стол (мраморный).

**КОМПЛЕКТЫ ЗАПАСНЫХ ЧАСТЕЙ**

предназначены для замены наиболее быстро изнашиваемых уплотнительных и фильтрующих элементов при интенсивной эксплуатации источников создания давления (в т.ч. моделей источников создания давления снятых с производства). Перечень источников создания давления для которых к заказу предусмотрены комплекты ЗИП приведены в примере обозначения при заказе.

**Состав ЗИП:**

- уплотнительные кольца;
- прокладки;
- фильтрующие элементы.

**Перечень доступных к заказу комплектов запасных частей:**

Модель источника создания давления	Пример обозначения при заказе комплекта запасных частей
П-25	ЗИП для П-25
П-0,25, П-0,25С	ЗИП для П-0,25
П-0,25М, П-0,25МП	ЗИП для П-0,25М
П-0,25МС, П-0,25МПС	ЗИП для П-0,25МС
Н-2,5	ЗИП для Н-2,5
Н-2,5М	ЗИП для Н-2,5М
П-0,04, П-0,04 С	ЗИП для П-0,04
Н-2,5У	ЗИП для Н-2,5У
Н-2,5УС	ЗИП для Н-2,5УС
Н-2,5УП	ЗИП для Н-2,5УП
Н-2,5УПС	ЗИП для Н-2,5УПС
П-70, П-70С	ЗИП для П-70
П-70-К, П-70С-К	ЗИП для П-70-К
Н-2,5С	ЗИП для Н-2,5С
Н-2,5П	ЗИП для Н-2,5П
Н-2,5ПС	ЗИП для Н-2,5ПС
Н-2,5МС	ЗИП для Н-2,5МС
Н-2,5УМ	ЗИП для Н-2,5УМ
Н-2,5УМС	ЗИП для Н-2,5УМС
БС-70	ЗИП для БС-70

**Пример обозначения при заказе:**

- ЗИП для насоса Н-2,5М;
- ЗИП для помпы П-0,25М;
- ЗИП для пресса П-70.

**По вопросам продаж и поддержки обращайтесь:**

- Архангельск +7 (8182) 45-71-35
- Астрахань +7 (8512) 99-46-80
- Барнаул +7 (3852) 37-96-76
- Белгород +7 (4722) 20-58-80
- Брянск +7 (4832) 32-17-25
- Владивосток +7 (4232) 49-26-85
- Волгоград +7 (8442) 45-94-42
- Екатеринбург +7 (343) 302-14-75
- Ижевск +7 (3412) 20-90-75
- Казань +7 (843) 207-19-05
- Калуга +7 (4842) 33-35-03

- Кемерово +7 (3842) 21-56-70
- Киров +7 (8332) 20-58-70
- Краснодар +7 (861) 238-86-59
- Красноярск +7 (391) 989-82-67
- Курск +7 (4712) 23-80-45
- Липецк +7 (4742) 20-01-75
- Магнитогорск +7 (3519) 51-02-81
- Москва +7 (499) 404-24-72
- Мурманск +7 (8152) 65-52-70
- Наб.Челны +7 (8552) 91-01-32
- Ниж.Новгород +7 (831) 200-34-65

- Новосибирск +7 (383) 235-95-48
- Омск +7 (381) 299-16-70
- Орел +7 (4862) 22-23-86
- Оренбург +7 (3532) 48-64-35
- Пенза +7 (8412) 23-52-98
- Пермь +7 (342) 233-81-65
- Ростов-на-Дону +7 (863) 309-14-65
- Рязань +7 (4912) 77-61-95
- Самара +7 (846) 219-28-25
- Санкт-Петербург +7 (812) 660-57-09
- Саратов +7 (845) 239-86-35

- Сочи +7 (862) 279-22-65
- Ставрополь +7 (8652) 57-76-63
- Сургут +7 (3462) 77-96-35
- Тверь +7 (4822) 39-50-56
- Томск +7 (3822) 48-95-05
- Тула +7 (4872) 44-05-30
- Тюмень +7 (3452) 56-94-75
- Ульяновск +7 (8422) 42-51-95
- Уфа +7 (347) 258-82-65
- Хабаровск +7 (421) 292-95-69
- Челябинск +7 (351) 277-89-65
- Ярославль +7 (4852) 67-02-35